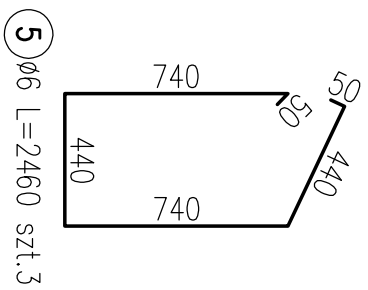
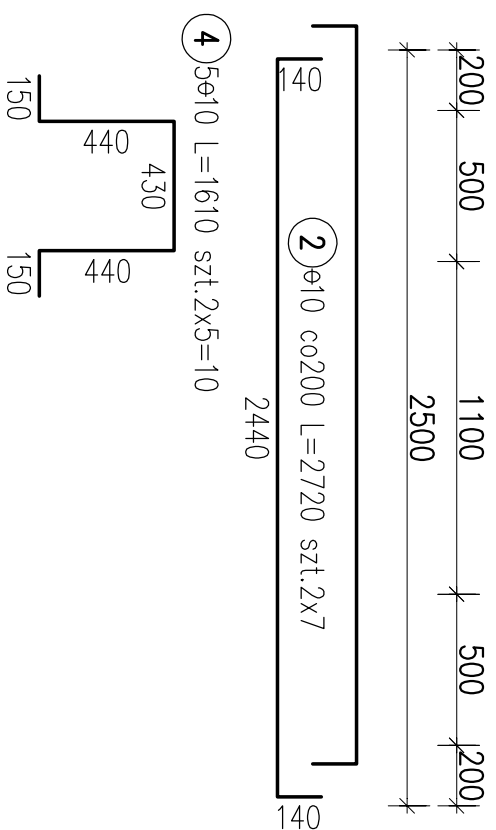
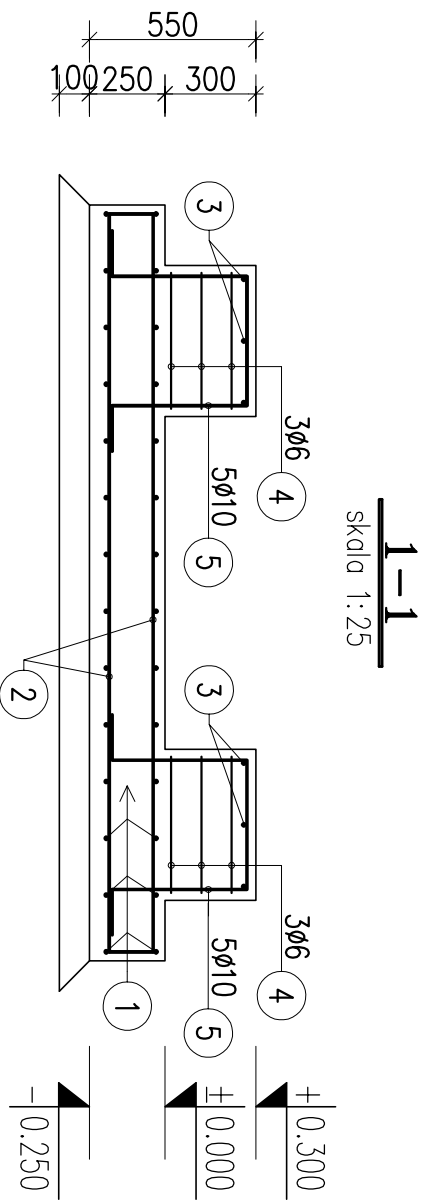
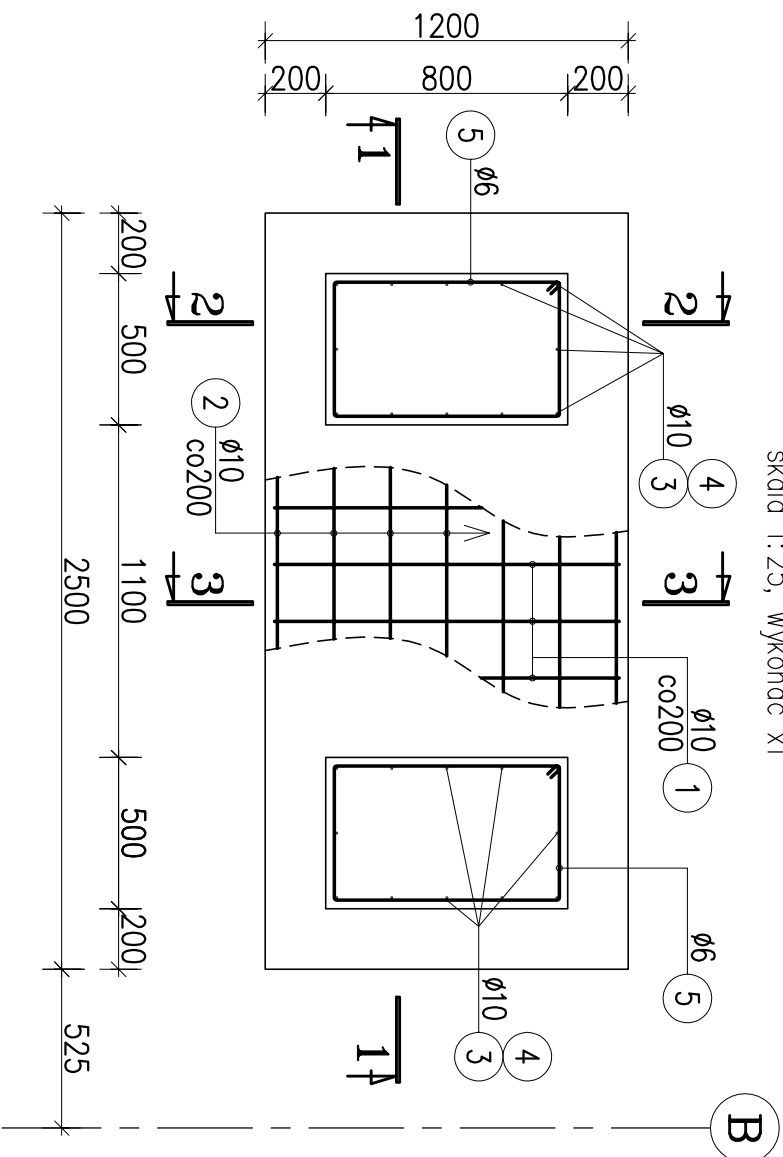


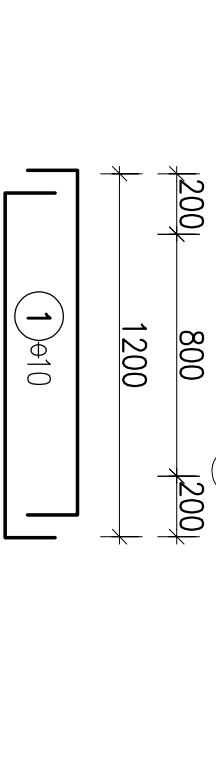
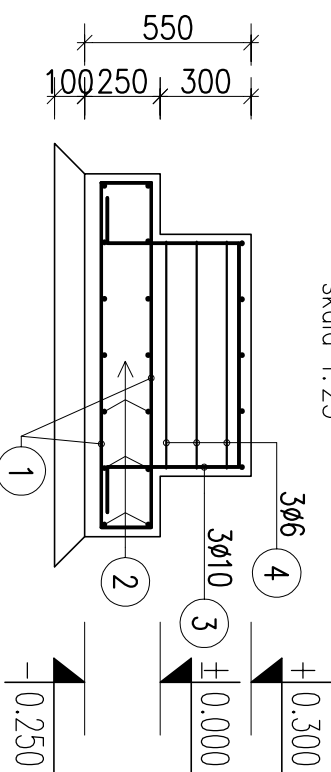
## ZBROJENIE FUNDAMENTU Poz.3.2

skala 1:25, wykonac x1



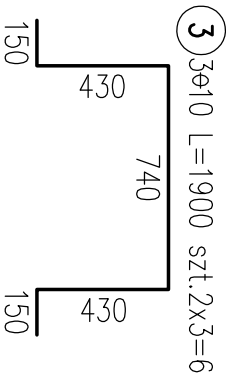
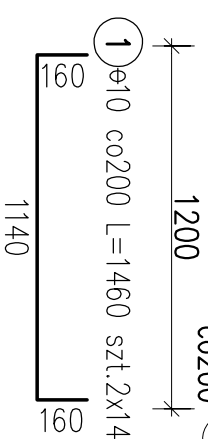
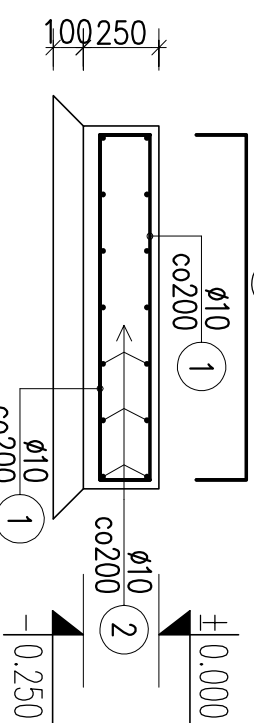
## 2-2

skala 1:25



## 3-3

skala 1:25



## ZESTAWIENIE STALI ZBROJENIOWEJ

Nr pręta	Średnica	Długość wkladek	Liczba ogólna	Długość ogólna	
				B500SP	ST3SX
1	10	1.46	28	40.9	
2	10	2.72	14	38.1	
3	10	1.90	6	11.4	
4	10	1.61	10	16.1	
5	6	2.46	3	7.4	
Długość ogólna wg średnic [m]				106.5	7.4
Masa 1m prętów [kg]				0.617	0.222
Masa prętów wg średnic [kg]				65.7	1.6
Masa wg rodz. stali [kg]				65.7	1.6
Masa całkowita [kg]				67	

### MATERIAŁY:

Beton konstrukcyjny B25 (C20/25)

Stal zbrojeniowa: ø AIII-N gat. B500SP;

ø Al gat. ST3SX.

Otulinia: 50 mm od spodu fundamentu;  
25 mm po bokach i od góry.

### UWAGI:

1. Poziomy podano w metrach.
2. Wymiary podano w milimetrach.
3. Wymiary prętów podano w osiach.
4. Strzemiona zwymprowano po obrzysie wewnętrznym.
9. Rysunek rozpatrywa M+1E620tęcznie z projektem architektonicznym oraz projektami branżowymi.

**FIRMA USŁUGOWA "MTX"**  
**Mariusz Kolberg** 43-713 Łazińska Gmina ul. Tomlika 13a  
 tel:032 323-81-00, 0-501-767-133, 513-980-946; fax: 032 323-81-70 e-mail: kolmano@mtx.pl

Investor/  
Właściciel: Gmina Chełm Śląski,  
ul. Konarskiego 2, 41-401 Chełm Śląski, woj. śląskie.

Localizacja  
Inwestycji: dz. nr 609/45, ul. Podlužę;  
41-401 Chełm Śląski, woj. śląskie.

Branża: KONSTRUKCYJNA Stadium: PROJEKT

Projektant: mgr inż. Mariusz KOLBERG  
uprawnienia nr 8/2000 w specjalności konstrukcyjno-budowlanej

Sprawdzający: Tech. Jan SZCZEPANEK  
uprawnienia nr 72/94 w specjalności instalacyjnej

Temat: **PROJEKT BUDOWLANO-WYKONAWCZY**  
KANALIZACJI SANITARNEJ PODCIŚNIENIOWO-CIŚNIENIOWEJ  
W CHEŁMIE ŚLĄSKIM W REJONIE UL. CHEŁMSKA-PODLUŻE

Nazwa rysunku: **KONSTRUKCJA PŁYTY FUNDAMENTOWEJ POD POMPY**

Skala: 1:25 Data: 05.2013

Nr rys: B.-9