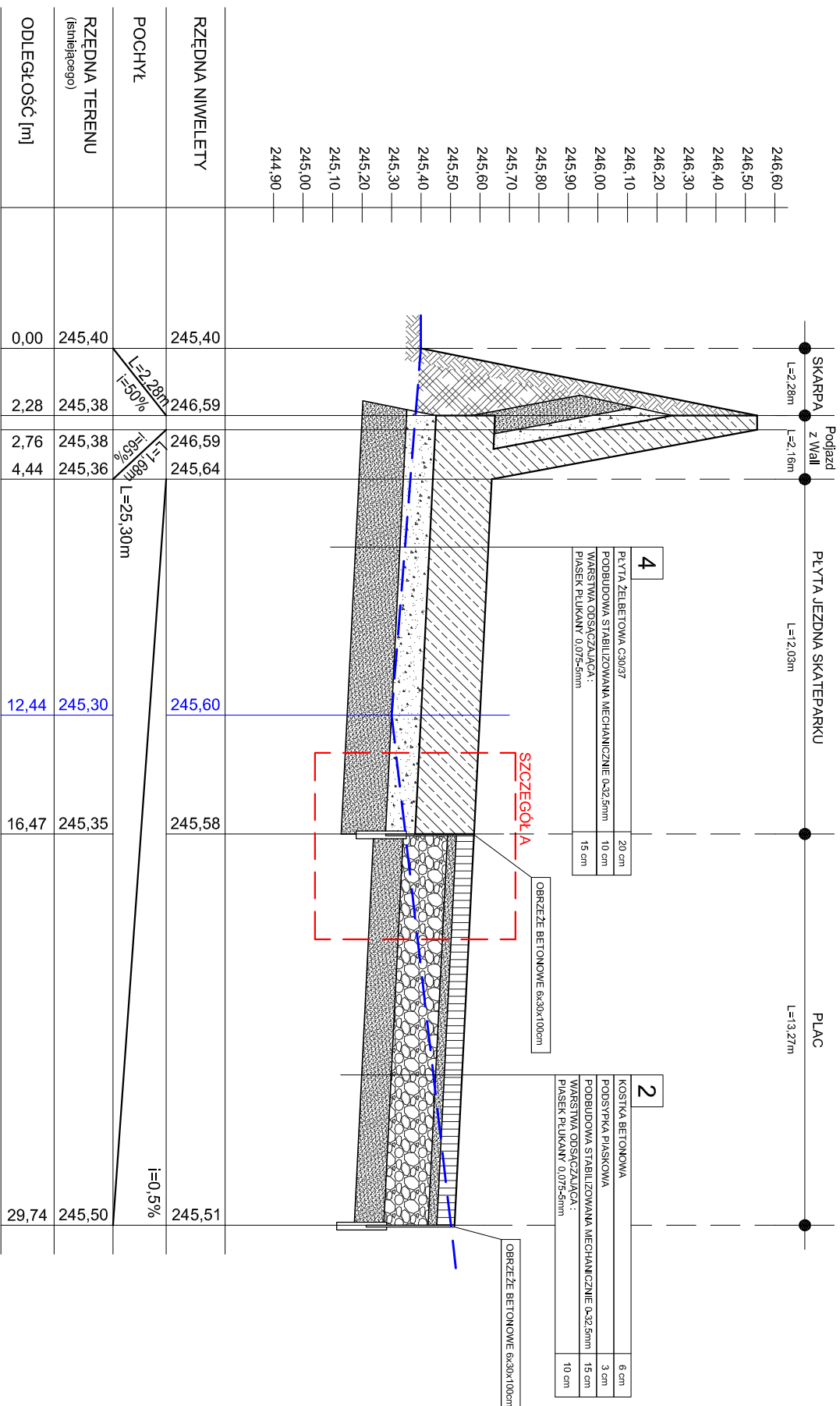
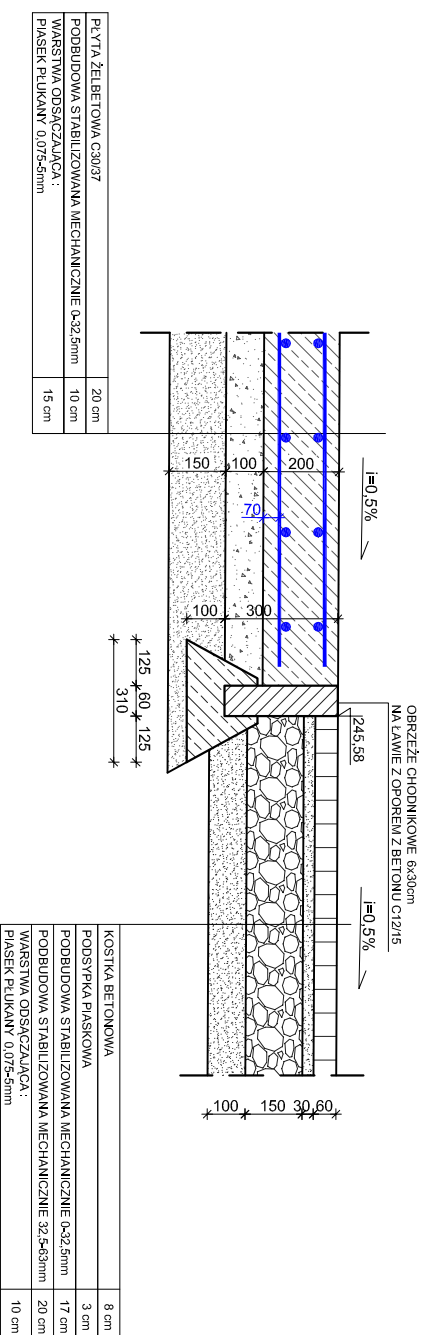


# PRZEKRÓJ F-F



## SZCZEGÓL A



--- LINIA TERENU ISTNIEJĄCEGO

TYTUŁ RYSUNKU	NAMISKO	UPRZEMNIENIA	DATA	POPS	
PRZEKRÓJ F-F	ASYSTENT	mgr inż. arch. Adam POGORZELSKI	—	V 2014	<i>[Signature]</i>
	ASYSTENT	mgr inż. Paweł ANDRZEJCZO	—	V 2014	<i>[Signature]</i>
	ASYSTENT	Marek JURCZAK	—	V 2014	<i>[Signature]</i>
	ASYSTENT	mgr inż. Agnieszka PADEWSKA	—	V 2014	<i>[Signature]</i>
	PROJEKTANT ARCHITEKTURY	MANDLA	57/00	V 2014	<i>[Signature]</i>
	PROJEKTANT INSTALACJI ELEKTRYCZNYCH	mgr inż. Piotr ZAWODNY	187/94	V 2014	<i>[Signature]</i>
	PROJEKTANT SPRAWDZAJĄCY	mgr inż. Marek KRZEMIEŃ	358/90	V 2014	<i>[Signature]</i>
	PROJEKTANT	inż. Dariusz MAJER	627/02	V 2014	<i>[Signature]</i>
	OBIEKT: BOJSKO SPORTOWE WRAZ Z SKATEPARKIEM W CHELMIE ŚLĄSKIM PRZY UL. TECHNIKÓW NR DZIAŁKI 576/127		SKALA	NR RYSUNKU	
	INWESTOR: GMINA CHELM ŚLĄSKI UL. KONARSKIEGO 2, 41-403 CHELM ŚLĄSKI		1: 200	PT-6	

"KOSZT-BUD"  
Dariusz MAJER  
44-190 KNUROW  
UL. DWORCOWA 10/3

KOSZT-BUD  
ZAKŁAD USŁUG  
PROJEKTOWO-INWESTYCYJNYCH I WARSZTATU INWESTYCYJNYCH  
Dariusz Majer