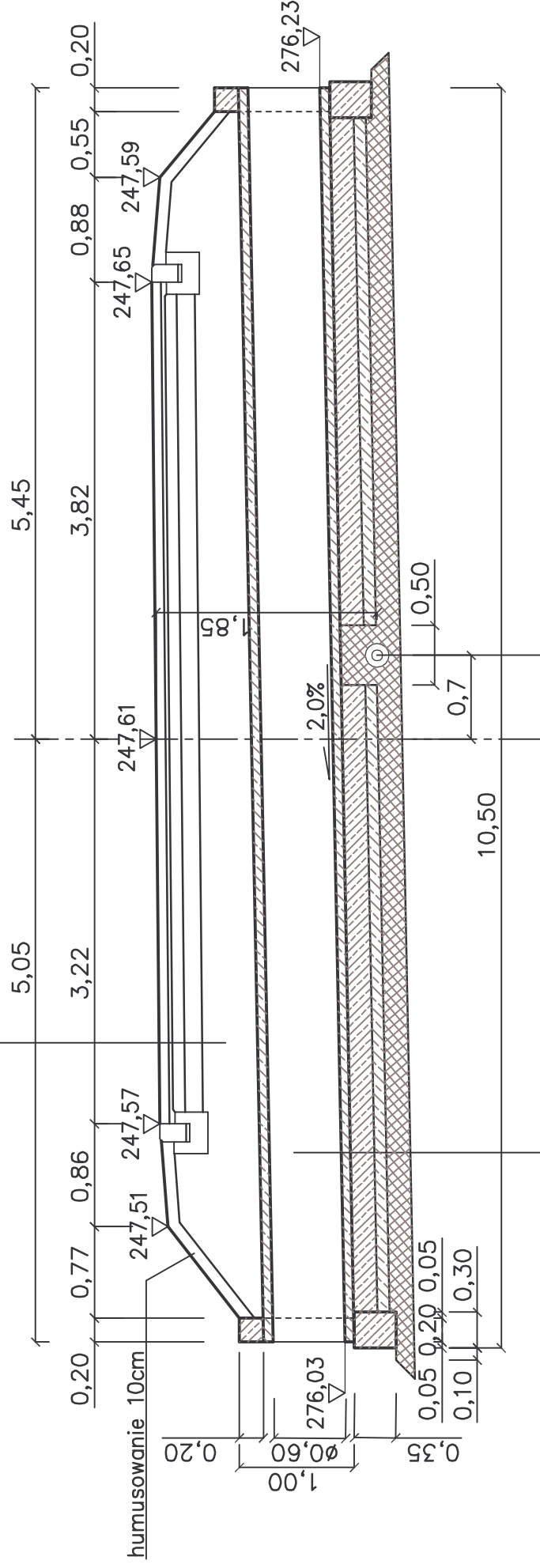


## przekrój podłużny

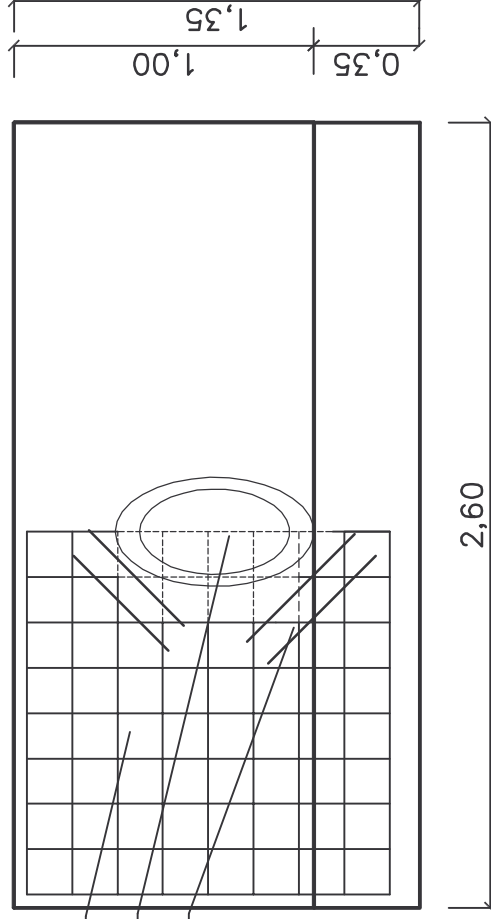
8cm kostka betonowa  
 3cm pods. cem-piask 1:4  
 10cm kruszywo łamane 0/31,5  
 15cm kruszywo łamane 0/63  
 40(25) cm zasypka rury pospółki  
 (mieszanka kruszywowej)



rura żelbetowa  $\varnothing 0,6m$  klasy A  
 20cm płyta żelbetowa B30 zbrojona siatką  $\varnothing 12$  o oczkach 15x15 18G2b górą i dołem  
 10cm chudy beton (B10)  
 20cm mieszanka kruszywowa (pospółka)

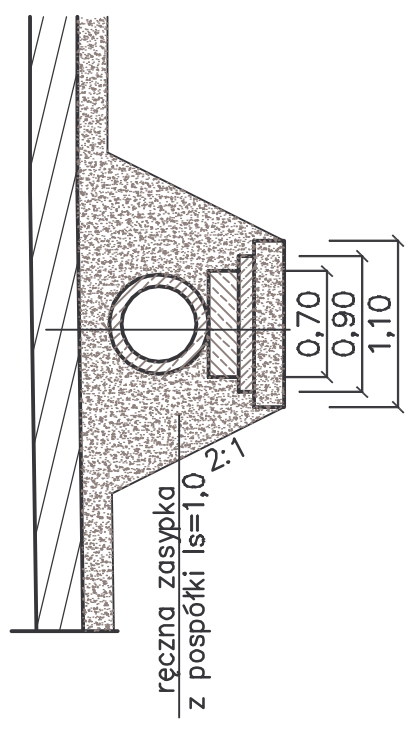
projektowany rurociąg tłoczny  $\varnothing 90mm$   
 w stalowej rurze ochronnej  $\varnothing 219 \times 6mm$   
 przerwa w płycie fundamentowej 50cm  
 przestrzeń wypełnić pospółką

## szczegóły ścianki (1:25)



siatka  $\varnothing 12$  15x15 18G2b przód i tył  
 pręty w rejonie otworu do usunięcia  
 dobrojenie otworu  
 $l=50cm, \varnothing 12, 18G2b$  co10

## przekrój poprzeczny



ręczna zasypka  
 z pospółki  $1s=1,0$  2:1

konstrukcja nawierzchni  
 min 40cm nad wierzch rury pospółka  
 rura żelbetowa  $\varnothing 0,5m$  klasy A  
 20cm płyta żelbetowa zbrojona siatką  $\varnothing 12$  o oczkach 15x15 18G2b górą i dołem  
 10cm chudy beton (B10)  
 20cm mieszanka kruszywowa (pospółka)

elementy ścianki, które ulegną zasypaniu  
 oraz rury przepustu należy zaizolować 2x ABIZOLEM P+R

Przed przystąpieniem do robót należy określić,  
 poprzez wykonanie przekopów kontrolnych,  
 głębokość ułożenia przewodów wodociągowych.  
 W przypadku stwierdzenia kolizji należy dokonać  
 stosownych korekt wysokościowych.

**BIURO PROJEKTÓW KOMUNALNYCH**  
 ul. B. Chrobrego 9/106  
 40-881 Katowice  
 Anna, Olgierd STANIECZEK tel./fax 032-254-64-05

Investor:	Gmina Chełm Śląski ul. Konarskiego 2 41-403 Chełm Śląski
Przedsięwzięcie:	Budowa ulicy Dębowej w Chełmie Śląskim
Tytuł rysunku:	Przepust
Skala:	1:50 1:25
Stadium:	PW
Data:	VI 2010
Funkcja:	mgr inż. Olgierd STANIECZEK
Imię i nazwisko:	
Nr upr.:	45/2002
Branża:	drogi
Podpis:	
Nr rys.:	7