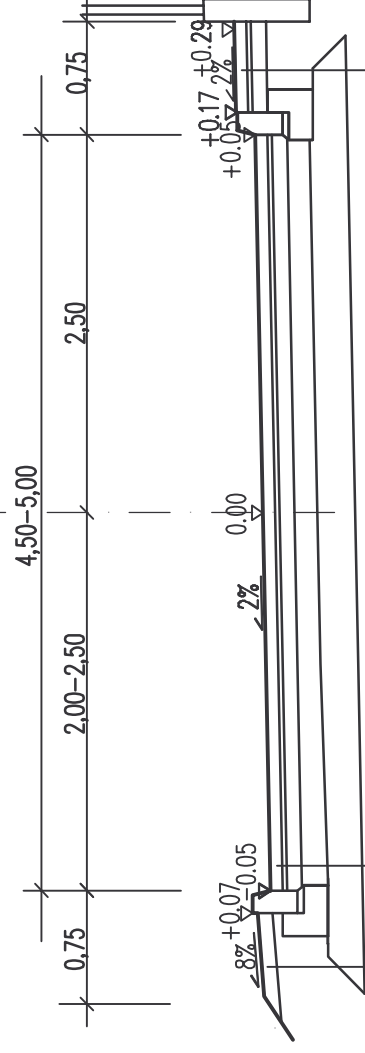


Przekrój typowy ul. A-B



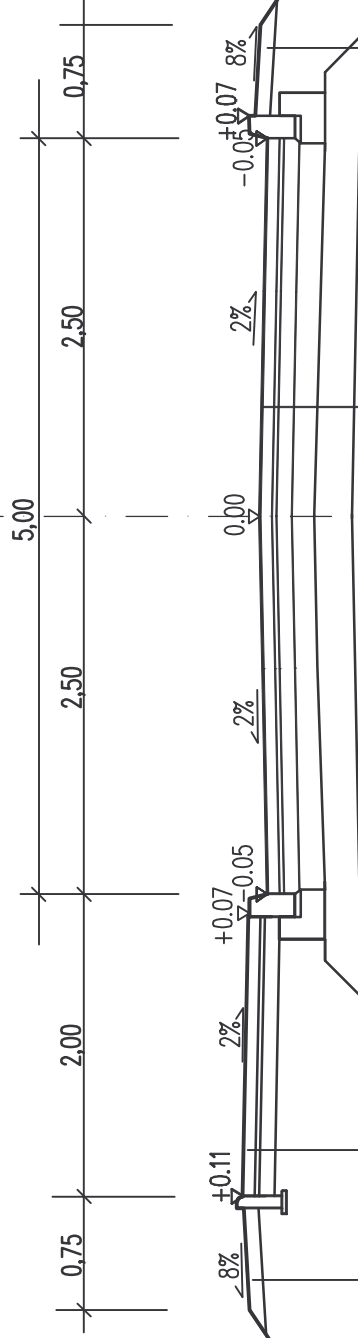
10cm humusowanie
i obsianie trawą

- 8 cm kostka betonowa czarna
- 3 cm podsypka cementowo-piaskowa 1:3
- 10 cm podbudowa z kr. łam. stab. mech. 0/31,5mm
- 15 cm podbudowa z kr. łam. stab. mech. 0/63mm
- 25 cm w-wa odcinająca z mieszanki kruszywowej (pospółki)

- 8 cm kostka betonowa czarna
- 3 cm podsypka cementowo-piaskowa 1:3
- 10 cm podbudowa z kr. łam. stab. mech. 0/31,5mm

wypełnienie mieszanką kruszywową (pospółką)
opaskę wykonać w rejonie ogrodzeń
na pozostałym odcinku pobocze tarwiaste

Przekrój typowy ul. C-D



10cm humusowanie
i obsianie trawą

- 8 cm kostka betonowa czarna
- 3 cm podsypka cementowo-piaskowa 1:3
- 10 cm podbudowa z kr. łam. stab. mech. 0/31,5mm

10cm humusowanie
i obsianie trawą

- 8 cm kostka betonowa czarna
- 3 cm podsypka cementowo-piaskowa 1:3
- 10 cm podbudowa z kr. łam. stab. mech. 0/31,5mm
- 15 cm podbudowa z kr. łam. stab. mech. 0/63mm
- 25 cm w-wa odcinająca z mieszanki kruszywowej (pospółki)

BIURO PROJEKTÓW KOMUNALNYCH ul. Bohobrego 9/106 40-881 Katowice tel./fax 032-254-64-03		Investor: Gmina Chetm Śląski ul. Konarskiego 2 41-403 Chetm Śląski		Stadium PW
Anna, Olgierd STANIECZEK		Przedsięwzięcie: Budowa ulicy Dębowej w Chetmie Śląskim		Data VI 2010
Tytuł rysunku: Przekroje typowe		Sprawdzający: mgr inż. Olgierd STANIECZEK		Skala 1:50
Funkcja	Imię i nazwisko	Nr upr.	Branża	Nr rys.
Projektant	mgr inż. Olgierd STANIECZEK	45/2002	drogi	5
Sprawdzający				