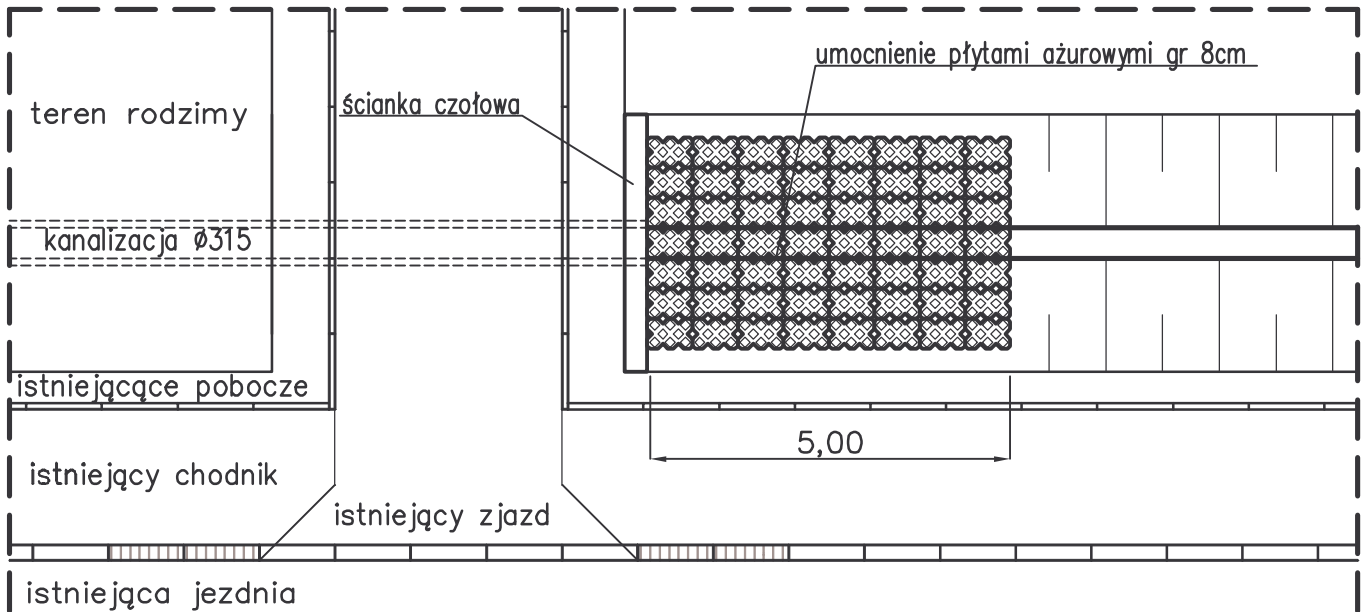
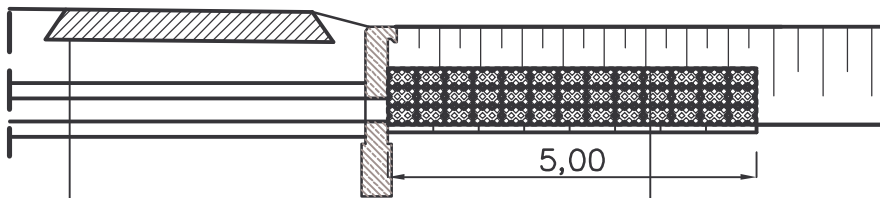


rzut 1:100



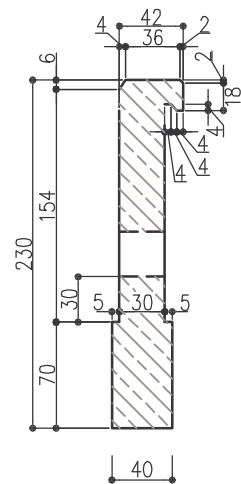
przekrój przez wylot 1:100



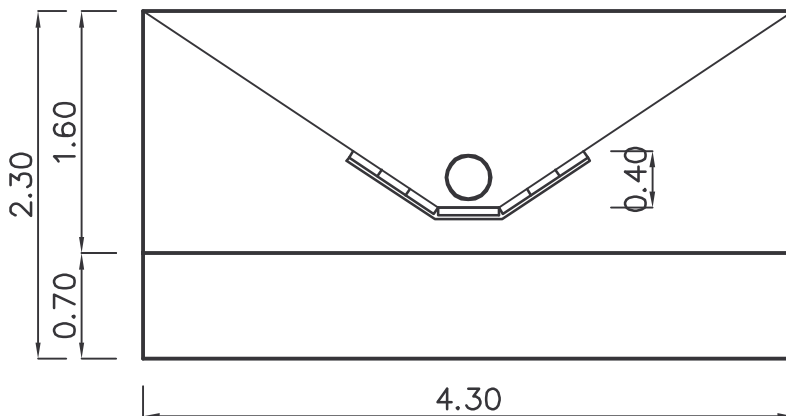
konstrukcja zjazdu
20cm zasypka piaskowa
rura z tworzywa sztucznego ø20cm
20cm podsypka piaskowa

pł. azurowe gr.8cm
pods. cem-piasek 1:2 - 5cm

przekrój przez ściankę 1:25



widok ścianki 1:50



parametry wylotu

| | |
|--------------|----------|
| kilometr | 0+328,90 |
| rz. wylotu | 243,55 |
| rz. dna rowu | 243,51 |

Beton C25/30

BIURO PROJEKTÓW KOMUNALNYCH
DROGAN s.c.
 Anna Olgierd STANIECZEK

| | | | | | | |
|--|-----------------------------|---------|--------|--------|---|------------------|
| ul. B.Chrobrego 9/106 40-881 Katowice tel./fax 032-254-64-05 | | | | | Inwestor: Gmina Chełm Śląski ul. Konarskiego 2 41-403 Chełm Śląski | Stadium PW |
| Przedsięwzięcie: Przebudowa ul. Stacyjnej w Chełmie Śląskim od km 0+000 do km 0+999,00 | | | | | Tytuł rysunku: Szczegół wylotu kanalizacji do rowu | Data III 2014 |
| Skala 1:25 1:50 1:100 | | | | | Nr rys. 11 | |
| Funkcja | Imię i nazwisko | Nr upr. | Branża | Podpis | | |
| Projektant | mgr inż. Olgierd STANIECZEK | 45/02 | drogi | | | |