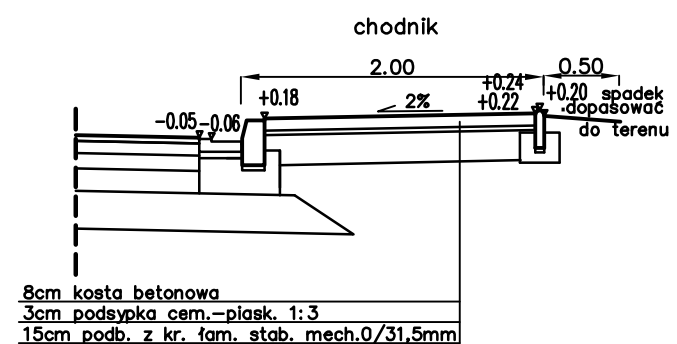
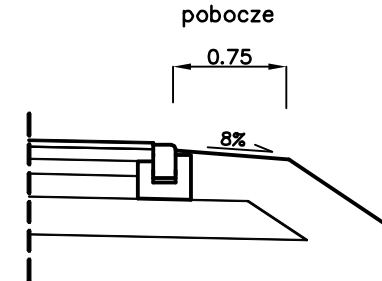


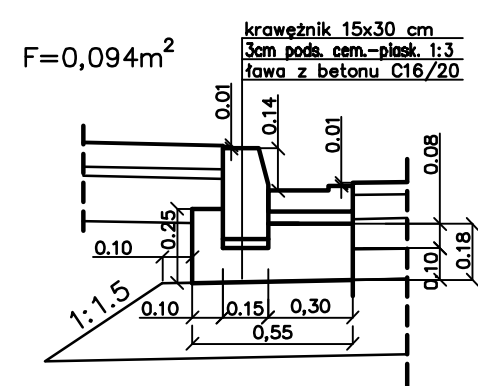
rozwiązanie z chodnikiem
 od ul. Wieniawskiego
 do zjazdu do pos. 23



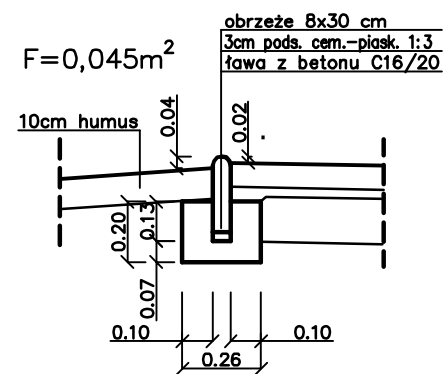
rozwiązanie z krawężnikiem oporującym
 od km 0+468 do mostu



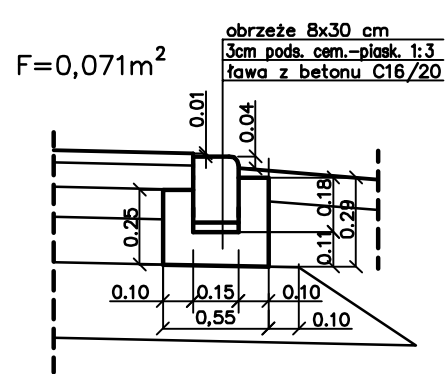
Krawężnik



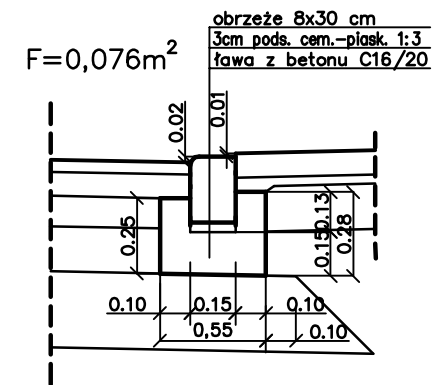
Obrzeże



Krawężnik najzdowy-opór



Krawężnik najzdowy - zjazdy



BIURO PROJEKTÓW KOMUNALNYCH DROGSAN s.c. Anna Olgierd STANIECZEK tel./fax 032-294-64-05	Inwestor: Gmina Chełm Śląski ul. Konarskiego 2 41-403 Chełm Śląski				Stadium PW
	Przedsięwzięcie: Przebudowa ul. Stacyjnej w Chełmie Śląskim od km 0+000 do km 0+999,00				Data III 2014
	Tytuł rysunku: Przekroje typowe				Skala 1:50
	Funkcja Projektant	Imię i nazwisko mgr inż. Olgierd STANIECZEK	Nr upr. 45/02	Branża drogi	Podpis