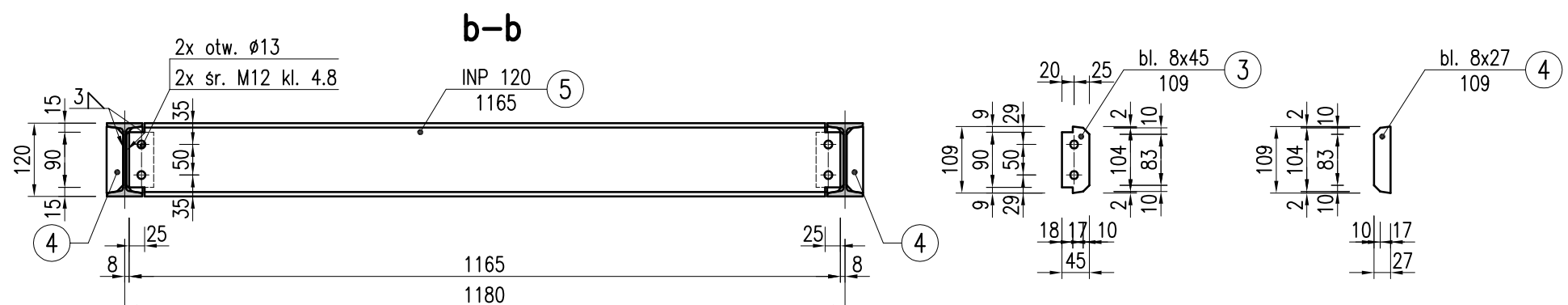
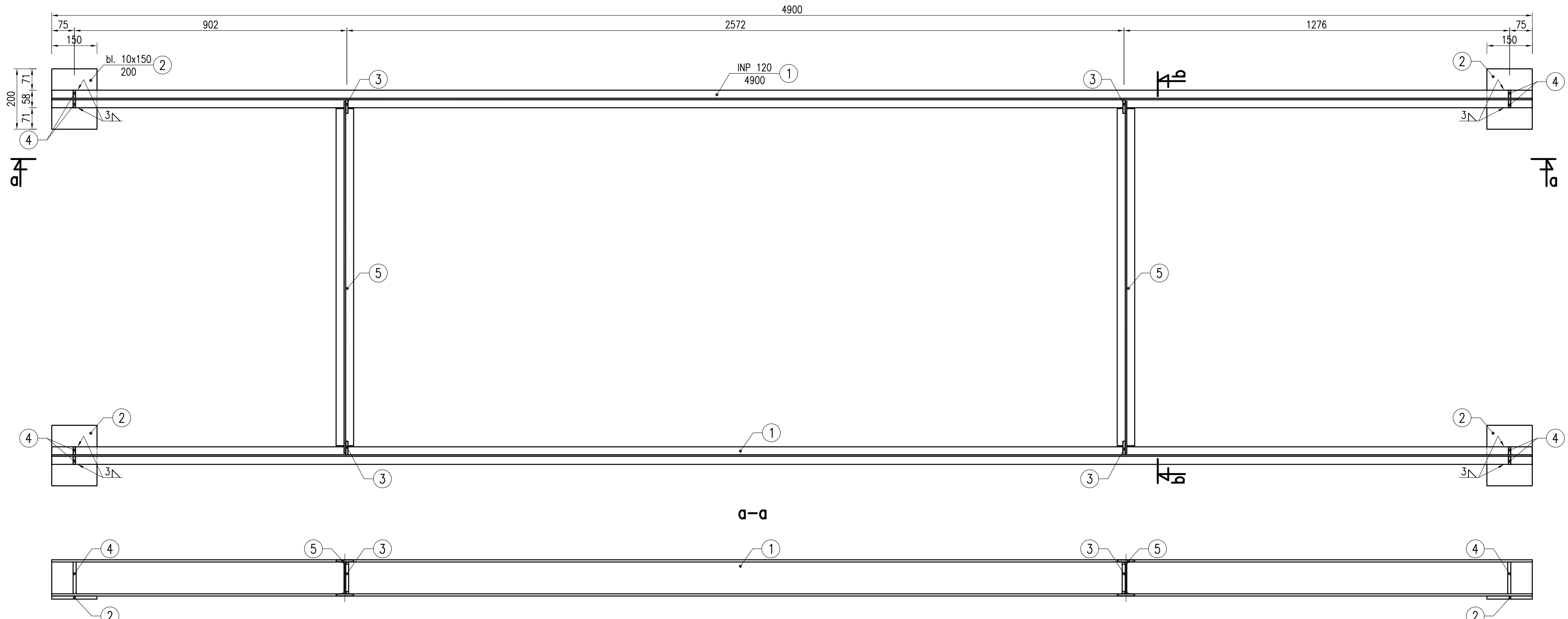


Konstrukcja wsporcza pod klimatyzator KW – 1



Uwaga:
 - wymiary konstrukcji (długość elementu 1) dopasować do warunków istniejących
 - konstrukcję oprzeć w gniazdach wykutych w murze

<small>Wzrostki graficzne, techniczne, literowe, z przeliczeniami i rysunkami wykonawczymi, dla potrzeb inżynierskich i budowlanych, w tym dla potrzeb projektowania i wykonania robót budowlanych, w tym dla potrzeb projektowania i wykonania robót budowlanych, w tym dla potrzeb projektowania i wykonania robót budowlanych.</small>	Inwestor: URZĄD GMINY CHELM ŚLĄSKI ul. Konarskiego 2 41-403 Chelm Śląski	Skala: 1:10	Faza/Branża: PW/K
	Lokalizacja: URZĄD GMINY CHELM ŚLĄSKI ul. Konarskiego 2 41-403 Chelm Śląski	Biuro autorskie: ELPROJECT Instalacje Elektryczne Tomasz Biłenek 44-200 Rybnik, ul. Kasprowicza 22 tel.: (+48) 605 838 250 e-mail: tbienek@poczta.onet.pl	
Data: 11.2007 Imię i Nazwisko: <i>inż. Krzysztof Sobik</i> Stan: Projektował	Nr upr.: 607/01 Stan: Sprawdził	Podpis:	Nazwa projektu: PROJEKT BUDOWLANY WYKONAWCZY KONSTRUKCJI WSPORCZEJ POD AGREGAT WODY LODOWEJ W BUDYNKU URZĘDU GMINY W CHELMIE ŚLĄSKIM Nazwa rysunku: Konstrukcja wsporcza KW-1
Data:	Imię i Nazwisko:	Stan:	Nr rysunku: 2 Nr arkusza: 1