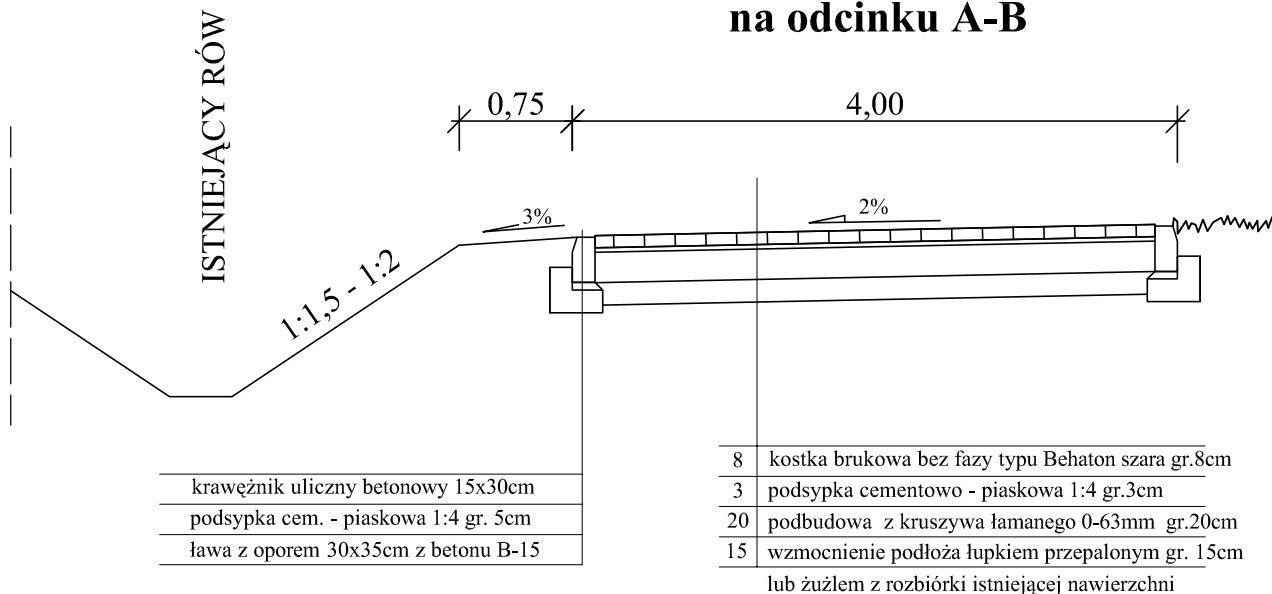


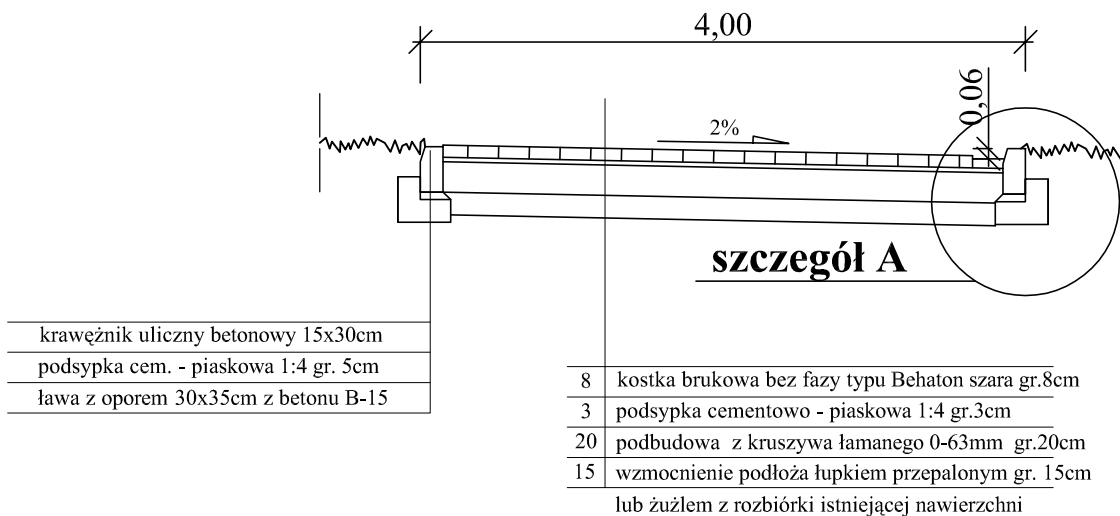
PRZEKRÓJ A-A

na odcinku A-B



PRZEKRÓJ C-C

na odcinku C-D



WILBUD Usługi Inżynieryjno - Budowlane wilbud@wilbud.pl 43-100 Tychy ul. Junaków7, tel. (032) 217-05-10	
TEMAT	Budowa ciągu pieszo - rowerowego w rejonie ul. Błędów na działkach nr 97/45, 4 i 201 w Chełmie Śląskim
ADRES BUDOWY	Chełm Śląski ul. Błędów
INWESTOR	Urząd Gminy Chełm Śląski ul. Konarskiego 2 41-403 Chełm Śląski
TREŚĆ RYSUNKU	Przekroje konstrukcyjne A-A i C-C
AUTOR PROJEKTU	inż. Józef Wilczek upr. 1800/94 i 385/79
OPRACOWAŁ	mgr inż. Jacek Kaczmarzyk inż. Marcin Wilczek inż. Ryszard Olejniczak
FAZA	PBiW
BRANŻA	Drogi
SKALA	1:50
DATA	wrzesień 2007
NR RYS.	5