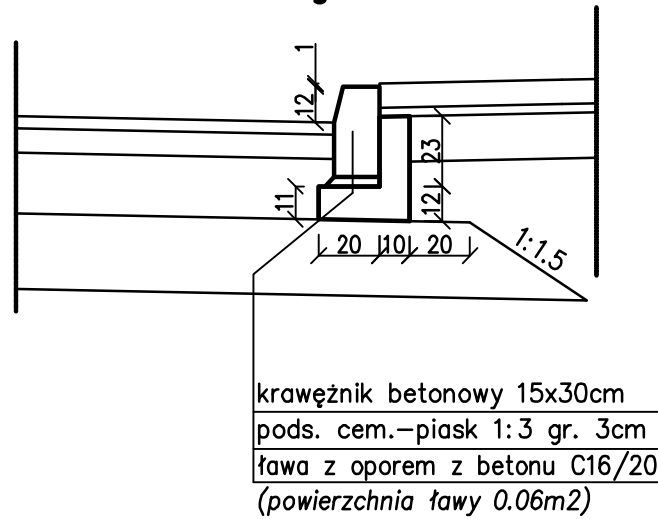
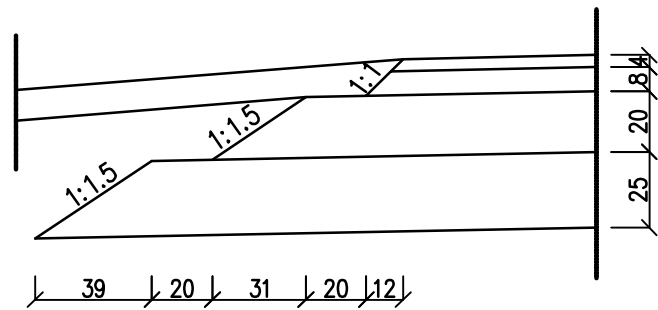


Szczegóły, skala 1:25

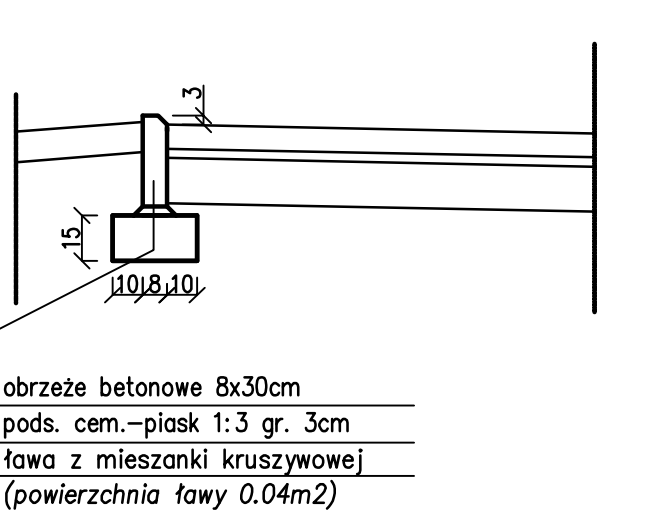
szczegół A



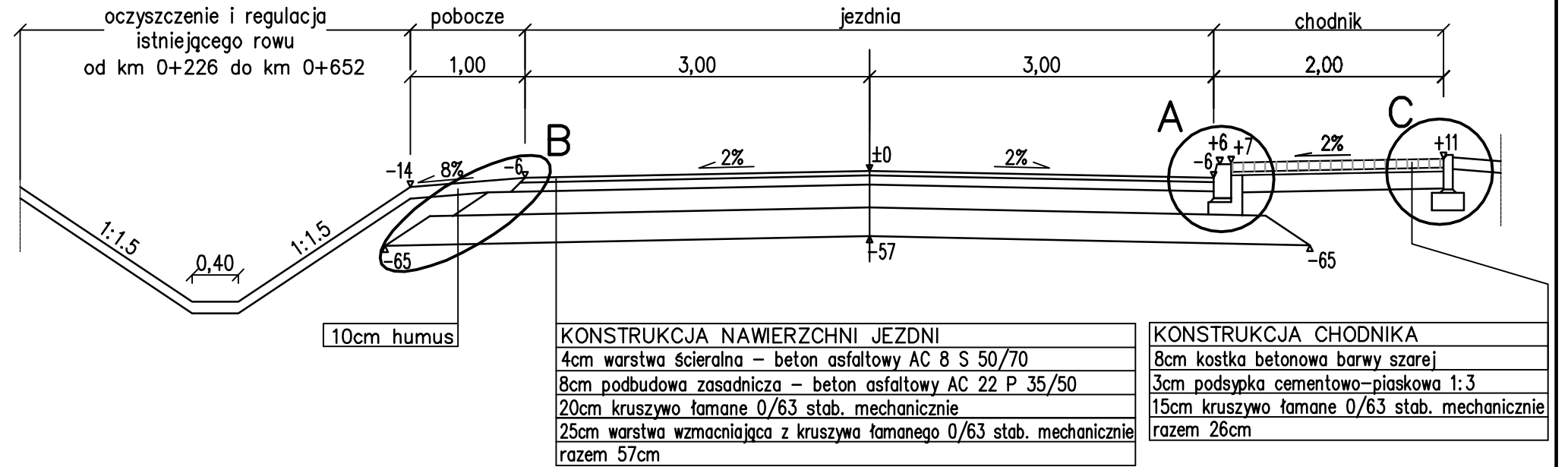
szczegół B



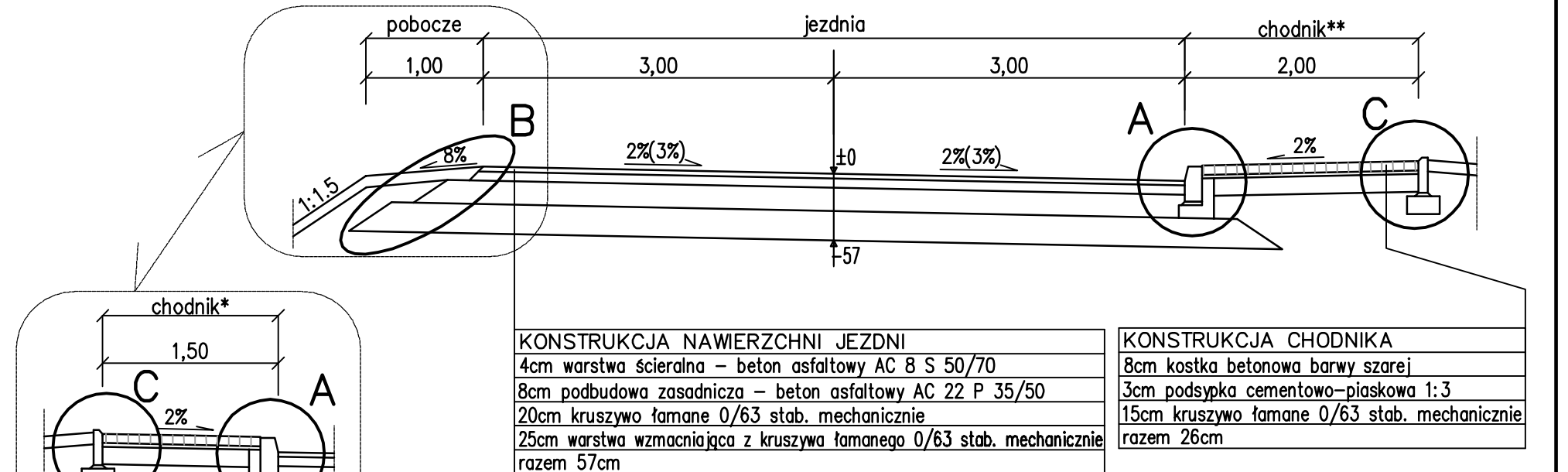
szczegół C



Przekrój typowy ul. Śląskiej na prostej
 klasa techniczna Z, kategoria ruchu KR2, Vp=60km/h
 skala 1:50



Przekrój typowy ul. Śląskiej na łuku
 klasa techniczna Z, kategoria ruchu KR2, Vp=60km/h
 skala 1:50



OBJAŚNIENIA:

- * od km 0+000.00 do skrzyżowania z ul. Zapłocie (km 0+209.00)
- ** od km 0+000.00 do km 0+038.50 dostosowanie szerokości chodnika do istniejących ogrodzeń

BIURO PROJEKTÓW KOMUNALNYCH DROGAN s.c. ul. B.Chrobrego 9/106 40-881 Katowice Anna Olgierd STANIECZEK tel./fax 032-254-64-05	Inwestor: Gmina Chełm Śląski ul. Konarskiego 2 41-403 Chełm Śląski	Stadium rysunek zamienny											
	Przedsięwzięcie: Budowa chodnika przy ulicy Śląskiej wraz z odwodnieniem i odtworzeniem jezdni na odcinku ul. Chełmskiej od ul. Odrodzenia w Chełmie Śląskim	Data I 2012											
	Tytuł rysunku: Przekroje typowe	Skala 1:25, 1:50											
	<table border="1"> <thead> <tr> <th>Funkcja</th> <th>Imię i nazwisko</th> <th>Nr upr.</th> <th>Branża</th> <th>Podpis</th> <th>Nr rys.</th> </tr> </thead> <tbody> <tr> <td>Projektant</td> <td>mgr inż. Olgierd STANIECZEK</td> <td>45/02</td> <td>drogi</td> <td></td> <td>3</td> </tr> </tbody> </table>	Funkcja	Imię i nazwisko	Nr upr.	Branża	Podpis	Nr rys.	Projektant	mgr inż. Olgierd STANIECZEK	45/02	drogi		3
Funkcja	Imię i nazwisko	Nr upr.	Branża	Podpis	Nr rys.								
Projektant	mgr inż. Olgierd STANIECZEK	45/02	drogi		3								