

**Jan Szczepanek**

UPRAWNIENIA BUDOWLANE DO PROJEKTOWANIA I KIEROWANIA ROBOTAMI INSTAL. - INŻYNIERYJNYMI  
W ZAKRESIE WEWN. I ZEWN. SIECI WOD. - KAN., GAZOWYCH I CIEPLNYCH NR 299/81 I NR 72/94

<b>DOKUMENTACJA TECHNICZNA</b>
--------------------------------

**STADIUM :** PROJEKT BUDOWLANO – WYKONAWCZY

**NAZWA INWESTYCJI :** KANALIZACJA SANITARNA  
W REJONIE ULIC PODLUŻE I CHEŁMSKIEJ (Aktualizacja)

**MIEJSCOWOŚĆ :** Chełm Śląski ul. Podłuże

**INWESTOR :** Gmina Chełm Śląski , 41 – 403 Chełm Śląski ul. Konarskiego 2

**OBIEKT :** Przepompownia próżniowo – tłoczna Nr PPT  
dla miejscowości Chełm Śląski – ul. Podłuże , na działce Nr 609/45

**BRANŻA :** sanitarna – przyłącze wody z wewnętrzną instalacją wod. – kan.

<b>PROJEKTOWAŁ</b>	<b>Jan Szczepanek</b> Upr. Bud. Nr 299/81 , Nr 72/94 Śl. O. J. I.B. Katowice Nr SLK/IS/7496/02	J.A.N. SZCZEPANEK Upr. bud. do proj. i kier. i nadzoru instal. - inżynierskimi w zakresie wewn. i zewn. sieci wod.-kan., gazowych i ciepłych
<b>SPRAWDZIŁ</b>	<b>mgr inż. Jacek Kutniowski</b> Upr. Bud. Nr 498/97 ; Śl. O. J. I.B. Katowice Nr SLK/IS/7781/02	Uprawniona osoba kierująca robotami nr 498/92 Tytuł zawodowy: inżynier Instalacje wod. i wewn. i zewn.

Tychy, II kw. / 2013 rok

**Projekt podlega**  
**ochronie**  
**Ustawa o prawie**  
**autorskim**  
( Dz. U. Nr 24/94 )

Klasyfikacja CPV: Kategoria 45110, 45111, 45112 – Roboty ziemne  
Kategoria 45231, 45232 – Budowa pracochłonnych  
Kategoria 45230, 45233 – Roboty drogowe

ADRES : 43-100 TYCHY ( woj. ŚLĄSKIE ) ul. FLAMINGÓW 26, TELEFON/FAX ( 48 ) 32 - 217 45 43, 0 609 041 599  
e-mail jaaster@interia.pl, KONTO : BSK ODDZIAŁ TYCHY NR 55 1050 1399 1000 0010 0065 8078, NIP: 646-112-48-26

**Jan Szczepanek**

( imię i nazwisko )  
**72/94**

( nr uprawnień )

**SLK/IS / 7496 / 02**

( nr członkowski Izby Zawodowej )

TYCHY ; dnia 20. 04. 2013 rok

**Oświadczenie<sup>1</sup>**  
**projektanta**

Zgodnie z art. 20 ust. 4 Ustawy z dnia 7 lipca 1994 r. „ Prawo budowlane ” ( tj. Dz. U. Nr 207 z 2003 r. poz.2016 z poz. zm. z dnia 16.04.2004 r. – poz. 888 Dz. U. Nr 93 z 2004 r. ), niniejszym oświadczam że projekt budowlany :

**Przyłącze wody z wewnętrzną instalacją wod. – kan.  
dla przepompowni próżniowo – tłocznej Nr PPT  
w Chełmie Śląskim – ul. Podłuże, na działce Nr 609/45**  
( podać nazwę projektu budowlanego i adres inwestycji )

sporządzony w **II kwartale 2013 rok**

dla : **Gmina Chełm Śląski , 41 – 403 Chełm Śląski ul. Konarskiego 2**  
( podać Inwestora )

został wykonany zgodnie z obowiązującymi przepisami oraz zasadami wiedzy technicznej.

JAN  
Upr. bud. do proj. i kier. robót budowl. w zakresie wiew. i zew. siec. wod. kan. i ciepł. w  
NR 299/81  
ŚLO.L.B. KATOWICE  
43-100 TYCHY ul. Podłuże 2  
tel. 32 217 43 43, 609 641 509  
.....  
( pieczęć wraz z podpisem )

TYCHY ; dnia 20.04.2013 rok

**Jacek Kutniowski**

( imię i nazwisko )

**498/92**

( nr uprawnień )

**SLK/IS/7781/02**

( nr członkowski Izby Zawodowej )

## Oświadczenie <sup>1</sup>

*osoby sprawdzającej projekt budowlany*

Zgodnie z art. 20 ust. 4 Ustawy z dnia 7 lipca 1994 r. „ Prawo budowlane ” ( tj. Dz. U. Nr 207 z 2003 r. poz.2016 z poz. zm. z dnia 16.04.2004 r. – poz. 888 Dz. U. Nr 93 z 2004 r. ), niniejszym oświadczam że projekt budowlany :

**Przyłącze wody z wewnętrzną instalacją wod. – kan.  
dla przepompowni próżniowo – tłocznej Nr PPT  
w Chelmie Śląskim – ul. Podłuże, na działce Nr 609/45**  
( podać nazwę projektu budowlanego i adres inwestycji )

sporządzony w **II kwartale 2013 rok**

dla: : **Gmina Chelm Śląski, 41 – 403 Chelm Śląski ul. Konarskiego 2**

( podać inwestora )

został wykonany zgodnie z obowiązującymi przepisami oraz zasadami wiedzy technicznej.

mgr inż. Jacek Kutniowski  
Uprawnienia budowlane na nr 498/92  
Projekty i wykonawstwo  
Instalacji wod. i kan. wod.-kan.  
GOSZCZÓW WRAZ Z PODPISEM

T Należy składać w oryginale

Katowice, dnia 22 Lutego 1994

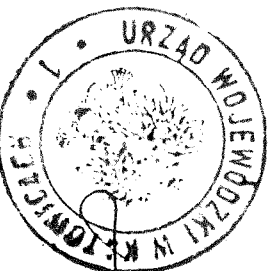
URZĄD WOJEWÓDZKI  
w Katowicach  
Wydział Architektury i Inżynierstwa  
40-002 Katowice, ul. Jagiellońska 25  
01 42 25 3  
Nr ewid. 72/94

STWIERDZENIE PRZYGOTOWANIA ZAWODOWEGO  
DO PEŁNIENIA SAMODZIELNYCH FUNKCJI TECHNICZNYCH W BUDOWNICTWIE

Na podstawie § 2. ust. 1. pkt. 2. § 5. ust. 1. pkt. 2. 1. ust. 2, § 7  
i § 13 ust. 1 pkt. 4. 1. <sup>a</sup> rozporządzenia Ministra Gospodarki Tereno-  
wej i Ochrony Środowiska z dnia 20 Lutego 1975r w sprawie samo-  
dzielnych funkcji technicznych w budownictwie (Dz. U. Nr 8, poz. 46  
z późn. zm. (Dz. U. Nr 69) 91 poz. 299) stwierdza się, że:

Obywatel ..... JAN ..... S. Z. C. Z. E. P. A. N. E. K. ....  
..... technik budowlany .....  
urodzony dnia 8 kwietnia 1951 r. w Tychach .....  
posiada przygotowanie zawodowe upoważniające do wykonywania sa-  
modzielnej funkcji projektanta oraz kierownika budowy i robót  
.....  
..... instalacyjno-inżynierskiej w zakresie sieci sanitarnych  
w specjalności z ograniczeniem do sieci obejmującej sieci wodociągowe,  
kanalizacyjne, gazowe i ciepłone .....  
Obywatel ..... JAN ..... S. Z. C. Z. E. P. A. N. E. K. ....  
..... jest upoważniony do :

- 1/ sporządzenia projektów sieci wodociągowych, kanalizacyjnych, gazowych  
i ciepłych uzbrojenia terenu - o powszechnie znanych rozwiązaniach  
konstrukcyjnych i schematach technicznych,
- 2/ kierowania, nadzorowania i kontrolowania budowy i robót, kierowania  
i kontrolowania wytwarzania konstrukcyjnych elementów sieci oraz oce-  
niania i badania stanu technicznego w zakresie sieci wodociągowych,  
kanalizacyjnych, gazowych i ciepłych uzbrojenia terenu - o powszechnie  
znanych rozwiązaniach konstrukcyjnych.



Z up. WOJEWODY  
Dyrektor Wydziału Architektury  
i Inżynierstwa

URZĄD WOJEWÓDZKI

w Katowicach

Wydział Architektury i Inżynierii

40-032 KATOWICE

ul. Jagiellońska nr. 25

0514258

Nr ewid. 498 /92

16 czerwca 2  
Katowice, dnia .....199.....r

STWIERDZENIE PRZYGOTOWANIA ZAWODOWEGO  
DO PEŁNIENIA SAMODZIELNYCH FUNKCJI TECHNICZNYCH W BUDOWNICTWIE

Na podstawie § 5. ust. 1 pkt. 1., §. 6. ust. 1. §. 7. ....  
i § 13 ust. 1 pkt. 4 lit. a, b, rozporządzenia Ministra Gospodarki Tereno-  
wej i Ochrony Środowiska z dnia 20 Lutego 1975r w sprawie samo-  
dzielnych funkcji technicznych w budownictwie (Dz. U. Nr 8, poz. 46  
z późn. zm. (Dz. U. Nr 69) 91 poz. 299) stwierdza się, że:

Obywatel JACEK K U T N I O W S K I

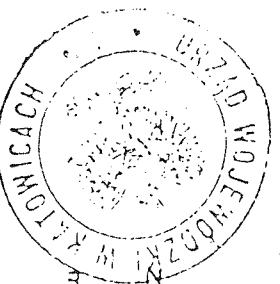
... magister inżynier inżynierii środowiska

urodzony dnia 7 października 1961 r. w Gliwicach  
posiada przygotowanie zawodowe uprawniające do wykonywania sa-  
modzielnej funkcji kierownika budowy i robót

.....  
W szczególności... instalacyjno-inżynierskiej w zakresie sieci sanitarny  
z ograniczeniem do sieci wodociągowych, kanalizacyjnych, ciepłych i  
gazowych, oraz instalacji wodociągowych, kanalizacyjnych, ciepłych i  
gazowych i wentylacji

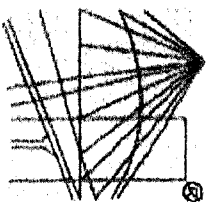
Obywatel JACEK K U T N I O W S K I... jest upoważniony do :

- 1/ Kierowania, nadzorowania i kontrolowania budowy i robót, kierowania i kontrolowania wytwarzania konstrukcyjnych elementów sieci oraz oceniania i badania stanu technicznego w zakresie sieci wodociągowej kanalizacyjnych, ciepłych, i gazowych uzbrojenia terenu,
- 2/ Kierowania, nadzorowania i kontrolowania budowy i robót, kierowania i kontrolowania wytwarzania konstrukcyjnych elementów instalacji oraz oceniania i badania stanu technicznego w zakresie instalacji wodociągowych, kanalizacyjnych, ciepłych, gazowych i wentylacji,
- 3/ sporządzania w budownictwie jednorodzinnym, zagrodowym, oraz innych budynków o kubaturze do 1000 m<sup>3</sup> projektów instalacji wodociągowych, kanalizacyjnych, ciepłych, gazowych i wentylacji.



UP WOJEWODY

mgr inż. Andrzej Urban  
Dyrektor Wydziału



P O L S K A  
I Z B A  
I N Ż Y N I E R Ó W  
B U D O W N I C T W A

### Zaświadczenie

o numerze weryfikacyjnym:

**SIK-W3C-A3K-FVT \***

Pan Jan Szczepanek o numerze ewidencyjnym SIK/IS/7496/02  
adres zamieszkania ul. Flemingów 26, 43-100 Iychny  
jest członkiem Śląskiej Okręgowej Izby Inżynierów Budownictwa i posiada wymagane  
ubezpieczenie od odpowiedzialności cywilnej.

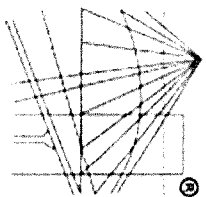
Niniejsze zaświadczenie jest ważne do dnia 2013-12-31.

Zaświadczenie zostało wygenerowane elektronicznie i opatrzone bezpiecznym podpisem elektronicznym  
weryfikowanym przy pomocy ważnego kwalifikowanego certyfikatu w dniu 2012-11-20 roku przez:

Franciszek Buszka, Przewodniczący Rady Śląskiej Okręgowej Izby Inżynierów Budownictwa.

(Zgodnie art. 5 ust. 2 ustawy z dnia 18 września 2001 r. o podpisie elektronicznym (Dz. U. 2001 Nr 139 poz. 1450) dane w postaci  
elektronicznej opatrzone bezpiecznym podpisem elektronicznym weryfikowanym przy pomocy ważnego kwalifikowanego certyfikatu są  
równoważne pod względem skutków prawnych dokumentom opatrzonym podpisami własnoręcznymi.)

\* Weryfikację poprawności danych w niniejszym zaświadczeniu można sprawdzić za pomocą numeru weryfikacyjnego zaświadczenia na  
stronie Polskiej Izby Inżynierów Budownictwa [www.pib.org.pl](http://www.pib.org.pl) lub kontaktując się z biurem właściwej Okręgowej Izby Inżynierów  
Budownictwa.



Ⓢ P O L S K A  
I Z B A  
I N Ż Y N I E R Ó W  
B U D O W N I C T W A

## Zaświadczenie

o numerze weryfikacyjnym:

**SLK-RAY-1BA-PPZ \***

Pan Jacek Kutniowski o numerze ewidencyjnym SLK/IS/7781/02  
adres zamieszkania ul. Kubicy 27/54, 43-100 Tychy

jest członkiem Śląskiej Okręgowej Izby Inżynierów Budownictwa i posiada wymagane  
ubezpieczenie od odpowiedzialności cywilnej.

Niniejsze zaświadczenie jest ważne do dnia 2013-07-31.

Zaświadczenie zostało wygenerowane elektronicznie i opatrzone bezpiecznym podpisem elektronicznym  
weryfikowanym przy pomocy ważnego kwalifikowanego certyfikatu w dniu 2012-07-10 roku przez:

**Franciszek Buszka, Przewodniczący Rady Śląskiej Okręgowej Izby Inżynierów Budownictwa.**

(Zgodnie art. 5 ust 2 ustawy z dnia 18 września 2001 r. o podpisie elektronicznym (Dz. U. 2001 Nr 130 poz. 1450) dane w postaci  
elektronicznej opatrzone bezpiecznym podpisem elektronicznym weryfikowanym przy pomocy ważnego kwalifikowanego certyfikatu są  
równoważne pod względem skutków prawnych dokumentom opatrzonym podpisami własnoręcznymi.)

\* Weryfikację poprawności danych w niniejszym zaświadczeniu można sprawdzić za pomocą numeru weryfikacyjnego zaświadczenia na  
stronie Polskiej Izby Inżynierów Budownictwa [www.pibb.org.pl](http://www.pibb.org.pl) lub kontaktując się z biurem właściwej Okręgowej Izby Inżynierów  
Budownictwa.

## ***I. CZĘŚĆ OPISOWA***



**TECZKA ZAWIERA:**

**I – CZĘŚĆ OPISOWA**

**OPIS:**

1. *Przedmiot i podstawa opracowania*
2. *Zakres rzeczowy opracowania*
3. *Zapotrzebowanie wody, średnica wodociągową*
4. *Opis projektowanego wodociągu*
  - 4.1. *Lokalizacja i trasa wodociągu*
  - 4.2. *Materiały do budowy przyłącza*
5. *Wytyczne wykonania i odbioru robót*
  - 5.1. *Roboty ziemne*
  - 5.2. *Próby wodne, dezynfekcja, płukanie*
  - 5.3. *Strzyżowanie wodociągu (przyłącza)*
  - 5.4. *Warunki gruntowo – wodne, posadowienie wodociągu*
  - 5.5. *Odwodnienie na czas budowy*
  - 5.6. *Inwentaryzacja powykonawcza, zasypianie wodociągu*
6. *Zestawienie materiałów*

## **II. CZĘŚĆ RYSUNKOWA**

### **RYSUNKI:**

- Rys. nr PW – 1* - Orientacja 1 : 15000
- Rys. nr PW – 2* - Plan zagospodarowania terenu 1 : 500
- Rys. nr PW – 3* - Profil podłużny nr 1 - 1:100 / 500
- Rys. nr PW – 4* - Rzut przyziemia przepompowni  
- wewn. instalacja wod.-kan. - 1:50
- Rys. nr PW – 5* - Przekrój przepompowni A-A  
- wewn. instalacja wod.-kan. - 1:50
- Rys. nr PW – 6* - Zestaw wodomierzowy

**Załączniki:**

- *Opinia Z.U.D. Nr44 / 2013 r. z dnia 02.04.202013 r.*
- *Warunki techniczne przyłączenia do sieci wodociągowej wydane przez G.S.K. Chełm Śląski pismem z dnia 27.12.2012 r. znak L.dz./2717/2012*

Dotyczy posiadzenia  
z dnia 19.03.2013 r.

Bierni, dn. 2013-04-02

## OPINIA NR 44/2013

### PRZEDMIOT UZGODNIENIA:

Projekt usytuowania trasy sieci kanalizacji sanitarnej wraz z przyłączami oraz przyłącze wodociągowe do przepompowni ścieków w rejonie ul. Chelmskiej, Podłuże, Wiosennej, Techników, Dębowej i Bukowej w Chelmie Śląskim. (zmiana opinii 78/2007)

### OBIEKT

Chelm Śląski, ul. Chelmska, Podłuże, Wiosenna, Techników, Dębowa, Bukowa

### OZNACZENIE ARKUSZA MAPY:

sekcja: 531.424.101, 051, 052, 053, 531.422.253

### ZLECENIODAWCA:

Jan Szczepanek upr. bud. do proj. i kier. robotami instal.-inżynieryjnymi w zakresie wew. i zew. sieci wod.-kan., gazowych i ciepłych nr 299/81, 72/94 ul. Flamingów 26, 43-100 Tychy

### ZLECENIE NR:

Z DNIA: 14.03.2013 r.

### NAZWA JEDNOSTKI PROJEKTOWEJ:

Jan Szczepanek upr. bud. do proj. i kier. robotami instal.-inżynieryjnymi w zakresie wew. i zew. sieci wod.-kan., gazowych i ciepłych nr 299/81, 72/94 ul. Flamingów 26, 43-100 Tychy

### INWESTOR:

Urząd Gminy Chelm Śląski ul. Konarskiego 2, 41-403 Chelm Śląski

## Ustalenia podjęte przez zespół

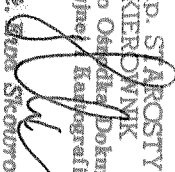
- ~~1. Uzgadnia się bez zastrzeżeń.~~
2. Uzgadnia się przy zachowaniu uwag jednostek wyszczególnionych w protokole uzgodnień do niniejszej opinii \* .....
- ~~3. Nie uzgadnia się ze względu na .....~~

## Uwagi dodatkowe

1. W trakcie realizacji inwestycji należy:
  - zapewnić obsługę geodezyjną zlecając jednostkom wykonawstwa geodezyjnego, posiadającym odpowiednie uprawnienia geodezyjne, wytyczenie urządzeń inżynierskich i innych obiektów budowlanych zgodnie z projektem oraz wykonanie inwentaryzacji powykonawczej / w przypadku urządzeń podziemnych inwentaryzację przed ich zakryciem /,
  - **Art. 27 Ustawy z dnia 17 maja 1989r. „ Prawo geodezyjne i kartograficzne ” /Dz. U. z 2000r. Nr 100, poz. 1086 ze zmianami/,**
  - wznowić zniszczone w trakcie robót budowlanych znaki geodezyjne, grawimetryczne i magnetyczne. Znaki te podlegają ochronie na podstawie art. 15 Ustawy z dnia 17 maja 1989r. Prawo geodezyjne i kartograficzne /Dz. U. Nr 100, poz. 1086 z 2000r. ze zmianami/,
  - wynikami pomiaru powykonawczego uzupełnić zasób mapowy znajdujący się w Powiatowym Ośrodku Dokumentacji Geodezyjnej i Kartograficznej w Bieruniu.
2. Podstawę dokonania odbioru przez jednostki branżowe wykonanych urządzeń uzbrojenia terenowego stanowi **mapa uzupełniona wynikami pomiaru powykonawczego.**
3. **Jakakolwiek zmiana projektu** uzgodnionego niniejszą opinią wymaga ponownego uzgodnienia przez ZUDP.
4. Uzgodnienie zachowuje ważność przez okres 3 lat od dnia wydania opinii.  
Uzgodnienie traci ważność w przypadku, o którym mowa w § 13 Rozporządzenia Ministra Rozwoju Regionalnego i Budownictwa z dnia 2 kwietnia 2001 w sprawie geodezyjnej ewidencji sieci uzbrojenia terenu oraz zespołów uzgadniania dokumentacji projektowej.
5. Integralną częścią opinii jest uzgodniona i podpisana przez Przewodniczącego Zespołu dokumentacja projektowa.

Załączniki:

1. Protokoł uzgodnień – 2 egz.
2. Uzgodniona dokumentacja projektowa.

Z UP. STAROSTY  
KIEROWNIK  
Powiatowego Ośrodka Dokumentacji  
Geodezyjnej i Kartograficznej  
  
mgr inż. Sławo Sidorowicz

PROTOKÓŁ UZGODNIENIŃ - UWAGI I ZALECENIA CZŁONKÓW

Do Opinii Nr.....<sup>44/</sup>9013..... z dnia..... 2013 -04- 02

Lp.	Imię i nazwisko	Uwagi uzgadniających	Data i podpis
1	Ewa Skowronek Przewodniczący Zespołu	<i>uzgodniono</i>	z uzg. STAROSTY I CZŁONKÓW Zespołu Przewodniczącego i Rady Nadzorczej <i>Spółka</i> mgr inż. Ewa Skowronek
2	Bożena Gradzka Z - ca Przewodniczącego	<i>uzgodniono</i>	INSPEKTOR Bożena Gradzka mgr inż. Bożena Gradzka
3	Ewa Drobczyńska Naczelnik Wydziału Budownictwa i Architektury	} Nieobecna od dnia poprzedniego	J.J. STAROSTY CZŁONKÓW Zespołu Przewodniczącego i Rady Nadzorczej mgr inż. Ewa Skowronek
4	Jerzy Kaczmarczyk Powiatowy Inspektor Nadzoru Budowlanego		mgr inż. Ewa Skowronek
5	Dorota Uzarnek Dyrektor Powiatowego Zarządu Dróg	<i>Nie dotyczy</i>	J.J. STAROSTY CZŁONKÓW Zespołu Przewodniczącego i Rady Nadzorczej mgr inż. Ewa Skowronek

mgr inż. Ewa Skowronek

CHELM ŚLĄSKI

Lp.	Nazwa instytucji	Uwagi uzgadniających	Data i podpis
1	Tauron Dystrybucja SA Rejon Dystrybucji Jaworzno	uzgadnia się. Prace w pobliżu urządzeń elektroenergetycznych należy wykonywać bez użycia sprzętu mechanicznego. Kolidujące urządzenia elektroenergetyczne należy zabezpieczyć na czas robót i docelowo rurami ochronnymi. Sposób zabezpieczenia urządzeń własności TAURON Dystrybucja SA. podlega odbiorowi przed zasypaniem przez pracownika RD Jaworzno.	19.03.2013 <i>Habeck</i>
2	Gminna Spółka Komunalna w Chełmie Śląskim	<i>Dotyczy stosunków przychł z inżynierem H. Og. Michał S.</i>	19.03.2013. KIEROWNIK DZIAŁU WODOCIĄGÓW, KANALIZACJI I USŁUG KOMUNALNYCH <i>Grzegorz Michalski</i>
3	Górnośląskie Przedsiębiorstwo Wodociągów Oddział Sieci Magistralnych Katowice – Murcki	Nieobecność ma po niedzeniu	Z UD. STAROSTY KI Pomiatowego Ośrodka Dokumentacji Geologicznej, Mapa or. Talicznej <i>mgr inż. Dora Skowronek</i>
4	Górnośląskie Przedsiębiorstwo Wodociągów Katowice ZUW Dzieckowice – Imielin	<i>Skrępowanie z uwzględnieniem wytychny φ 1600 walcu. Wykierunek - SW. Długość - 2,200m. Wzrost i porównanie heliów z cyfrowym z cyfrowym</i>	KIEROWNIK Zakładu Uzdatniania Wody Dzieckowice <i>mgr inż. Tomasz Biedała</i>
5	Górnośląska Spółka Gazownictwa Sp. z o.o. Oddz. Zakł. Gaz. w Zabrznu Wydział Obsługi Sieci Wysokoprężnych	<i>Miejsce skrzyżowania z ist. górn. Włc φ 200 cN2S Ma zabezpieczyć zgodnie z PN-S1/M.31501. Zaciągnąć kolektor (z przew- biepku nieindecym) min. 15,0m. Praca protobud. pod nadzorem 15081 Zabrze. Wystopić o zlecenie nad pracownik.</i>	Pracownik ds. technicznych <i>A. Łobka</i> Inżynier Galka 22.03.2013
6	Górn. Spółka Gazownictwa Sp. o.o. Oddział Zakład Gazowniczy w Zabrznu Rozdzielnia Gazu Tychy	<i>Zachętek odwołanie od wytychny zgodne z DZ.U. nr 139 z 1999r poz. 686 - Miejsca kolizji z gazociągami zabezpieczyć zgodnie z normą PN-91114-34501 - Prace ziemne w rejonie gazociągu prowadzić pod nadzorem Rozdzielni Gazu w Tychach Zlecić nadzór branżowy RG w Tychach z podaniem terminu rozpoczęcia robót</i>	19.03.2013 Pracownik ds. Technicznych <i>Ryszard Podyma</i>

7	Telekom. Polska S.A. Pion Technicznej Obsługi Klienta Katowice	<p>Uzgodnia się plan z uwaga, że prace w pobliżu urządzeń telekom należy wykonać ręcznie pod nadzorem naszego przedstawiciela z zachowaniem norm obowiązujących w TP SA. Kolidujące urządzenia telekom. należy zabezpieczyć lub przysłonić kosztem inwestora. Sposób zabezpieczenia urządzeń należy uzgodnić z przedstawicielem TP SA, a w przypadku konieczności ich przebudowy należy opracować PT i zatwierdzić w Wydziale Zarządzania Zasobami Sieci w Katowicach.</p>	<p>Adam Górski Zastępca Dyrektora Biura Zarządzania pobliższe Biuro</p> <p>19.03.2013</p>
8	Śląski Zarząd Melioracji i Urządzeń Wodnych Inspektorat w Bieruniu Nowym	<p>Nie dotyczy</p>	<p>ŚLĄSKI ZARZĄD MELIORACJI I URZĄDZEŃ WODNYCH BIURO TERENOWE BIERUN mgr inż. Halina Souer st. insp. ds. melioracji 19.03.2013</p>
9	Regionalny Zarząd Gospodarki Wodnej Gliwice	<p>Nie dotyczy</p>	<p>z up. STAROSTY KIEROWNIK Powiatowego Ośrodka Dokumentacji Geodezyjnej i Kartograficznej mgr inż. Ewa Skowronek</p>
10	Generalna Dyrekcja Dróg Krajowych i Autostrad Oddział w Katowicach	<p>Nie dotyczy</p>	<p>z up. STAROSTY KIEROWNIK Powiatowego Ośrodka Dokumentacji Geodezyjnej i Kartograficznej mgr inż. Ewa Skowronek</p>
11	Zarząd Dróg Wojewódzkich w Katowicach	<p>Bydgoszcz 600/AB/D/5425/L-18307/532/13</p>	<p>z up. STAROSTY KIEROWNIK Powiatowego Ośrodka Dokumentacji Geodezyjnej i Kartograficznej mgr inż. Ewa Skowronek</p>
12	Urząd Gminy Chelm Śląski	<p>Nieobecność na posiedzeniu</p>	<p>z up. STAROSTY KIEROWNIK Powiatowego Ośrodka Dokumentacji Geodezyjnej i Kartograficznej mgr inż. Ewa Skowronek</p>
13	Przedsiębiorstwo Usług Wodociągowych HKW Sp.z o.o.- Dąbrowa Górnicza	<p>Nieobecność na posiedzeniu</p>	<p>z up. STAROSTY KIEROWNIK Powiatowego Ośrodka Dokumentacji Geodezyjnej i Kartograficznej mgr inż. Ewa Skowronek</p>
14	Gaz System S.A. Oddział Świerklany Terenowa Jednostka Obsługi Katowice	<p>Uzgodnia się pozytywnie. Odebrano pismo zgodnia z PN-91M-34504 Prace prowadzić pod nadzorem specjalistki ds. projektowania GAZ-SYSTEM S.A</p>	<p>Terenowa Jednostka Eksploatacji Specjalista ds. Eksploatacji Sieci Katowice Dyrektor Komisji</p>
15			





Gminna  
Spółka Komunalna  
sp. z o.o.

L.dz.2717/2012

Chełm Śląski, dnia 27.12.2012r.

Sz. P.  
Jan Szczepanek  
ul. Flamingów 26  
43-100 Tychy

## WARUNKI PRZYŁĄCZENIA nr 25/2012

W związku z Pana wniosku z dnia 13.12.2012r. o wydanie warunków przyłączenia do sieci wodociągowej planowanej budowy budynku przepompowni próżniowo-tłocznej położonego w:

### Chełmie Śląskim przy ul. Podłuże nr działki 609/45

Gmina Spółka Komunalna Sp. z o.o. w Chełmie Śląskim określa następujące warunki

przyłączenia:

1. Miejsce i sposób włączenia:

a) do sieci wodociągowej:

- należy przewidzieć z wodociągu Ø 100 (stal) w ul. Podłuże,
- przyłączyć wodociągowe projektować z rur polietylenowych klasy PE 100 szeregu SDR 11 na minimalne ciśnienie PN 10 atm o średnicy zapewniającej odpowiednią ilość wody na cele społeczne – bytowe, ale nie mniejszej niż Ø 40 PE, ułożonych na podsypce i obsypce piaskowej o grubości min. 20 cm,
- przyłączyć projektować na głębokości min. 150 cm,
- przejście wodociągu (przyłącza) przez ścianę budynku przewidzieć w rurze ochronnej, a przesłuzę między rurą przewodową a ochronną wypełnić białym sznurkiem i uszczelnić kitem na pokosie lnianym lub pianką poliuretanową
- warunkiem dostawy wody jest zabudowa wodomierza zgodnie z PN-ISO-4064-2 + Ad1, PN-B-10720 oraz zawarcie z naszą Spółką umowy na dostawę wody,
- przed i za wodomierzem do średnicy Ø 50 należy zabudować zawory kulowe, a powyżej Ø 50 zasuwę,
- na wewnętrznej instalacji wodociągowej (za wodomierzem) należy zabudować zawór zwrotny antyskażeniowy zgodnie z PN-B-01706/A z 1 marca 1999r., pomieszczenie w którym usytuowany zostanie wodomierz winno posiadać czynne odwodnienie zabezpieczające to pomieszczenie przed zalaniem, dbanie o stan pomieszczenia, w którym znajduje się wodomierz należy do właściciela obiektu,
- na dwa tygodnie przed przystąpieniem do wykonania przyłączenia należy dokonać pisemnego powiadomienia naszej Spółki, celem wyznaczenia osoby nadzorującej przez Spółkę.

siedziba spółki:

41-403 Chełm Śląski, ul. Techników 25

REGON 240234901, NIP 6462705287

nr tel. 32/2256673, 32/2256674, fax. 32/2257903

e-mail [gsk.chelmsk@poczta.fm](mailto:gsk.chelmsk@poczta.fm) [www.gsk.chelmsk.pl](http://www.gsk.chelmsk.pl)

Bank Pekao SA O/mieln nr 68 1240 4344 1111 0000 5261 0828

KRS w Katowicach Wydział VIII Gospodarczy nr 0000248986

Kapitał zakładowy: 9.683.000 zł – opłacony w całości

ocyszczalnia ścieków:

41-403 Chełm Śląski, ul. Kontrata

nr tel. 513149011

e-mail [gsk.ocyszczalniska@poczta.fm](mailto:gsk.ocyszczalniska@poczta.fm)

- wcinke do sieci wodociągowej na podstawie zaopiniowanego pozytywnie projektu wykonana odpłatnie Gmina Spółka Komunalna Sp. z o. o.- Dział Wodociągów. Pozostałe roboty należy bezwzględnie prowadzić pod nadzorem przedstawiciela naszej Spółki,
- przejścia przez teren prywatny uzgadniać z właścicielem na piśmie,
- zabrania się uz ziemiania instalacji elektrycznej do instalacji wodociągowej,
- max zapotrzebowanie na wodę: 12 m<sup>3</sup>/miesiąc.

**b) do sieci kanalizacyjnej:**

Gmina Spółka Komunalna Sp. z o.o informuje, że nie posiada sieci kanalizacyjnej w w/w rejonie.

2. Na etapie projektowania przyłącza wodociągowego oraz obiektów mu towarzyszących należy uwzględnić materiały i armaturę posiadającą odpowiednie atest konstrukcyjny i PZH.
3. Na podstawie w/w warunków należy opracować i przedłożyć do zatwierdzenia projekt przyłącza wodociągowego na zasadach odpłatności. Projekt wykonać w 3 egz. na aktualnych podkładach mapowych.
4. Po zakończeniu prac należy przeprowadzić inwentaryzację powykonawczą przyłącza i dostarczyć oryginał dokumentu do Gminnej Spółki Komunalnej Sp. z o.o.
5. Protokół końcowy wraz z geodezyjną inwentaryzacją powykonawczą stanowi potwierdzenie prawidłowości wykonania podłączenia i jego podpisanie przez strony upoważniona Odbiorcę do złożenia pisemnego wniosku o zawarcie umowy.
6. Po spełnieniu w/w warunków Spółka zapewni dostawę wody do nowoprojektowanego budynku pompowni ścieków.
7. Termin ważności warunków przyłączenia wynosi: 3 lata.

Z poważaniem

PRZEDSIĘWZIĘCIE SPOŁKI  
mgr Piotr Szpitalny

Otrzymuję:

1. Szczegółnie
2. nie

Załączniki:

1. Mapa sytuacyjna załącznik nr 1
2. Projekt umowy o przyłączenie do sieci wodociągowej załącznik nr 2
3. Warunki ogólne wykonania przyłączy wodociągowych i kanalizacyjnych do sieci (wzrost-kam) będących własnością lub w posiadaniu Gminnej Spółki Komunalnej Sp. z o.o. w Chleminie Śląski nr załącznik nr 3.

Potwierdzam odbiór warunków wraz z załącznikami.

Chlemin Śląski ...02.01.2013rok Podpis ...



Gmina  
Spółka Komunalna  
sp. z o.o.

LI. 974/2013

Chełm Śląski, dnia 02.05.2013r.

Sz. P.  
Jan Szczepanek  
ul. Flamingów 26  
43-100 Tychy

### Uzgodnienie nr 9/2013

**Dotyczy:** zaopiniowania projektu budowlanego przyłącza wody do budynku pompowni przemio-łoczonej na działce nr 609/45 przy ul. Podłuże w Chełmie Śląskim.

W odpowiedzi na Pana pismo z dnia 22.04.2013r. w sprawie uzgodnienia dokumentacji technicznej dla budowy przyłącza wodociągowego przy ul. Podłuże nr działki 609/45, Gmina Spółka Komunalna Sp. z o. o. informuje, że opiniuje przedstawiony projekt przyłącza wodociągowego pozytywnie. Roboty dotyczące budowy przyłącza wodociągowego należy wykonać zgodnie z uzgodnionym projektem budowlanym oraz warunkami technicznymi z dnia 21.2.2012r. nr 25/2012.

**Proszę** informujemy, że:

- Przyłącze wodociągowe realizować w oparciu o materiały i armaturę posiadającą odpowiedni atest konstrukcyjny i PZH (załączniki w dokumentacji odbiorowej).
- Przyłącze wodociągowe układać na głębokości min. 150 cm.
- Zasuwę odcinającą zabudować w sposób umożliwiający ewentualny przyszłościowy monitoring ścieki tj. zachować odległość min. 16 cm (między spodem pokrywy skrzynki zasuwowej, a zasuwieniem zasuwy).
- W budowy wodociągu należy stosować rury klasy PE 100.
- Inwestor winien na wewnętrznej instalacji wodociągowej (za wodomierzem) zabudować zawór zwrotny anty skażenia wody zgodnie z PN-EN1717:2003 z października 2003r.

**Roboty należy prowadzić bezwzględnie pod naszym nadzorem.** Przed przystąpieniem do prac ziem. dwutygodniowym wyprzedzeniem należy pisemnie powiadomić Spółkę celem wyznaczenia

**adresu spółki:**

41-403 Chełm Śląski, ul. Techników 25  
KON 240234901, NIP 6462705287  
tel. 322256673, 322256674, fax: 322257903  
e-mail: gsk.chelmsk@poczta.fm www.gsk.chelmsk.pl  
ul. Pekaś SA O/miejsca nr 68 1240 4344 1111 0000 5261 0828  
w Katowicach Wydział VIII Gospodarczy nr 0000248986  
Kod zakładowy: 9.683.000-0 – opłacony w całości

**oczyszczalnia ścieków:**

41-403 Chełm Śląski, ul. Kmitlica  
nr tel. 513149011  
e-mail: gsk.oczyszczalnia@poczta.fm

osoby do sprawowania pełnego nadzoru technicznego nad wykonywanymi pracami (woda/kanalizacja). Wcinke do istniejącej sieci wodociągowej wykona odpłatnie Dział Wodociągów, Kanalizacji i Usług Komunalnych Spółki w terminie uzgodnionym z Inwestorem. **W trakcie prowadzonych prac przy w/w przyłączy należy pisemnie zgłosić w Spółce gotowość do przeprowadzenia odbioru częściowego, który to będzie podstawą do przeprowadzenia odbioru końcowego wykonanego przyłącza (dotyczy robót zanikowych).** **Należy także sporządzić dokumentację fotograficzną całości wykonywanych robót zanikowych i przekazać ją Spółce w formie elektronicznej (płyta CD).**

Inwestor może także wyznaczyć pełnomocnika do załatwiania w jego imieniu spraw związanych ze zgłoszeniami, odbiorami, prowadzonymi pracami (pisemne pełnomocnictwo).

Warunkiem wydania Inwestorowi protokołów technicznego odbioru jest:

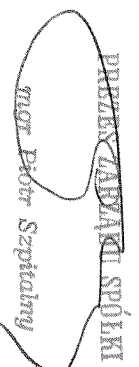
- Przekazanie Spółce przyłączenia do eksploatacji.
- Podpisanie umowy o dostawę wody.
- Dostarczenie do Gminnej Spółki Komunalnej Sp. z o. o. operatu pomiarowego wykonanego przyłącza wodociągowego - mapa geodezyjna z naniesioną siecią wodno-kanalizacyjną, karta zasuw, zapis tych danych w formie elektronicznej.
- Na zajęcie pasa drogowego (pobocza, chodnika, jezdní) należy uzyskać zgodę jego właściciela.
- Budowę przyłącza należy realizować zgodnie z przepisami ustawy z dnia 07.07.1994r. Prawo budowlane /Dz.U. 1994 nr 89 poz. 414 z późniejszymi zmianami/.

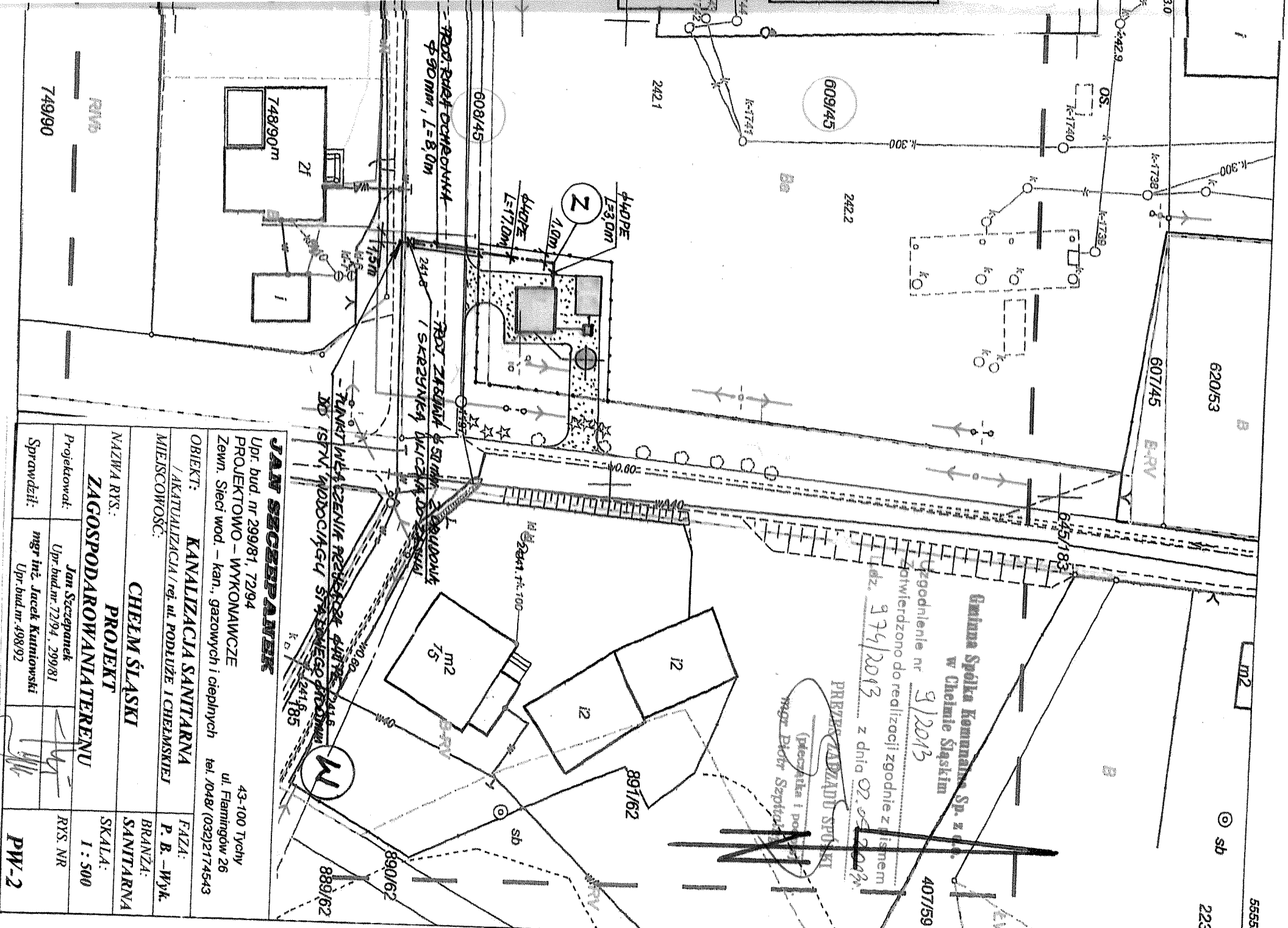
**Nie wywiązanie się Inwestora z warunków w/w uzgodnienia skutkować będzie brakiem odbioru końcowego ze strony Spółki.**

Wydane uzgodnienie jest ważne przez okres trzech lat.

Z poważaniem

Otrzymują:  
I.J. Szczepanek  
2/a/a  
Załączniki:  
1. Projekt budowlany szt.2

  
PIOTR SZPITAJNY SPÓŁKI  
mgr Piotr Szpitajny



Gmina Spółka Komunalna Sp. z o.o.  
 w Chelmie Śląskim  
 Zgodnienie nr 9/2013  
 potwierdzono do realizacji zgodnie z listem  
 nr 974/2013 z dnia 02.05.2013r.

PRZEBIEG ZABUDOWY SPÓTKI  
 (początek i pod koniec)  
 mgr Dłdr Sępiński

<b>JAN SZCZEPANEK</b>		43-100 Tychy	
Upr. bud. nr 299/81, 72/94		ul. Flemingów 26	
PROJEKTOWO – WYKONAWCZE		tel. /048/ (032)2174543	
Zewn. Sieci wod. – kan., gazowych i ciepłych		FAZA: P. B. – WYK.	
OBIEKT: KANALIZACJA SANITARNA		BRANŻA: SANITARNA	
/ AKTUALIZACJA / ref. ul. PODLUŻE I CHEMISKIEJ		SKALA: 1 : 500	
MIEJSCOWOŚĆ: CHELM ŚLĄSKI		RYS. NR	
NAZWA RYS.: PROJEKT		PW-2	
ZAGOSPODAROWANIE TERENU			
Projektował:	Jan Szczepanek		
Sprawił:	mgr inż. Jacek Kutniowski		
	Up. bud. nr. 299/81		
	Up. bud. nr. 498/92		

RWB

749/90

55553;

223/

## 1. Przedmiot i podstawa opracowania

Przedmiotem opracowania jest Proj. Bud. – Wykonawczy wodociągu doprowadzającego wodę do przepompowni próżniowo – tłocznej ścieków sanitarnych nr PPT w Chełmie Śląskim przy ulicy Podłuże.

Projekt opracowano w zakresie P. B. – Wyk. Zewnętrznej Kanalizacji Sanitarnej dla rej. ulic Chełmskiej - Podłuże w Chełmie Śląskim .

Woda na terenie projektowanej przepompowni ścieków pobierana będzie na następujące cele:

- utrzymanie porządku w budynku przepompowni,
  - utrzymanie ładu i czystości wokół terenu przepompowni,
  - higieniczna obsługa przepompowni,
- ponadto, w okresie trwania budowy:
- do betonu i zapraw ,
  - wykonania prób szczelności,
  - dla potrzeb rozruchu .

Podstawę opracowania stanowią:

- Umowa zawarta pomiędzy Gminą Chełm Śląski , 41-403 Chełm Śląski ul. Konarskiego 2 a Janem Szczepanek zam. 43-100 Tychy ul. Flamingów 26 ,
- Opinia Z.U.D. Bieruń Nr-44 / 2013 r. z dnia 02.04.202013 r.
- Warunki techniczne przyłączenia do sieci wodociągowej wydane przez G.S.K. Chełm Śląski pismem z dnia 27.12.2012 r. znak L.dz./ 2717/2012
- Dokumentacja geotechniczna opracowana przez uprawnionego geologa ,
- Projekty techniczne branżowe przepompowni nr PPT opracowywane równolegle ,
- Normy PN, przepisy w projektowaniu i wykonawstwie.

## 2. Zakres rzeczowy opracowania

Zakres rzeczowy przyłącza wodociągowego do przepompowni próżniowo – tłocznej obejmuje: - rurociąg z rur i kształtek Ø 40 mm PE 100 SDR 11.

Uzbrojenie przyłącza wodociągowego stanowi zasawa żelwna Ø 50 mm kohnierzowa z obudową i skrzynką zamontowaną na odgądzaniu z istniejącego wodociągu Ø 100 mm stalowego ułożonego przy ulicy Podłuże .

## 3. Zapotrzebowanie wody, średnica wodociągu

Zapotrzebowanie wody na terenie przepompowni próżniowo – tłocznej ścieków dla celów sanitarnych i porządkowych wynosi 0,2 m<sup>3</sup> / dobę.

Powyższa ilość dostarczonej wody potwierdzona została przez G.S.K. Chełm Śląski Sp. z o. o. eksploratora sieci wodociągowej w Chełmie Śląskim .

Średnica wodociągu przyłączeniowego do przepompowni próżniowo – tłocznej wynosi Ø 40 mm PE.

## 4. Opis projektowanego wodociągu

### 4.1. Lokalizacja i trasa wodociągu

Źródłem zaopatrzenia w wodę proj. przepompowni nr PPT jest wodociąg Ø 100 mm w ulicy Podłuże.

Przyłącze do budynku przepompowni zaprojektowano z rur Ø 40 mm PE.

Ochrona p.poz. budynku przepompowni nr PPT zostaje zabezpieczona hydrantami p.poz. zamontowanymi na wodociągu istn. Ø 100 mm .

Sytuacyjnie trasę przyłącza wodociągowego do przepompowni nr PPT przedstawiono na rysunku nr PW – 2 a wysokościami na rysunku nr PW – 3.

Wodę do budynku przepompowni doprowadzono przewodem  $\varnothing$  40 mm PE a pomiar jej zaprojektowano przez wodomierz typ JS – 1,5 np. firmy METRON.

Po wyjściu przewodu z posadzki przepompowni zaprojektowano redukcje  $\varnothing$  40 /20 mm. Na przewodzie przed wodomierzem zlokalizowano zawór kulowy  $\varnothing$  20 mm, natomiast za wodomierzem oprócz zaworu kulowego  $\varnothing$  20 mm przewidziano filtr siatkowy, zawór antyskażeniowy oraz zawór czerpalny za złączką do węża  $\varnothing$  20 mm nad zlewem.

Średnie zagłębienie przyłącza wodociągowego, licząc od osi proj. wodociągu do proj. niweleju terenu przyjęto ~ 1,50 m. Pomieszczenie wodomierza odwadniane zostanie przez kratkę podłogową zamontowaną w hali pomp.

#### 4.2. Materiał do budowy przyłącza

Przewód przyłącza wodociągowego do przepompowni nr PPT zaprojektowano stosując rury i kształtki polietylenowe (PE) PN 10 klasy PE 100 szeregu II.

Armatura – żelwna kohnierzowa (klin zasawy z ogumieniem typ EKO).

Połączenia rur i kształtek z PE – metodą zgrzewania.

Połączenia rur i armatura (zasawy) – kohnierzowe.

Uzbrojenie przyłącza stanowi zasawa odcinająca  $\varnothing$  50 mm zamontowana w węźle włączeniowym do istr. wodociągu  $\varnothing$  100 mm. Zasawa wyposażona została w obudowę i skrzynkę liczną do zasaw.

Stosowane materiały i armatura posiadac muszą świadectwo dopuszczenia do stosowania w budownictwie i obrotu: odpowiednie aprobaty, certyfikaty i atesty konstrukcyjne oraz PZH.

Zastosować rury PE np. WATIN – BUK S.A.

Przewód przyłącza wodociągowo należy układać w wykopie na podsypce z piasku o grubości 20 cm i obsypać również piaskiem o grubości warstwy 20 cm.

#### 5. Wytyczne wykonania i odbioru robót

##### 5.1. Roboty ziemne

Przyjęto wykonanie wykopów o ścianach pionowych, umocnionych. Do gł. 1,50 m wykopy mogą być wykonane mechanicznie. W każdym przypadku dogłębienia wykopów (ostatnie 15 ÷ 20 cm) należy wykonać ręcznie.

**UWAGA:** Wszelkie roboty ziemne wykonane koparkami, mogą być prowadzone po uprzednim ręcznym odkopaniu istniejącego uzbrojenia terenu.

W trakcie prowadzenia wykopów zaleca się przestrzeganie następujących wskazówek:

1. Wierzchnią warstwę ziemi urodzajnej (humus) odkładać po stronie roboczej wykopu, tj. przeciwniej do przeznaczzonej na składanie wrobku.
2. Ziemię wydobytą z wykopów składać po stronie potencjalnego napływu wód opadowych
3. W miejscach zbitego zbliżenia do drzew i słupów wykonać wykop tunelikowy, tj. przerywany na dł. 2,0 m. Następnie w pozostawionych przy przeszkodach przerwach, wykonać wykopy wystarczające dla ułożenia rur. Za bezpieczną można uznać odległość 2,0 m od strągu wykopu do drzew i słupów.
4. Po zasypaniu rurociągu teren przywrócić do stanu pierwotnego, na śladzie wykopów rozplantować uprzednio odłożoną ziemię urodzajną (humus)

##### 5.2. Próby wodne, dezynfekcja, płukanie

Zmontowane odcinki wodociągu, odpowiednio zabezpieczone obsybką z piasku, należy poddać próbie wodnej na ciśnienie 1,0 MPa (10 atm.) zgodnie z normą PN – 81 / B – 10725

„WODOCIĄGI”. Przewody zewnętrzne – Wymagania i badania przy odbiorze. Do prób wodnych, płukania i dezynfekcji wodociągu należy używać wody wodociągowej. Przewody z rur PE po ich dokonaniu przepłukaniu czystą wodą, nie wymagają zasadniczo dezynfekcji.

### 5.3. Skrzyżowanie wodociągu (przyłącza)

Trasa projektowanego przyłącza krzyżuje się bezkolizyjnie z istn. gazociągiem podziemnym.

### 5.4. Warunki gruntowo – wodne, posadowienie wodociągu

Grunty występujące w rejonie projektowanej przepompowni są gruntami nośnymi.

Teren lokalizacji przyłącza wodociągowego położony jest poza obszarem oddziaływania szkód górniczych. Wodociąg należy układać na podsypce i obsypce piasku grubości 20 cm, na wykonanej uprzednio wyrównanej warstwie gruntu w wykopie zgodnie z rzędnymi zawartymi w profilu rys. PW- 3.

Wody gruntowe, na terenie przeznaczonym pod budowę przepompowni a zarazem przyłącza wodociągowego, zalegają na głębokości poniżej 2,0 m p.p.t. Zwierciadło wód gruntowych jest swobodne woda gruntowa występuje w środowisku gruntów organicznych kwaśnych. Jest ona słabo agresywna w stosunku do betonu z cementu portlandzkiego i stali.

### 5.5. Odwodnienie na czasie budowy

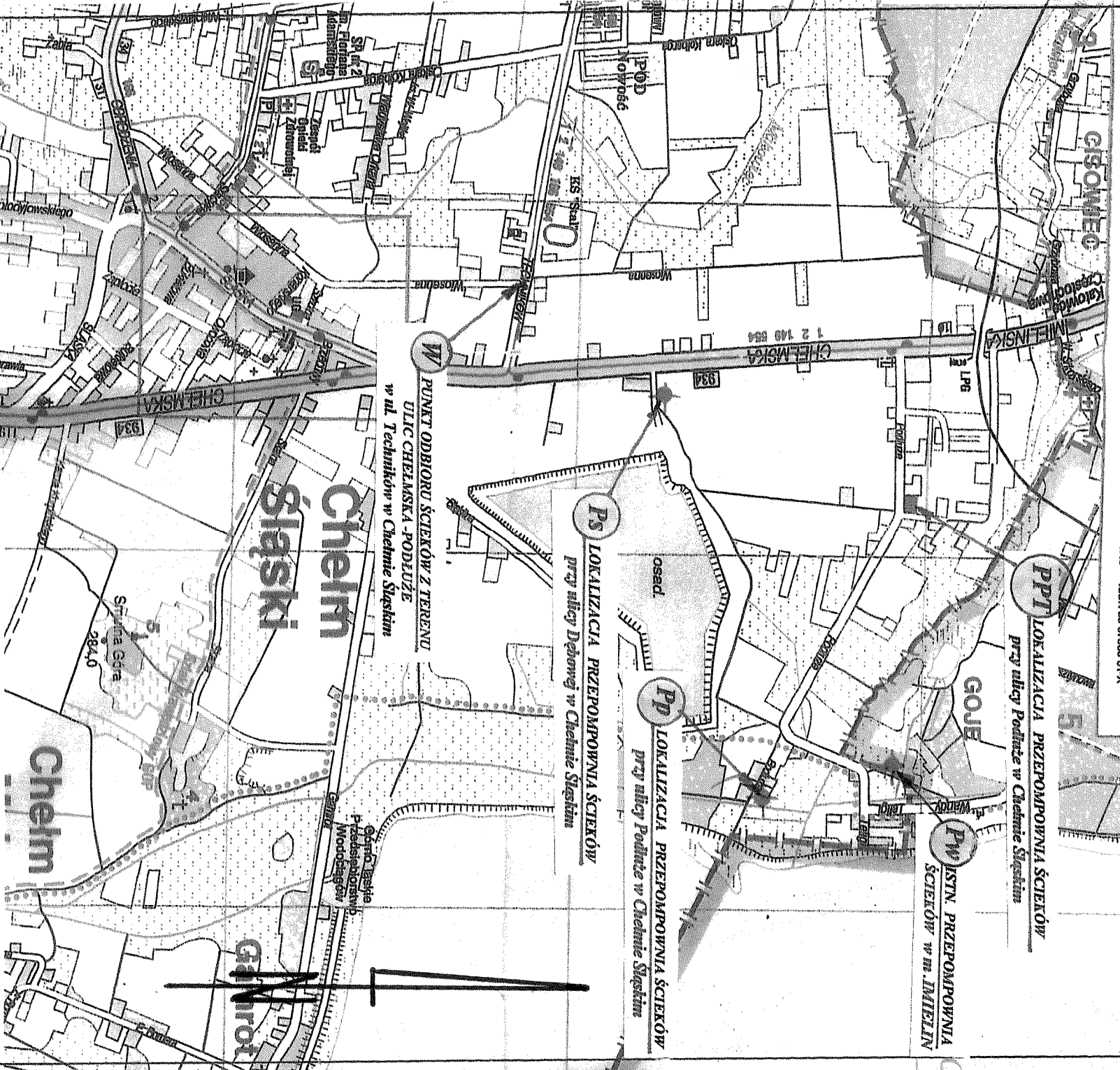
Odwodnienie wykopu na czas budowy należy prowadzić za pomocą pomp do wody zanieczyszczonej, o ile wystąpi na realizowanym przyłączu wodociągowym.

### 5.6. Inwentaryzacja powykonawcza, zasypywanie wodociągu

Wykonany wodociąg podlega inwentaryzacji geodezyjnej przed zasypaniem wykopu , przed upoważnioną jednostkę wykonawstwa geodezyjnego.

Trasę wodociągu, w tym zasady należy w sposób trwały oznakować w terenie. Na obsypce piaskowej nad rurociągami należy ułożyć taśmę metalizowaną lub taśmę + drut identyfikacyjny 1,5 mm<sup>2</sup>, uzbrojenie oznaczyć za pomocą tabliczek z domiarami , zamontowanych na obiektach stałych: budynki, słupy, ogrodzenia. W razie braku obiektów stałych tabliczki należy umocować na słupkach stalowych lub żeliwnych. Rurociąg z rur PE należy obsypać piaskiem do wysokości 20 cm ponad wierzch rury, po czym wykop może być zasypany gruntem rodzimym i wyrównany warstwą humusu.





<b>JAN SZCZEPANEK</b>	
Upr. bud. nr 299/81, 72/94	
PROJEKTOWO – WYKONAWCZE	
Zewn. Sieci wod. – kan., gazowych i ciepłych tel. /048/ (032) 2174543	
OBIEKT:	KANALIZACJA SANITARNA
/AKTUALIZACJA / ref. ul. PODDUŻE I CHEŁMSTKIEJ	
MIJSCOWOŚĆ:	CHEŁM ŚLĄSKI
NAZWA RYS:	ORIENTACJA
Projektował:	Jan Szczepanek Upr. bud. nr. 72/94, 299/81
Sprawił:	mgr inż. Jacek Kaminowski Upr. bud. nr. 498/92
	43-100 Tychy ul. Flemingów 26
	tel. /048/ (032) 2174543
	FAZA:
	P. R. – Wyk.
	BRANŻA:
	SANITARNA
	SKALA:
	1 : 15 000
	RYŚ. NR
	PW-1

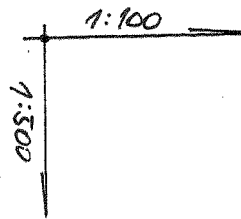


HEKTOMETRY

0+0

ODLEGŁOŚCI	88	-12-	17.0	20.0
MATERIAŁ			R.MOB. $\phi$ 40 PE L=20.0mb	
SPADKI/DŁUGOŚCI			$i = 2\text{‰}$ L=20.0m	
ZAGŁĘBIENIE	1.50		1.66	1.65
RZĘDNA DNA KAN.			240.04	241.70
RZĘDNA OSI RURY	240.00	241.50	240.04	241.70
RZĘDNA TERENU			240.05	241.70

POZ. POR. 235.00 mppm

- PROD. RURA OCHR.  
 $\phi$  90mm, L=8,0m- OBSYPKA  
PIASKOWA- ZAŁAMANIE  
TRASY  $\times 90^\circ$ - PUNKT WŁĄCZENIA PRZYŁĄCZA  $\phi$  40 PE  
DO ISTN. WODOCIĄGU  $\phi$  100mm (stal.)- ISTN. WODOCIĄG  $\phi$  100mm (stal.)- ZASUWA  $\phi$  50mm z OBUDOWĄ  
I SKRZYNKĄ ULICZNĄ DO ZAŚLW

- ISTN. GAZ

- TAŚMA KOLORU NIERDZIELISTEGO  
+ DRUT IDENTYFIKACYJNY MIEDZIANY  
1,5 mm<sup>2</sup>- 2 x RURA OCHRONNA  
 $\phi$  90mm, L=1,0m

0,8m

241.85

- 30 WIEŃN. INST.  
WODOCIĄGOWEJ- ZESTAW WODOMIERNICZOWY  
WpRzys. Nr PW-6- BUDYNEK  
POMIAROWI NR PPT**JAN SZCZEPANEK**

Upr. bud. nr 299/81, 72/94

PROJEKTOWO - WYKONAWCZE

Zewn. Sieci wod. - kan., gazowych i ciepłych

43-100 Tychy

ul. Flamingów 26

tel. /048/ (032)2174543

OBIEKT: **KANALIZACJA SANITARNA**

/ AKTUALIZACJA / rej. ul. PODŁUŻE I CHELMSKIEJ

FAZA:

P. B. - Wyk.

MIEJSCOWOŚĆ:

**CHEŁM ŚLĄSKI**

BRANŻA:

SANITARNA

NAZWA RYS.:

**PROFIL PODŁUŻNY**

SKALA:

1 : 100/500

Projektował:

Jan Szczepanek

Upr. bud. nr. 72/94, 299/81

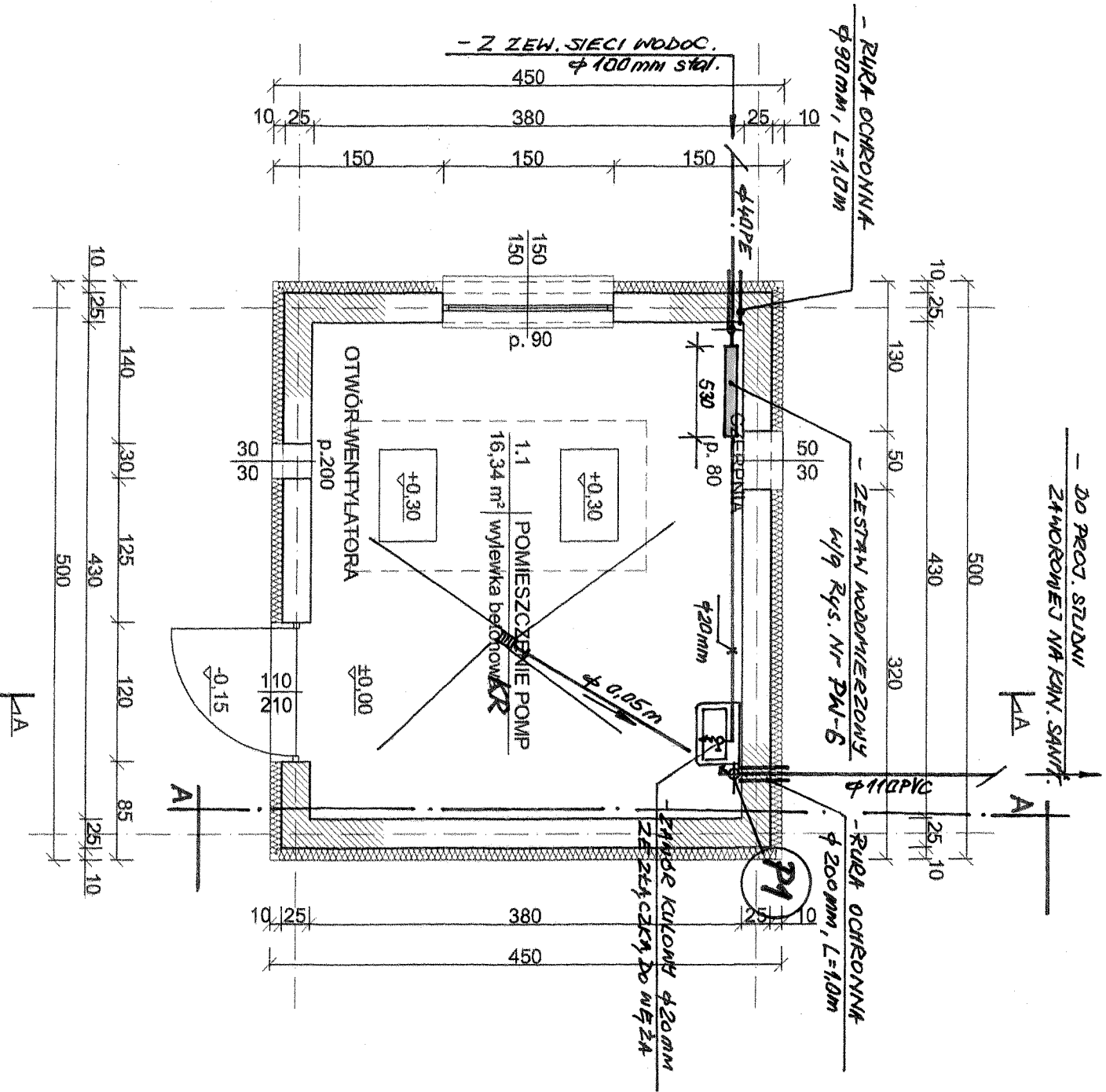
Sprawdził:

mgr inż. Jacek Kutniowski

Upr. bud. nr. 498/92

RYS. NR

**PW-3**



**JAN SZCZEPANIEK**

Upr. bud. nr 299/81, 72/94  
 PROJEKTOWO - WYKONAWCZE  
 Zewn. Sieci wod. - kan., gazowych i ciepłych

43-100 Tychy  
 ul. Flemingów 26  
 tel. /048/ (032)2174543

OBIEKT: KANALIZACJA SANITARNA  
 / AKTUALIZACJA / rój. ul. PODLEŻE I CHEMISZCIEJ

FAZA: P. B. - WYK.  
 BRANZA: SANITARNA

NAZWA RYS.: RZUT PRZYZIEMIA

SKALA: 1 : 50

Projektował:

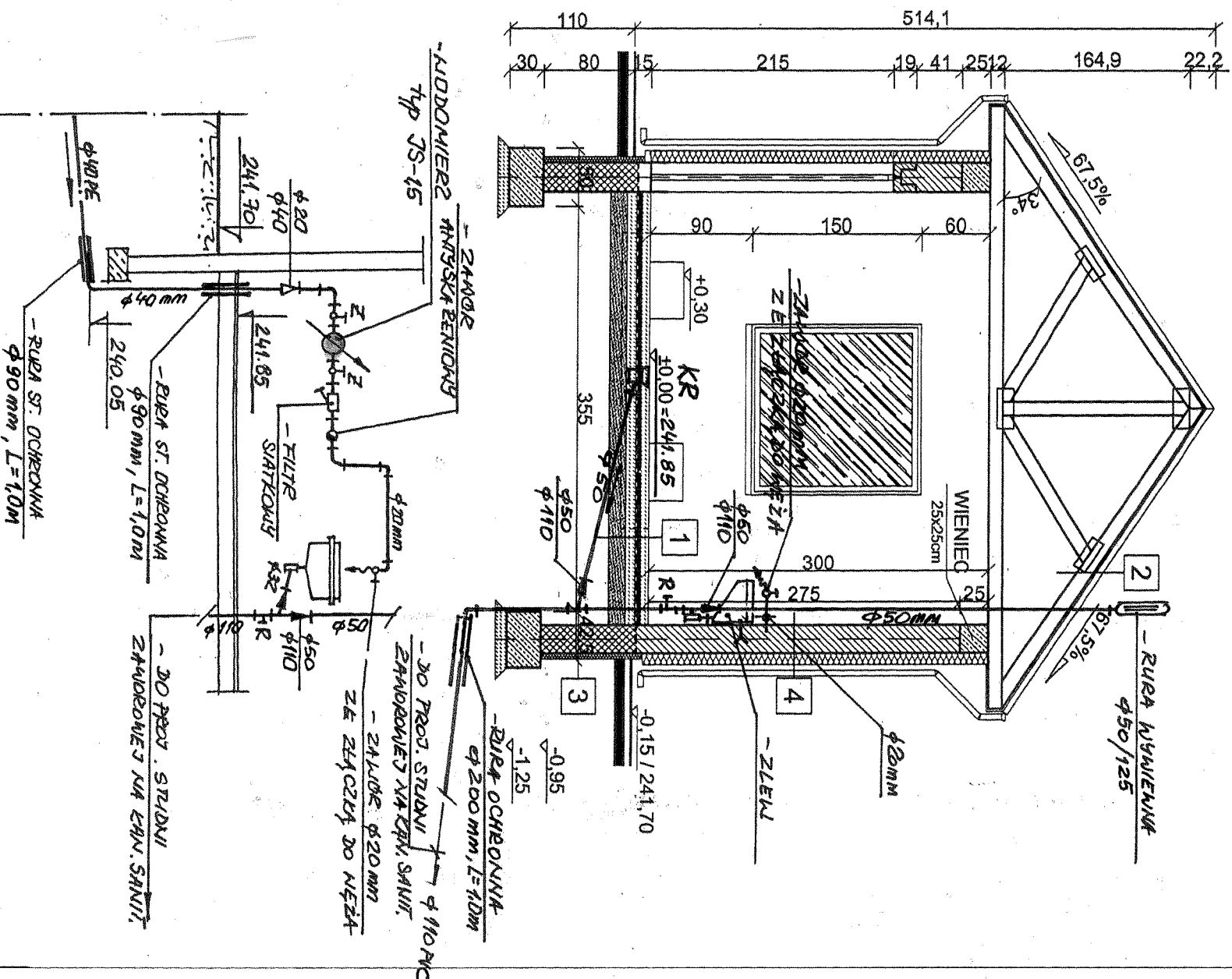
Jan Szczepanek  
 Upr. bud. nr. 72/94, 299/81

RYS. NR

Sprawdził:

mgr inż. Jacek Kutnowski  
 Upr. bud. nr. 498/92

PW-4



**JAN SZCZEPANIEK**

Upr. bud nr 299/81, 72/94  
 PROJEKTOWO - WYKONAWCZE  
 Zewn. Sieci wod. - kan., gazowych i ciepłych tel. 0481 (032) 2174543  
 ul. Flamingów 26  
 43-100 Tychy

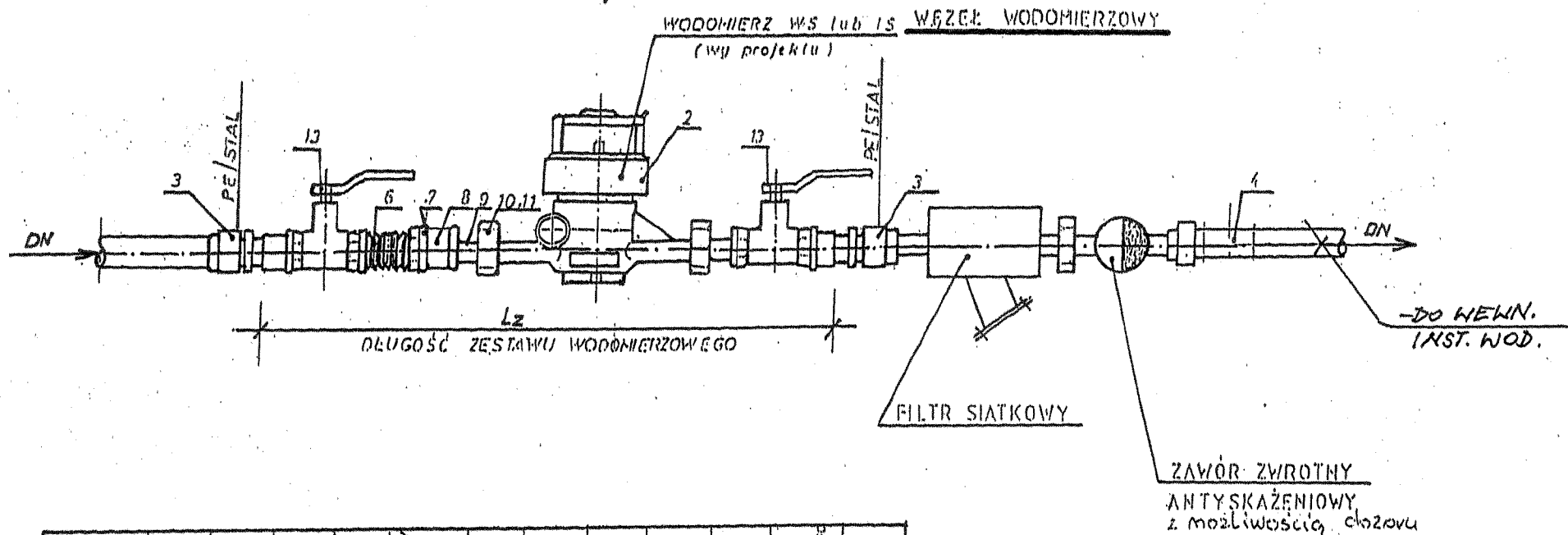
OBIEKT: KANALIZACJA SANITARNA  
 / AKTUALIZACJA / rgi, ul. PODLUŻE I CHELMSKIEJ  
 MIEJSCOWOŚĆ: CHELM ŚLĄSKI  
 NAZWA RYS.: PRZEKROJ BUDYNKU A-A  
 BRANŻA: SANITARNA  
 FAZA: P. B. - Wyk.

SKALA: 1 : 50  
 RYS. NR

Projektował: Jan Szczepanek  
 Upr. bud nr 72/94, 299/81  
 Sprawdził: mgr inż. Jacek Kutniowski  
 Upr. bud nr 498/92  
 PW-5

# ZESTAW WODOMIERZOWY

WG PN-92/B-01706/Az1-1999



DN Przewodu Pc (mm) dwa e	d nom wodomierza (mm)	Złącze równoległe PE/STAL POLIPAR	Trójnik PVC	Zawór odwadniający kulowy	Łącznik mosiężny z dn. gwintem d/1/1/1	Przełącznik P4	Złączka M-2	Łącznik wodomierzowy mosiężny	Nakrętka	Uszczelka	Długość zabudowy zasil. wodomierzowej Lz (mm)	Zawór kulowy do wody	
1	2	3	4	5	6	7	8	9	10	11	12	13	
40	15	40/20	40	1/2"	3/4 x 150/50	3/4	3/4	3/4	R 1"	23	530	15	
	20				1 x 130/55	1	1	1	R 1 1/4"	25	630	20	
	25												
50	15	50/25	50	1/2"	3/4 x 150/50	3/4	3/4	3/4	R 1"	23	530	15	
	20				1 x 130/55	1	1	1	R 1 1/4"	25	630	20	
	25												25
	32												32
63	40	63/32	63	1/2"	1 1/2 x 105/65	1 1/2	1 1/2	1 1/2	R 2"	43	730	40	
	25				1 x 130/55	1	1	1	R 1 1/4"	25	630	25	
	32				1 1/2 x 105/65	1 1/2	1 1/2	1 1/2	R 2"	43	730	32	
	40										40		

## JAN SZCZEPANEK

Upr. bud. nr 299/81, 72/94

PROJEKTOWO - WYKONAWCZE

Zewn. Sieci wod. - kan., gazowych i ciepłych

43-100 Tychy

ul. Flamingów 26

tel. /048/ (032) 2174543

OBIEKT: **KANALIZACJA SANITARNA**  
/ AKTUALIZACJA / rej. ul. PODŁUŻE I CHEŁMSKIEJ

FAZA:  
**P. B. - Wyk.**

MIEJSCOWOŚĆ:

**CHEŁM ŚLĄSKI**

BRANŻA:  
**SANITARNA**

NAZWA RYS.:

**ZESTAW WODOMIERZOWY**

SKALA:

Projektował:

**Jan Szczepanek**  
Upr. bud. nr. 72/94, 299/81

RYS. NR

Sprawdził:

**mgr inż. Jacek Kutniowski**  
Upr. bud. nr. 498/92

**PW-6**