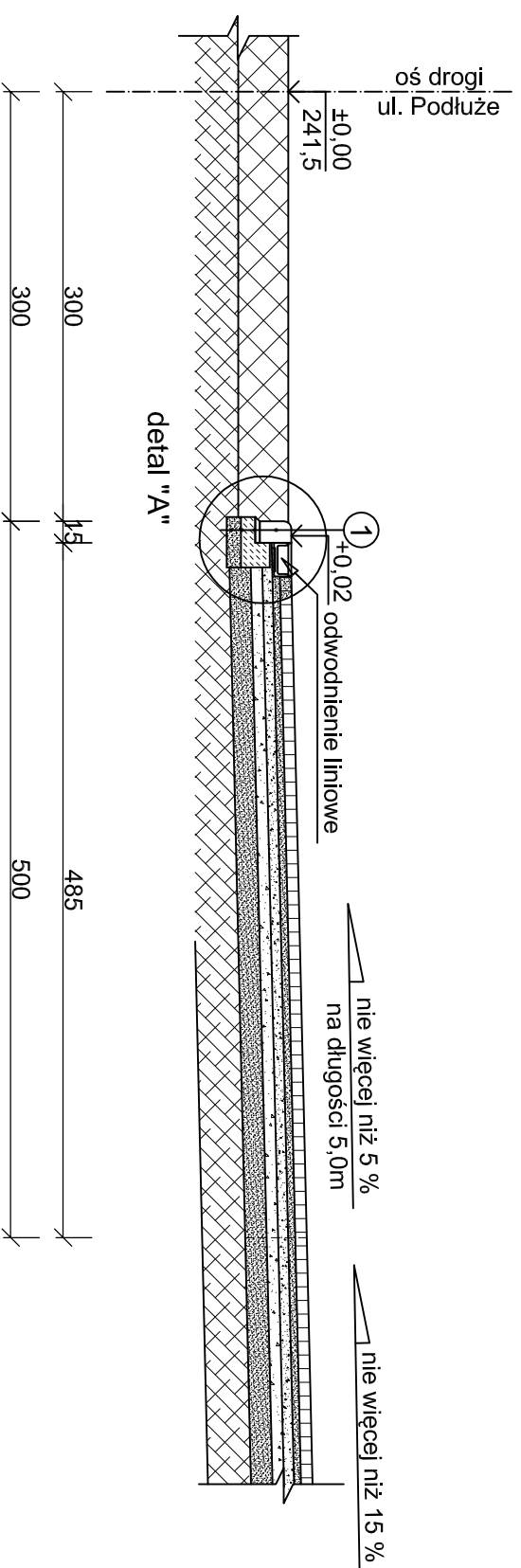


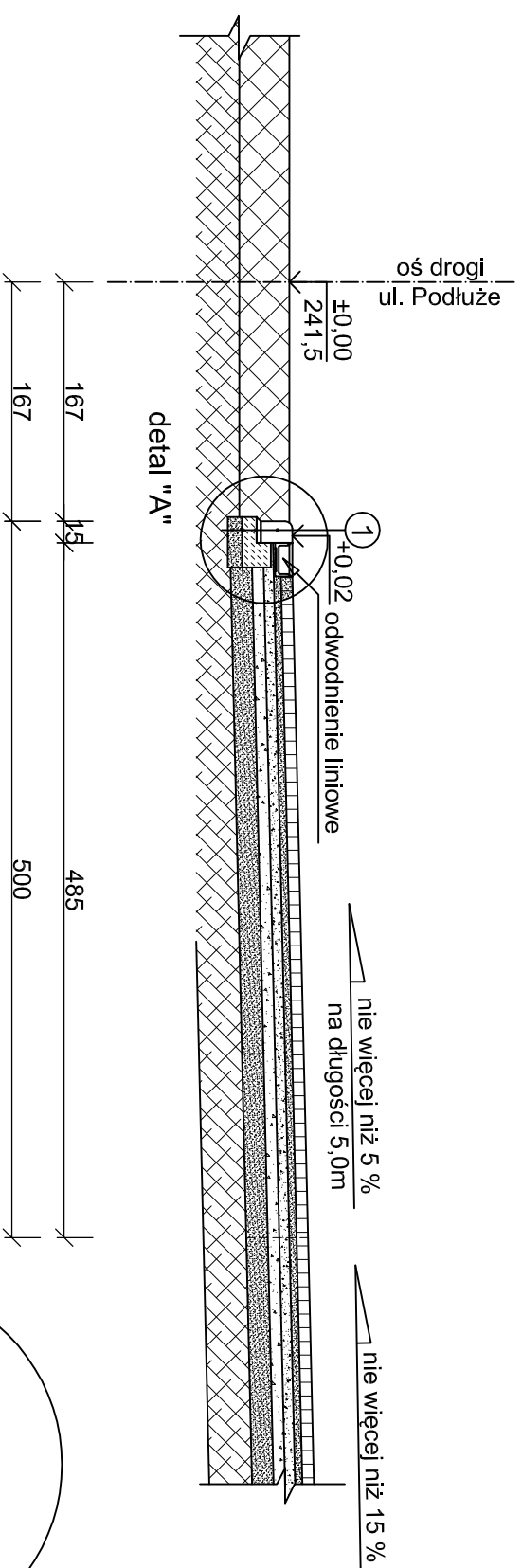
1	KRAWĘDŹ ZJAZDU
	krawężnik betonowy najazdowy 15x22x100cm
	podsyпка piaskowo-cementowa 1:4 5 cm
	tawa betonowa C16/20 (B-20)
	podsyпка z piasku grubego 10cm
	grunt niewysadziny

ZJAZD NR 1
PRZEKRÓJ A-A



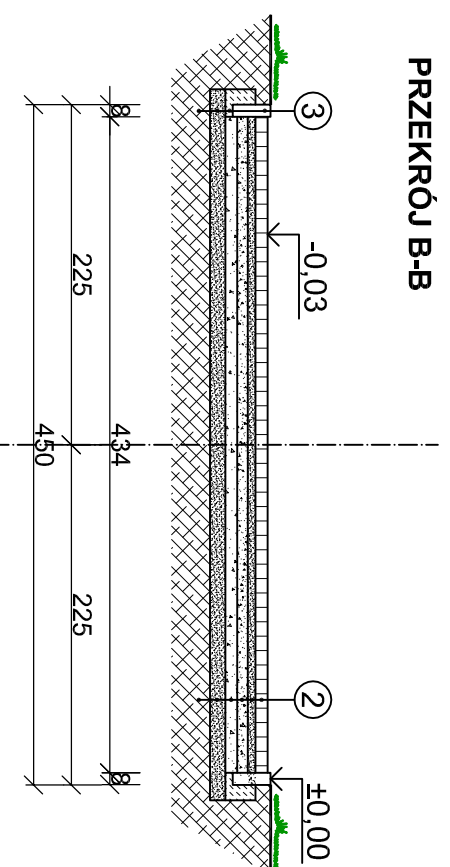
2	DROGA DOJAZDOWA
	kostka drogowa gr. 8 cm
	podsyпка piaskowo-cementowa gr. 5 cm
	podbudowa z kruszywa łamanego - frakcja drobna gr. 7 cm
	podbudowa z kruszywa łamanego - frakcja gruba gr. 8 cm
	warstwa odsączająca z piasku grubego gr. 15 cm
	grunt rodzimy

ZJAZD NR 2
PRZEKRÓJ A-A

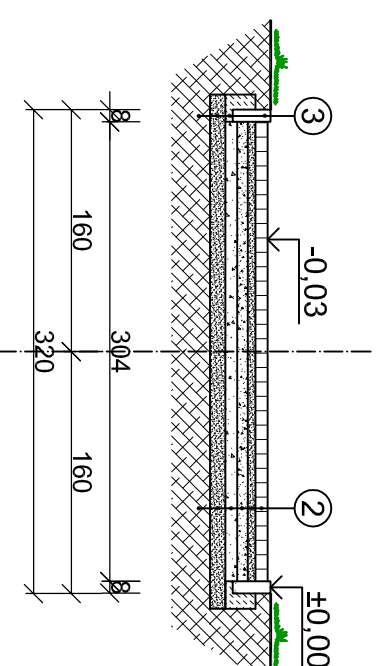


3	WYDZIELENIE DOJAZDU
	obrzeże betonowe 8x25x100cm
	podsyпка piaskowo-cementowa 1:4 5 cm
	tawa betonowa C16/20 (B-20)
	podsyпка z piasku grubego 10cm
	grunt niewysadziny

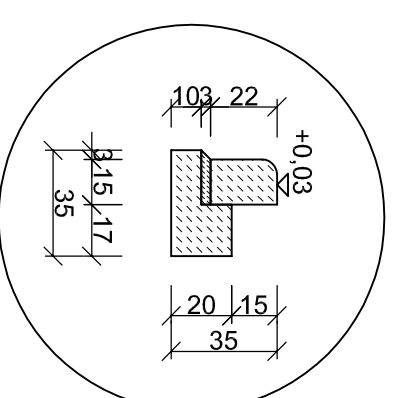
ZJAZD NR 1
PRZEKRÓJ B-B



ZJAZD NR 2
PRZEKRÓJ B-B



detail "A"
skala 1:25



FIRMA USŁUGOWA "MTX"
Mariusz Kolberg 43-173 Łąska Góra ul. Turyna 13a
 tel: 032 323-81-400, 0-501-767-133, 513-060-946, fax: 032 323-81-70 e-mail: kolmar@interia.pl

Investor/ Wnioskodawca:	Gmina Chełm Śląski, ul. Konarskiego 2, 41-401 Chełm Śląski, woj. śląskie.
Lokalizacja Inwestycji:	dz. nr 609/45, ul. Podłuże, 41-401 Chełm Śląski, woj. śląskie.
Branża:	BUDOWLANA
Projektant:	mgr inż. Mariusz KOLBERG uprawnienia nr 8/2000 w specjalności konstrukcyjno-budowlanej
Temat:	PROJEKT BUDOWLANY ZJAZDU INDYWIDUALNEGO
Nazwa rysunku:	00 P.B.W. KANALIZACJI SANITARNEJ PODCIŚNIENIOWO-CIŚNIENIOWEJ W CHEŁMIE ŚLĄSKIM W REJONIE UL. CHEŁMSKA-PODŁUŻE PRZEKROJE ZJAZDU NR 1 I NR 2
Nr rys:	Skala:
Data:	05.2013
Podpis:	
	1:50
	D.-3