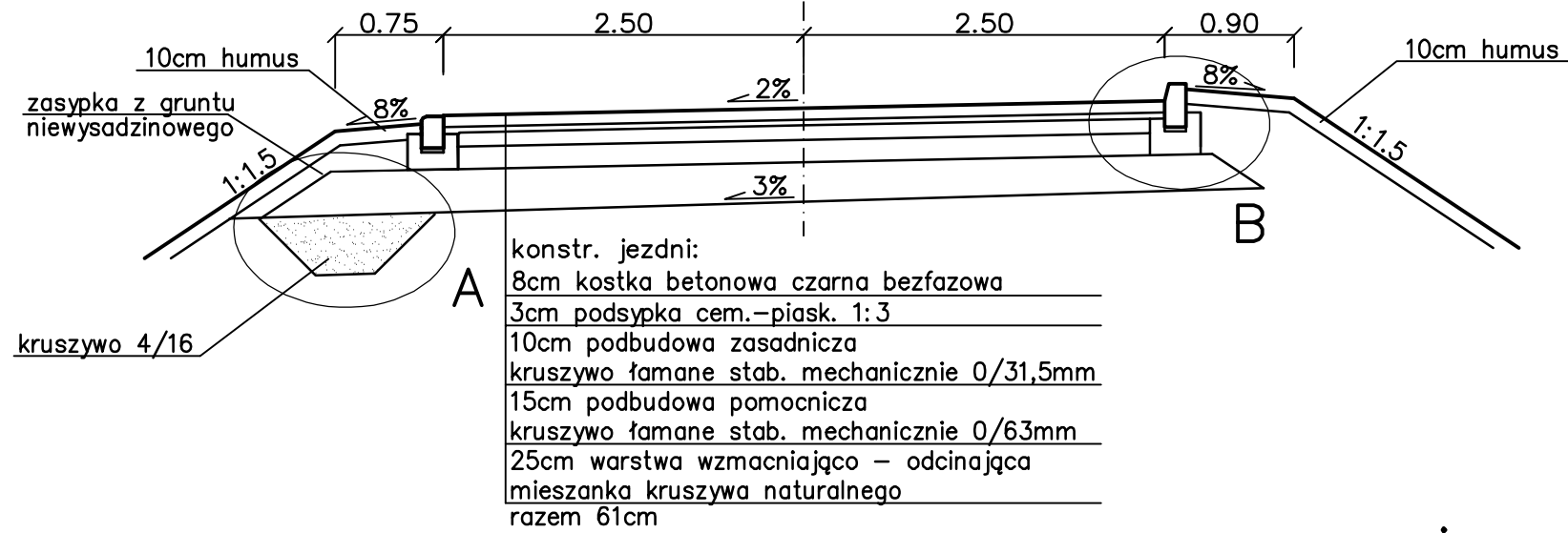
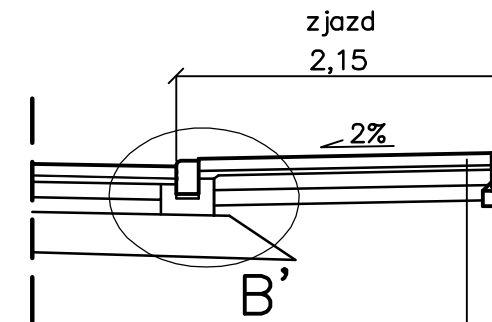


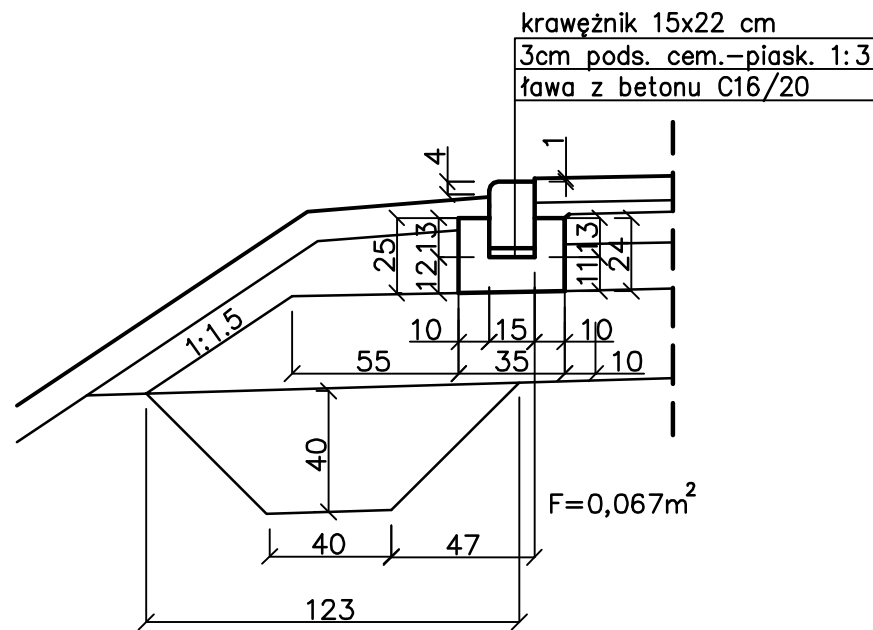
Rysunek zamienny, rozwiązania na planie sytuacyjnym traktować poglądowo.



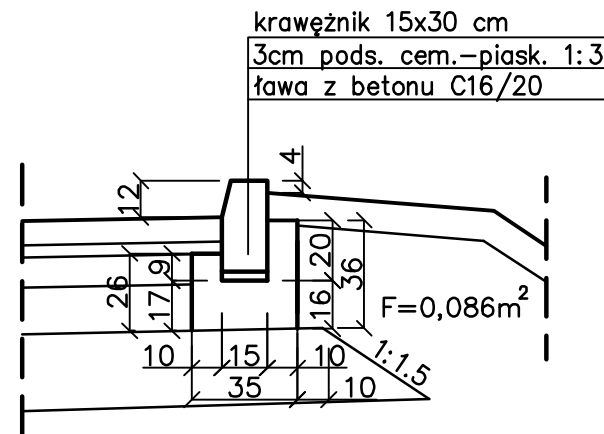
rozwiązanie ze zjazdem



szczegół A

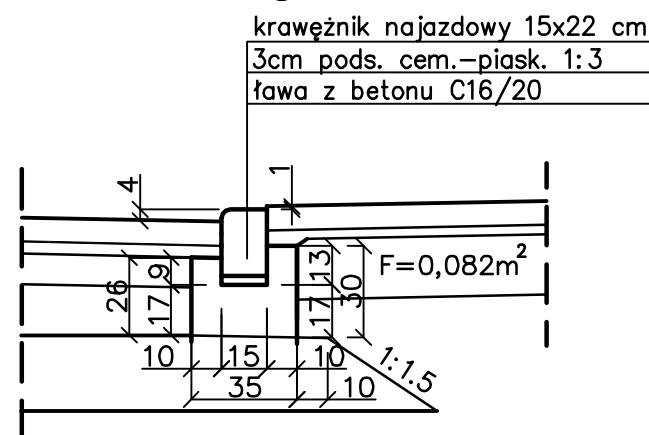


szczegół B



8cm kostka betonowa czerwona bezfazowa
 3cm podsypka cem.-piask. 1:3
 10cm podbudowa zasadnicza
 kruszywo łamane stab. mech. 0/31,5mm
 10cm podbudowa zasadnicza
 kruszywo łamane stab. mech. 0/63mm
 razem 31cm

szczegół B'



BIURO PROJEKTÓW KOMUNALNYCH DROGSAN s.c. ul. B.Chrobrego 9/106 40-881 Katowice Anna Olgierd STANIECZEK tel./fax 032-294-64-05	Inwestor: Gmina Chełm Śląski ul. Konarskiego 2 41-403 Chełm Śląski	Stadium NA
	Przedsięwzięcie: Budowa ulicy Dębowej w Chełmie Śląskim	Data VI 2014
	Tytuł rysunku: Przekroje typowe	Skala 1:50, 1:25
	Funkcja Projektant mgr inż. Olgierd STANIECZEK	Imię i nazwisko Nr upr. 45/02 Branża drogi