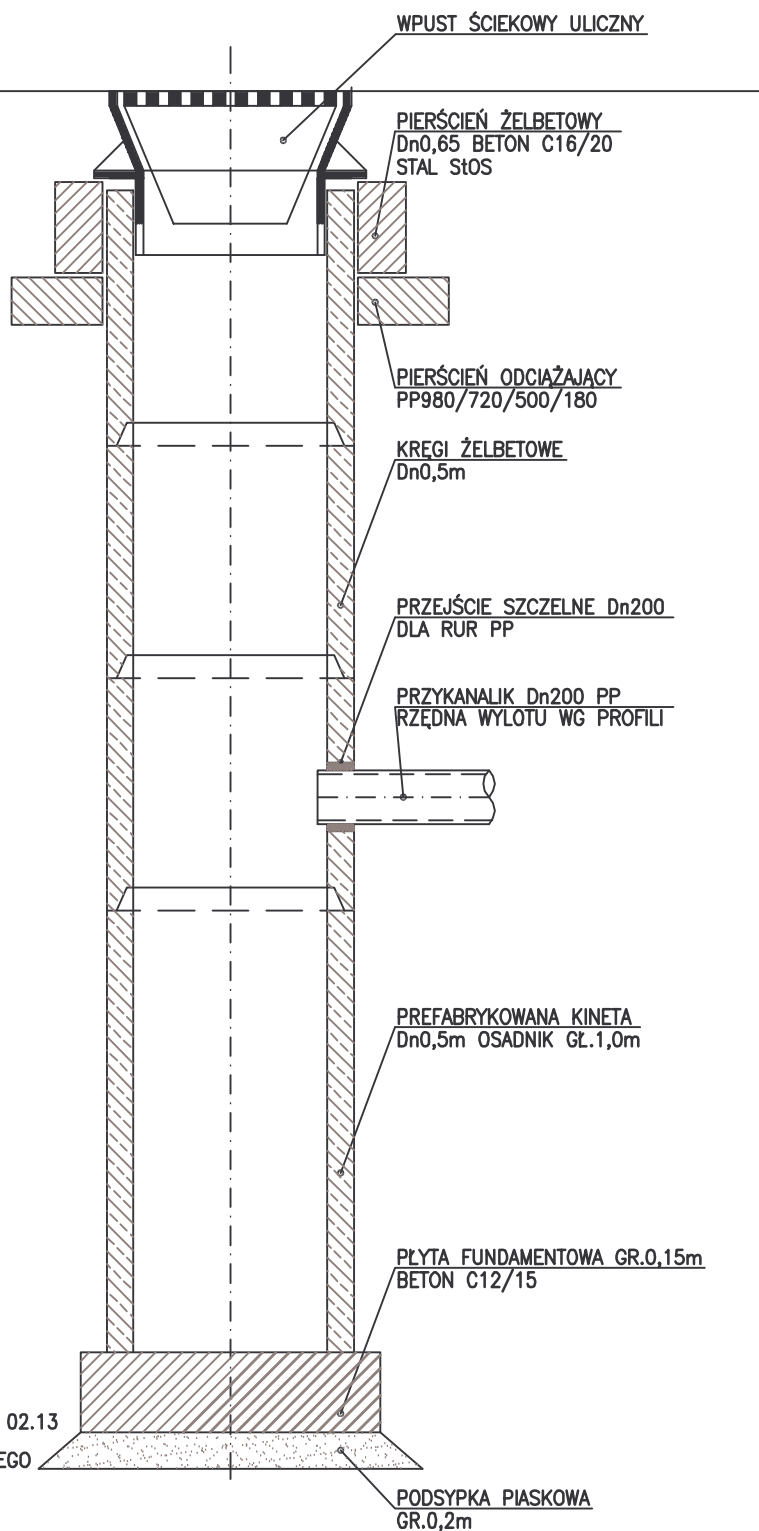
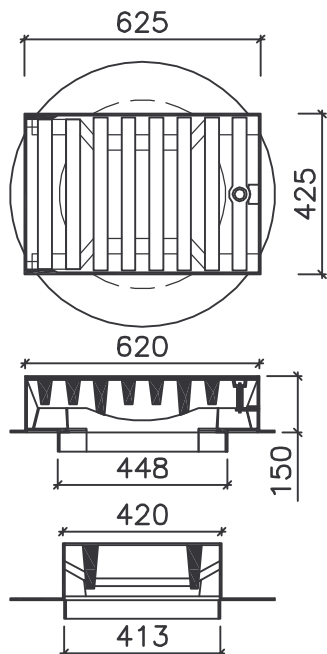


WPUST ULICZNY TYPOWY FORMA
PŁASKA 400x600 RYGLOWANY KL. MIN.C250



STUDZIENKI ŚCIEKOWE ULICZNE WYKONAĆ WG KPED NR KARTY 02.13
LOKALIZACJA STUDZIENEK ŚCIEKOWYCH WG PROJEKTU DROGOWEGO
OSADNIK W DNIIE GŁĘBOKOŚCI 1,0m

BIURO PROJEKTÓW KOMUNALNYCH
DROGSAN
 ul. B.Chrobrego 9/106
 40-881 Katowice
 Anna Olgierd STANIECZEK
 tel./fax 032-254-64-05

<i>Inwestor:</i>					Gmina Chełm Śląski ul. Konarskiego 2 41-403 Chełm Śląski	<i>Stadium</i> PW
<i>Przedsięwzięcie:</i>					Przebudowa ulicy Stacyjnej w Chełmie Śląskim od km 0+000 do km0+999,00	<i>Data</i> III 2014
<i>Tytuł rysunku:</i>					Studzienka ściekowa uliczna	<i>Skala</i> 1:25
<i>Funkcja</i>	<i>Imię i nazwisko</i>	<i>Nr upr.</i>	<i>Branża</i>	<i>Podpis</i>	<i>Nr rys.</i>	
<i>Projektant</i>	mgr inż. Anna STANIECZEK	447/02	kanalizacja		14	
<i>Projektant</i>						