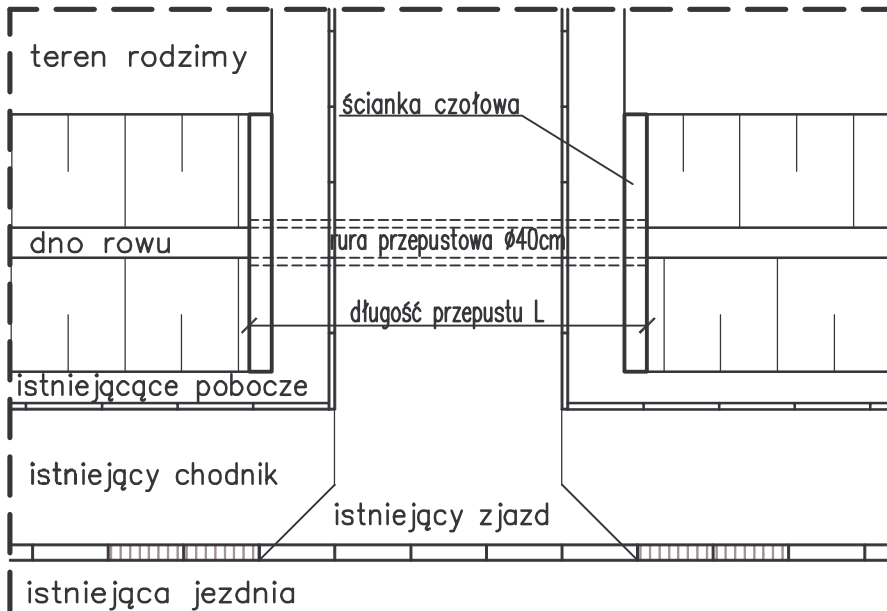
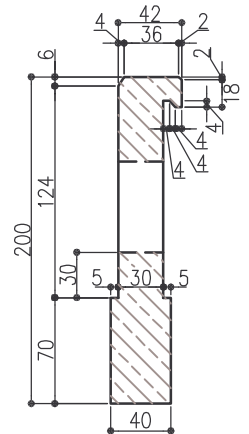


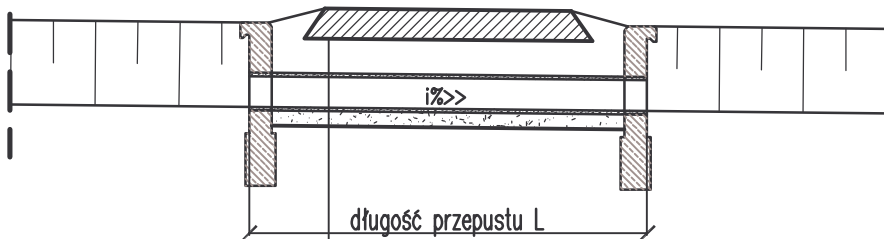
rzut 1:100



przekrój przez ściankę 1:25

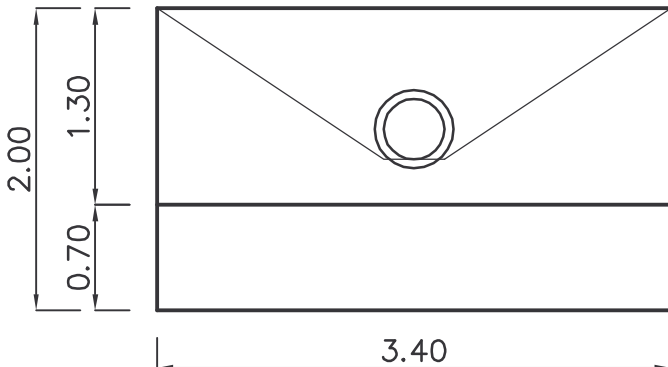


przekrój przez przepust 1:100



konstrukcja zjazdu  
zasyпка z miesz. kruszywowej  
rura żelbet. kl.A Ø40cm  
pods. cem-piask 1:3 20cm

widok ścianki 1:50



parametry przepustów

kilometr	0+340,00	0+353,65
długość [m]	5,20	5,60
spadek [%]	0,6	0,5
rz. wlotu	243,44	243,33
rz. wylotu	243,41	243,30

Beton C25/30

<b>BIURO PROJEKTÓW KOMUNALNYCH</b> <b>DROGSAN</b> s.c. ul. B.Chrobrego 9/106 40-881 Katowice Anna Olgierd STANIECZEK tel./fax 032-264-64-05	Inwestor: Gmina Chełm Śląski ul. Konarskiego 2 41-403 Chełm Śląski				Stadium PW
	Przedsięwzięcie: Przebudowa ul. Stacyjnej w Chełmie Śląskim od km 0+000 do km 0+999,00				Data III 2014
	Tytuł rysunku: Szczegół przepustu pod zjazdami				Skala 1:25 1:50 1:100
	Funkcja Projektant	Imię i nazwisko mgr inż. Olgierd STANIECZEK	Nr upr. 45/02	Branża drogi	Podpis