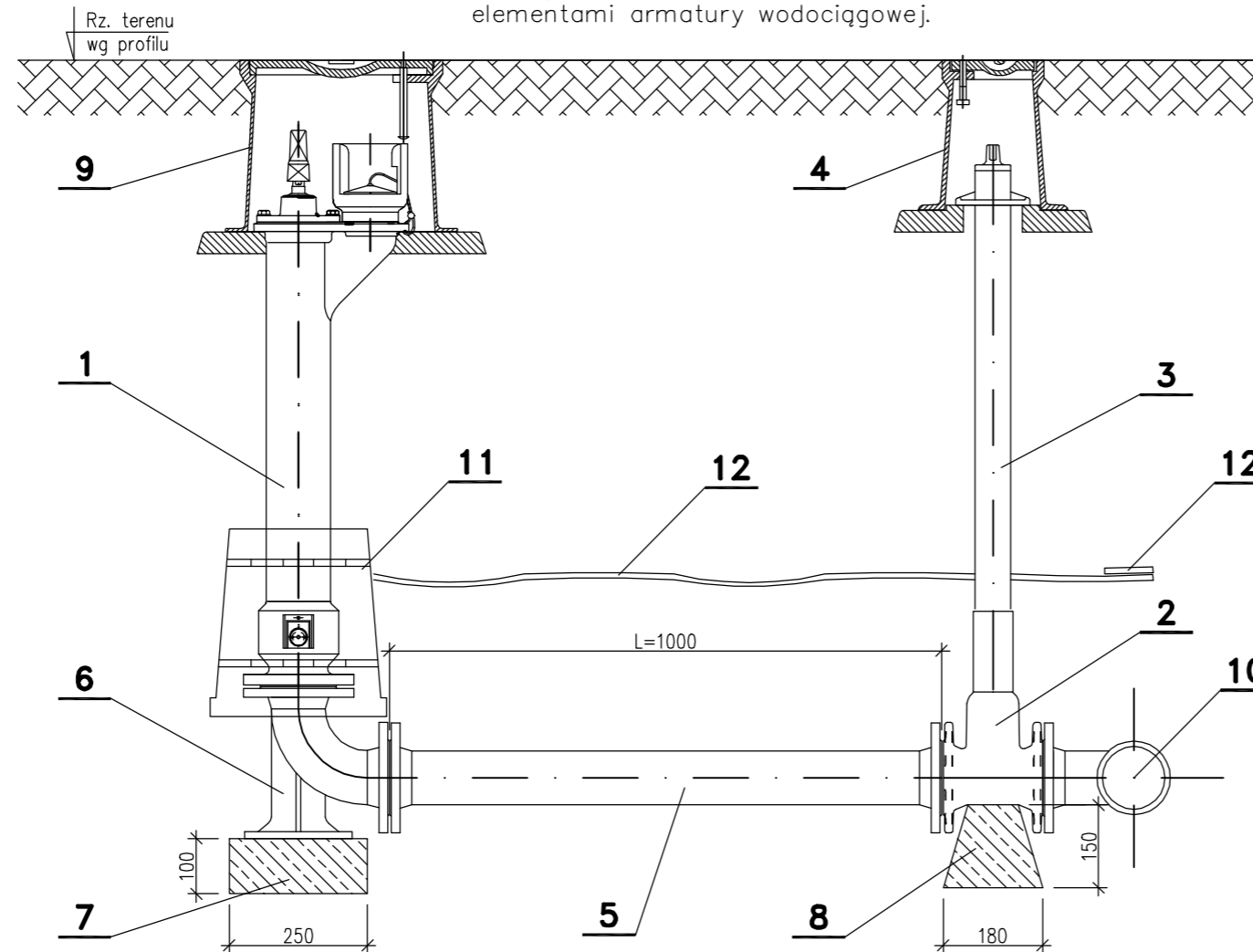


HYDRANT PODZIEMNY

LEGENDA:

1. Hydrant podziemny Dn80 mm PN10 (standardowa wysokość zabudowy Rd=1000; 1250; 1500; 1800 mm).
2. Zasuwa kołnierzowa Dn80 mm PN10.
3. Obudowa teleskopowa do zasuw.
4. Skrzynka uliczna do zasuw + płyta podkładowa.
5. Króciec dwukołnierzowy FF Dn80 mm PN10 L=1000 mm żeliwo sferoidalne.
6. Łuk kołnierzowy 90° ze stopką N Dn80 mm PN10 żeliwo sferoidalne.
7. Blok podporowy 100x250x250 mm – beton B20.
8. Blok podporowy 150x180x200 mm – beton B20.
9. Skrzynka uliczna do hydrantów podziemnych + płyta podkładowa.
10. Sieć wodociągowa zgodnie z profilem podłużnym.
11. Osłona odwodnienia w obsypce piaskowej 10 cm.
12. Taśma ostrzegawcza z wkładką metalową, łączona z żeliwnymi elementami armatury wodociągowej.



LEGENDA / UWAGI:

1. Niniejszy rysunek rozpatrywać łącznie z całą dokumentacją
2. Integralną częścią dokumentacji jest opis oraz specyfikacje techniczne wykonania i odbioru robót
3. Lokalizacja wpustów zgodnie z projektem branży drogowej

PROJEKTANT:		INWESTOR:	
Łukasz Gmyrek "ŁG ROAD"		Gmina Chełm Śląski ul. Konarskiego 2 41 - 403 Chełm Śląski	
nadzór inwestorski i projektowanie dróg			
tel: 606 927 653, mail: lukasz.gmyrek@op.pl nrp: 6342420257,regon: 24555067			
ul. Wyzwolenia 45F, 41-407 Imielin			
OBIEKT:			
Przebudowa drogi gminnej ul. Osada wraz z budową chodnika jednostronnego odwodnieniem, przebudową zjazdów, na odcinku od skrzyżowania z ul. Chełmską DW 934 do skrzyżowania z ul. Osada drogą powiatową w Chełmie Śląskim			
BRANŻA:		STADIUM:	
SANITARNA		PROJEKT BUDOWLANO-WYKONAWCZY	
TEMAT RYSUNKU:	NR RYS:	SKALA:	DATA:
SZCZEGÓŁ HYDRANTU PODZIEMNEGO	WK-6	-:-	01.2019
PROJEKTOWAŁ:		PODPIS:	
mgr inż. Przemysław Święciak SLK/3980/POOS/12 do projektowania bez ograniczeń w specjalności instalacyjnej w zakresie sieci, instalacji i urządzeń cieplnych, wentylacyjnych, gazowych, wodociągowych i kanalizacyjnych			
SPRAWDZIŁ:		PODPIS:	
mgr inż. Zbigniew Mołoń SLK/5988/PWBS/16 do projektowania i kierowania robotami budowlanymi bez ograniczeń w specjalności instalacyjnej w zakresie sieci, instalacji i urządzeń cieplnych, wentylacyjnych, gazowych, wodociągowych i kanalizacyjnych			