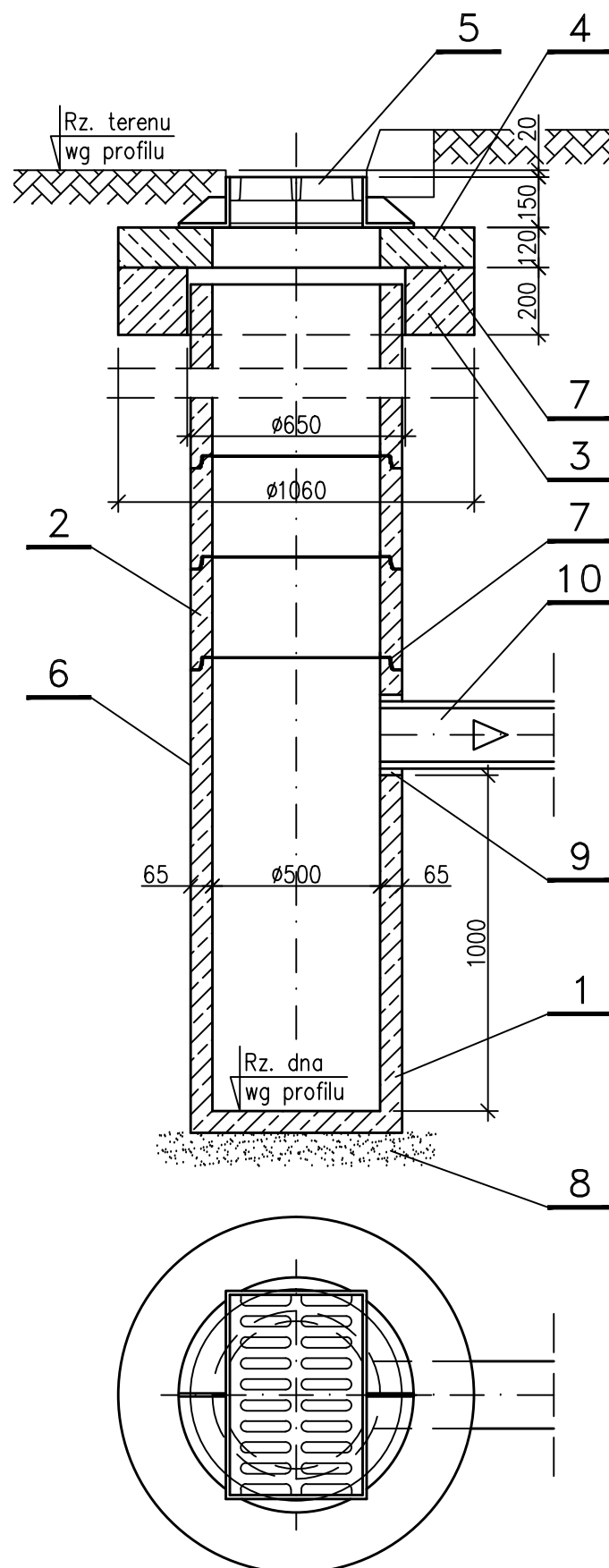


ODWODNIENIE DROGI

WPUST ULICZNY (NASADA TYPOWA)



LEGENDA:

1. Prefabrykowane betonowe dno studzienki Dn 500 mm z osadnikiem 1,0 m.
2. Kręgi betonowe prefabrykowane Dn 500 mm.
3. Pierścień odciążający żelbetowy prefabrykowany o średnicy wewn. $\phi 650$ z betonu wibrowanego klasy B45.
4. Pierścień żelbetowy prefabrykowany z betonu wibrowanego klasy B45 o średnicy wewn. $\phi 500$.
5. Wpust uliczny, żeliwny D400 z zawiasem i rygłem wg PN-EN 124:2000.
6. Powierzchnię ścian studzienki stykającą się z gruntem należy zaizolować materiałem bitumicznym posiadającym aprobatę techniczną, w gruntach nawodnionych gliną plastyczną.
7. Zaprawa cementowa.
8. Podsyпка piaskowa 30 cm w gruntach nienawodnionych spoistych; w gruntach nawodnionych podsyпка filtracyjna.
9. Szczelne przejście przez ścianę studni (tuleja ochronna z uszczelką gumową).
10. Rura przewodowa Dn200 PP.

UWAGI:

1. Niniejszy rysunek rozpatrywać łącznie z całą dokumentacją.
2. Integralną częścią dokumentacji jest opis techniczny oraz specyfikacje techniczne wykonania i odbioru robót.
3. Studnie wykonać z betonu odpowiadającemu klasie wytrzymałości nie niższej niż B45 (C35/45) wg PN-EN 206-1:2003, wodoszczelnego (W8), małonaślakliwego (nw DO 5%) i mrozoodpornego (F-150).
4. Szczelność studni wg PN-EN 1610:2002.
5. Studnie kanalizacyjne opracowano w oparciu o:
 - PN-B-10729:1999
 - PN-EN 1917:2004 wraz z późniejszymi zmianami.

Lokalizację, typ nasady i wykonanie wpustu wykonać zgodnie z projektem branży drogowej.

PROJEKTANT: Łukasz Gmyrek "ŁG ROAD" <small>nadzór inwestorski i projektowanie dróg</small> <small>tel: 606 927 655, mail: lukasz.gmyrek@op.pl</small> <small>nipr: 6342430257,regon: 245151067</small>		INWESTOR: Gmina Chełm Śląski ul. Konarskiego 2 41 - 403 Chełm Śląski	
OBIEKT: Przebudowa drogi gminnej ul. Osada wraz z budową chodnika jednostronnego, odwodnieniem, przebudową zjazdów, na odcinku od skrzyżowania z ul. Chełmską DW 934 do skrzyżowania z ul. Osada drogą powiatową w Chełmie Śląskim			
BRANŻA: SANITARNA		STADIUM: PROJEKT BUDOWLANO-WYKONAWCZY	
TEMAT RYSUNKU: WPUST DESZCZOWY Dn500mm	NR RYS: KD-04	SKALA: --	DATA: 01.2019
PROJEKTOWAŁ: mgr inż. Przemysław Święciak SLK/3980/POOS/12 <small>do projektowania bez ograniczeń w specjalności instalacyjnej w zakresie sieci, instalacji i urządzeń ciepłych, wentylacyjnych, gazowych, wodociągowych i kanalizacyjnych</small>		PODPIS:	
SPRAWDZIŁ: mgr inż. Zbigniew Mołoń SLK/5988/PWBS/16 <small>do projektowania i kierowania robotami budowlanymi bez ograniczeń w specjalności instalacyjnej w zakresie sieci, instalacji i urządzeń ciepłych, wentylacyjnych, gazowych, wodociągowych i kanalizacyjnych</small>		PODPIS:	