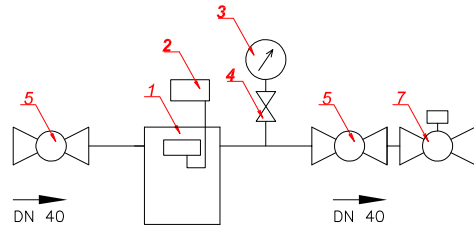
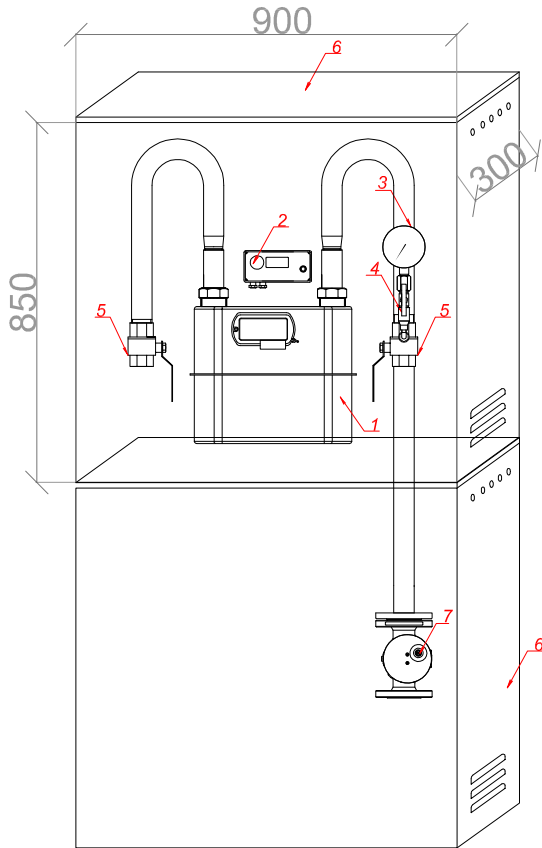


PUNKT POMIAROWY



7	Zawór elektromagnetyczny	1	MAG 3 DN40	GAZEX
6	Szafka gazowa	2	900 x 850 x 300	WEBA
5	Zawór kulowy	2	1 1/2" w-w	EFAWA / EFFEBI
4	Kurek manometryczny	1	M20x1,5 PN100	GUGLIELMI
3	Manometr tarczowy	1	0 - 10 kPa kl. 1,6	MANOMER SK
2	Rejestrator impulsów	1	MAC R6 / CRS-03	PLUM / COMMON
1	Gazomierz miechowy	1	G6	METRIX / ITRON
Numer	Nazwa	Ilość	Opis	Producent

PROJEKTOWAŁ:	mgr inż. Michał Grzyb	SLK/1938/ PWOS/07	
OPRACOWAŁ:	mgr inż. Daria Karlik	--	
JEDNOSTKA PROJEKTUJĄCA:	ul. Krakowska 17 43-150 Bieruń Tel./Fax (0-32) 216-30-00 www.platan-biuro.pl e-mail: biuro@platan-biuro.pl		
TEMAT OPRACOWANIA:	Projekt budowlany wewnętrznej instalacji gazu oraz kotłowni gazowej dla budynku Gminnego Ośrodka Kultury w Chelmie Śląskim przy ul. Owocowej 10, dz. nr 1801/257		
TYTUŁ RYSUNKU:	RYSUNEK KURKA GŁÓWNEGO I GAZOMIERZA		
PROJEKT:	P_205_19	SKALA:	--
DATA:	06.2019	BRANŻA:	G
NR RYS.:	05		