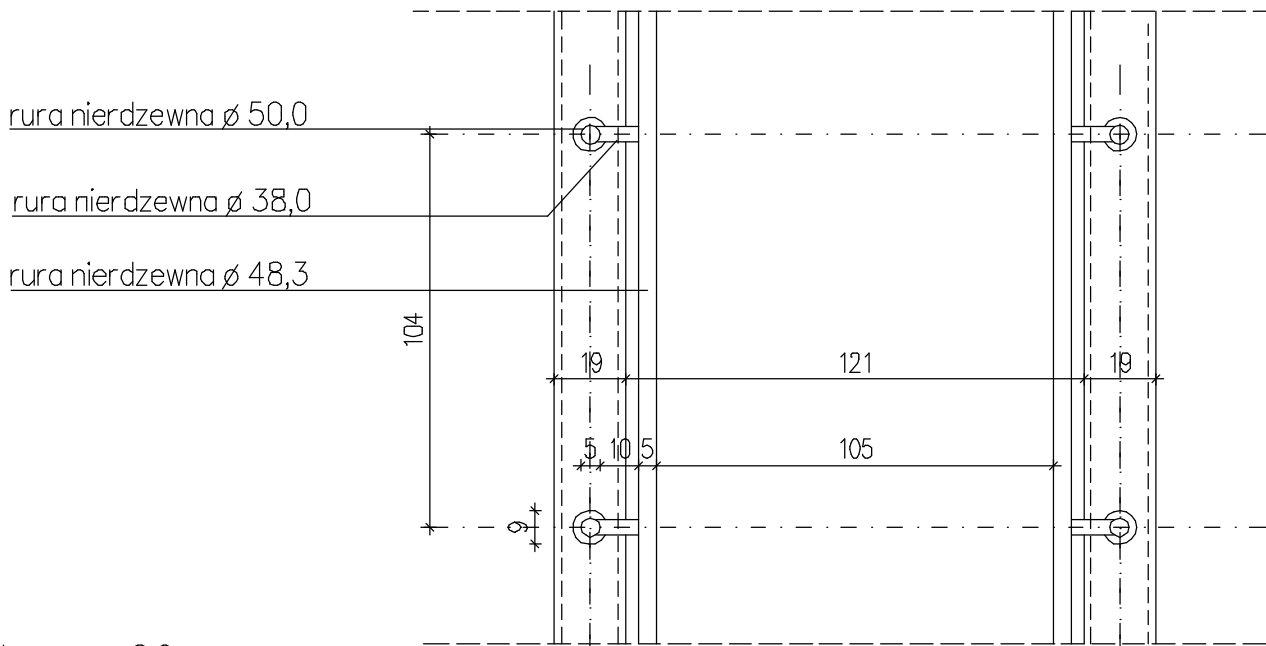


**RYSUNEK ZAMIENNY**  
**WJAZD 1 (pochylnia) - ETAP I** 1:50

<b>ā r c u s</b> 43-100 TYCHY AL. PIŁSUDSKIEGO 12 TEL. (32) 328 24 08	
<b>obiekt:</b> BUDYNEK SZKOŁY PODSTAWOWEJ NR1 PRZY UL. KARŁOWICZA 21 W CHELMIE ŚLĄSKIM (działka nr 182/2)	
<b>temat:</b> PROJEKT WYKONAWCZY ROZBUDOWY I PRZEBUDOWY OBIEKTU	<b>data:</b> 03.2018.
<b>treść:</b> WJAZD 1 - RYSUNEK ZAMIENNY	<b>skala:</b> 1:50
<b>autor/nr uprawn.:</b> arch. ANDRZEJ SZYMON 4/91	<b>nr rys:</b> 3z



rura nierdzewna  $\varnothing$  50,0

rura nierdzewna  $\varnothing$  38,0

rura nierdzewna  $\varnothing$  48,3

104  
19  
121  
19  
105  
10  
5

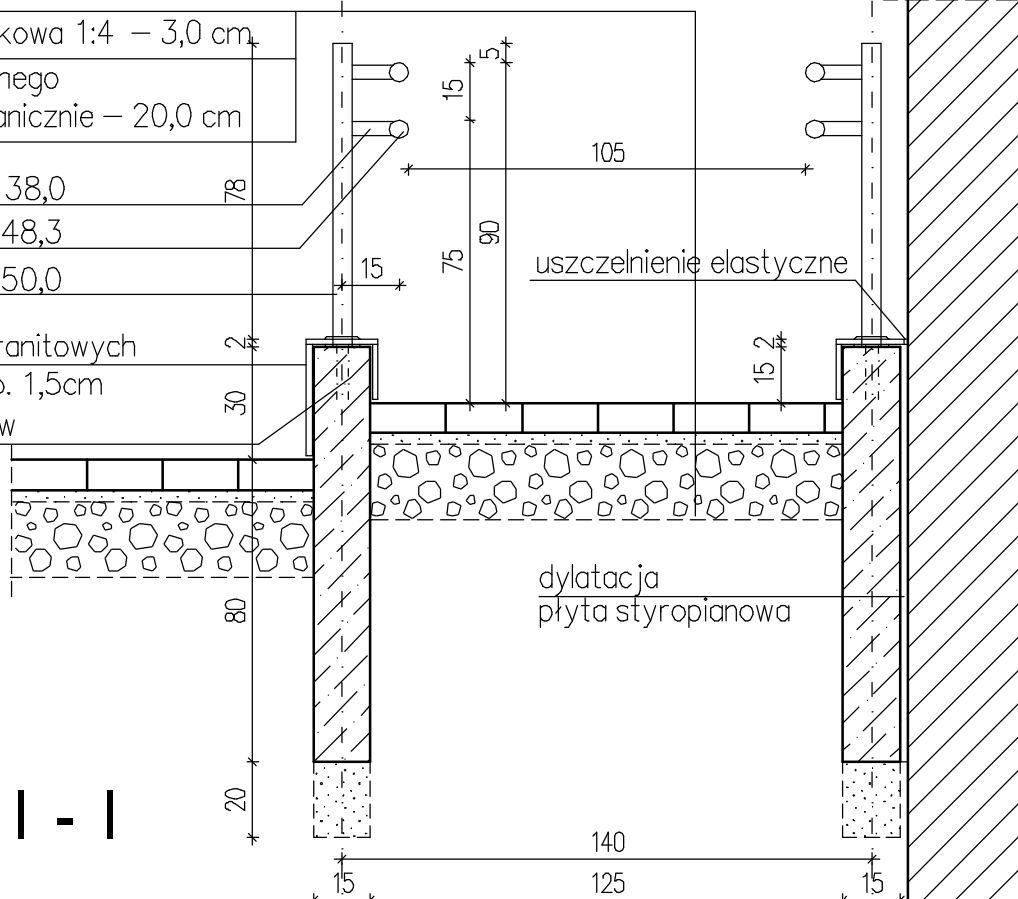
kostka betonowa – 8,0 cm  
 podsypka cementowo – piaskowa 1:4 – 3,0 cm  
 podbudowa z kruszywa łamanego 0/63 stabilizowanego mechanicznie – 20,0 cm

rura nierdzewna  $\varnothing$  38,0

rura nierdzewna  $\varnothing$  48,3

rura nierdzewna  $\varnothing$  50,0

okładzina z płyt granitowych  
 polerowanych grub. 1,5cm  
 mocowanie słupków  
 na kotwy wklejane



uszczelnienie elastyczne

dylatacja  
 płyta styropianowa

| - |

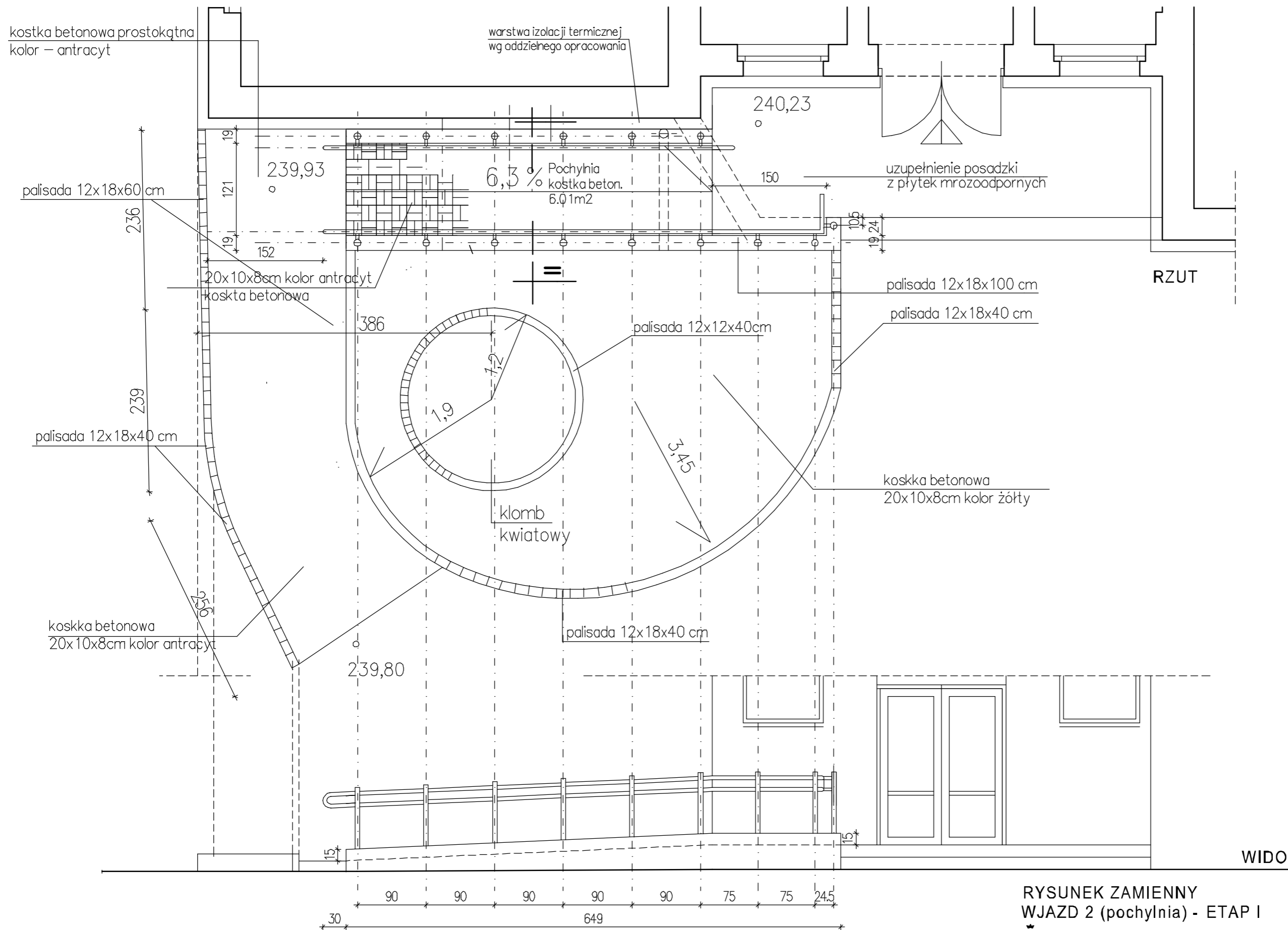
78  
15  
75  
90  
105  
15  
15  
2  
30  
80  
20  
140  
15  
125  
15

**RYSUNEK ZAMIENNY**  
**POCHYLNIA - detal ETAP I**

1:20

obiekt: BUDYNEK SZKOŁY PODSTAWOWEJ NR1 PRZY UL.KARŁOWICZA 21 W CHELMIE ŚLĄSKIM (działka nr 182/2)	
temat: PROJEKT WYKONAWCZY ROZBUDOWY I PRZEBUDOWY OBIEKTU	data: 03.2018.
treść: POCHYLNIA - detal RYSUNEK ZAMIENNY	skala: 1:20
autor/nr upraw.: arch. ANDRZEJ SZYMON 4/91	nr rys: 4z

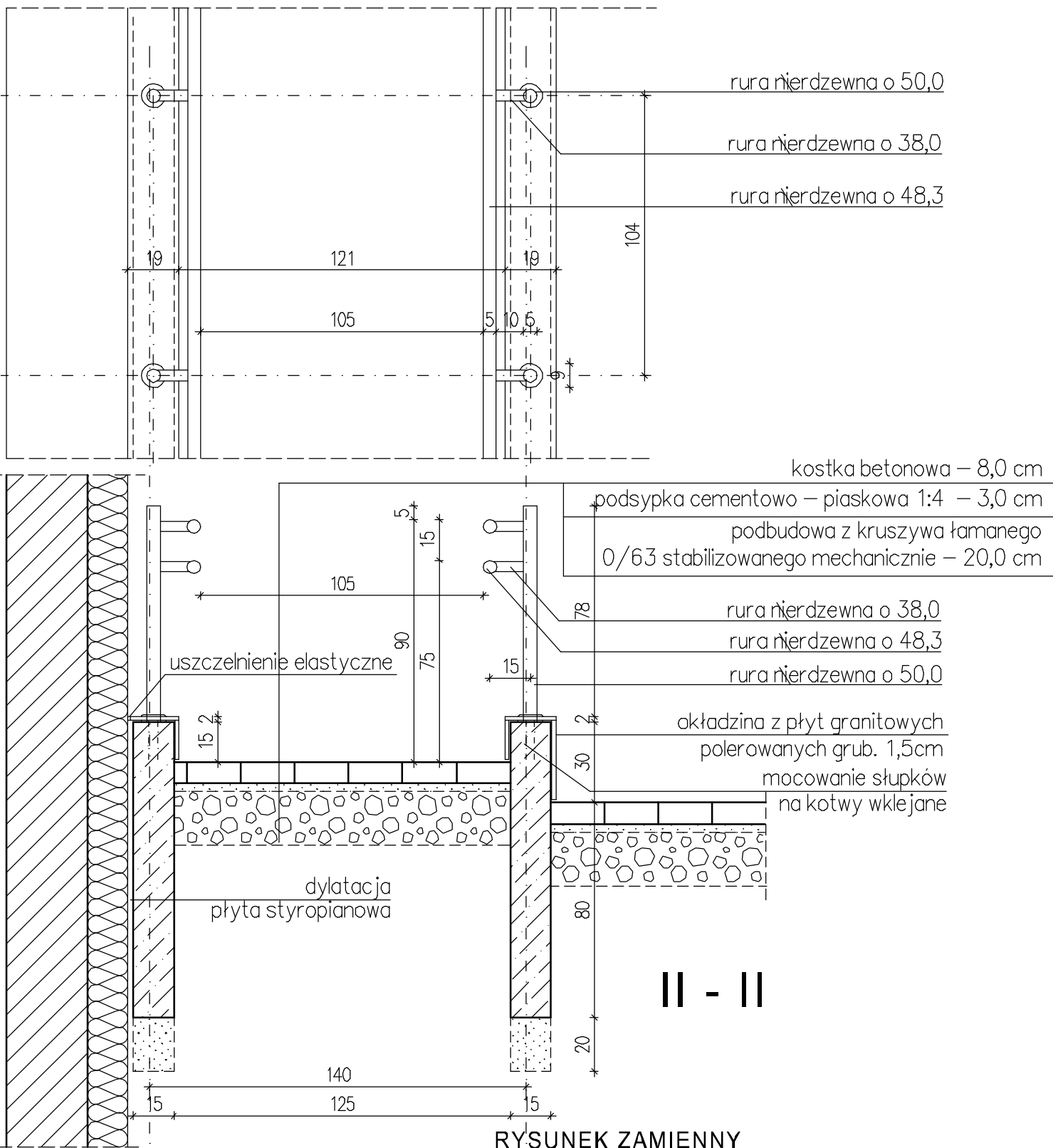
43-100 TYCHY AL.PIŁSUDSKIEGO 2 TEL. (32) 328 24 08



**RYSunEK ZAMIENNY**  
**WJAZD 2 (pochylnia) - ETAP I**

1:50

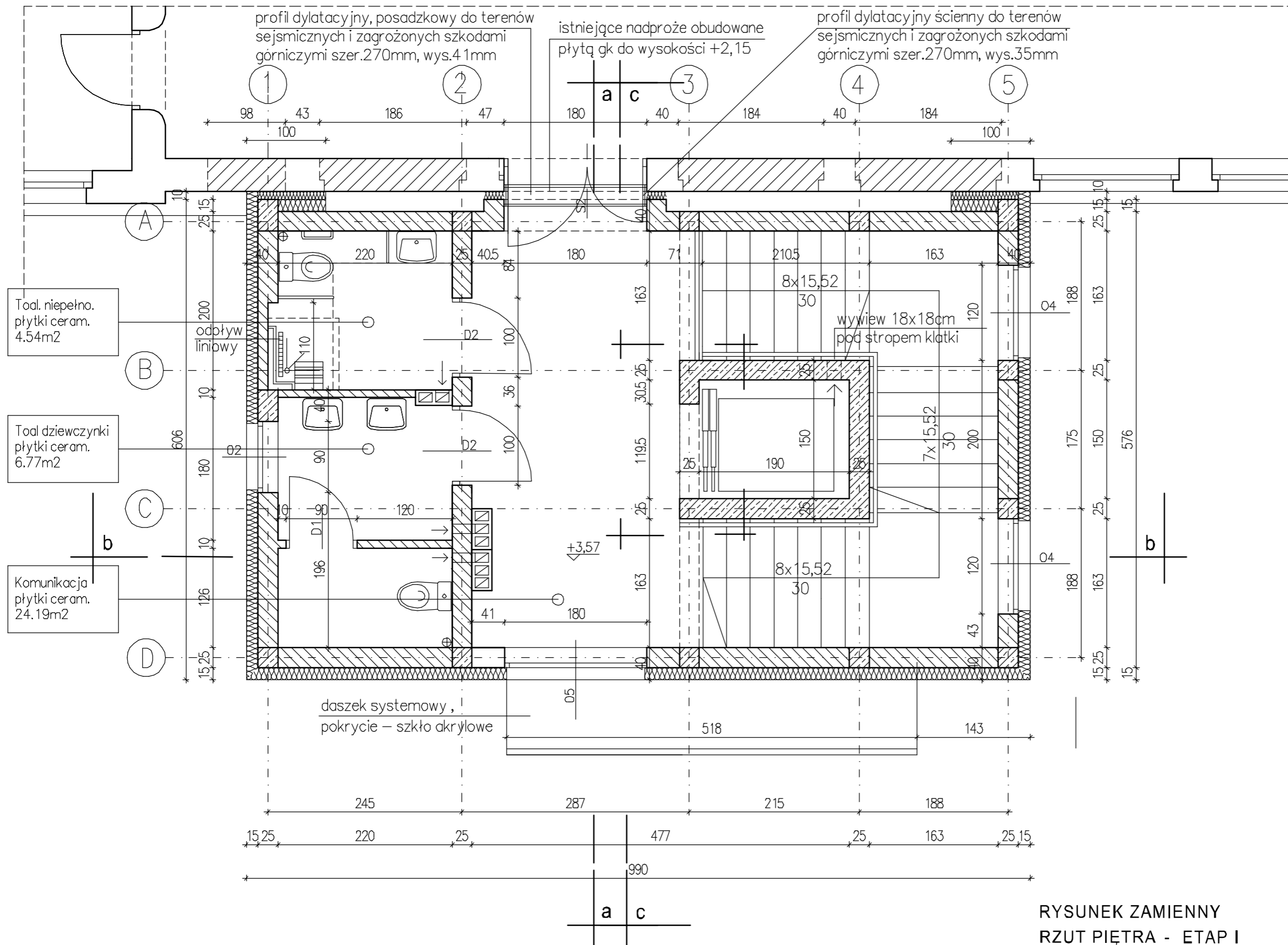
<b>ARCUS</b> 43-100 TYCHY AL. PIŁSUDSKIEGO 12 TEL. (32) 328 24 08	
<b>obiekt:</b> BUDYNEK SZKOŁY PODSTAWOWEJ NR1 PRZY UL. KARLOWICZA 21 W CHELMIE ŚLĄSKIM (działka nr 182/2)	
<b>temat:</b> PROJEKT WYKONAWCZY ROZBUDOWY I PRZEBUDOWY OBIEKTU	<b>data:</b> 06.2018.
<b>treść:</b> WJAZD 2 - RYSUNEK ZAMIENNY	<b>skala:</b> 1:50
<b>autor/nr upraw.</b> arch. ANDRZEJ SZYMON 4/91	<b>nr rys:</b> 5z



**RYСУNEK ZAMIENNY**  
**POCHYLNIA - detal ETAP I** 1:20

а т с u s 43-100 TYCHY AL. PIŁSUDSKIEGO 12 TEL. (32) 328 24 08

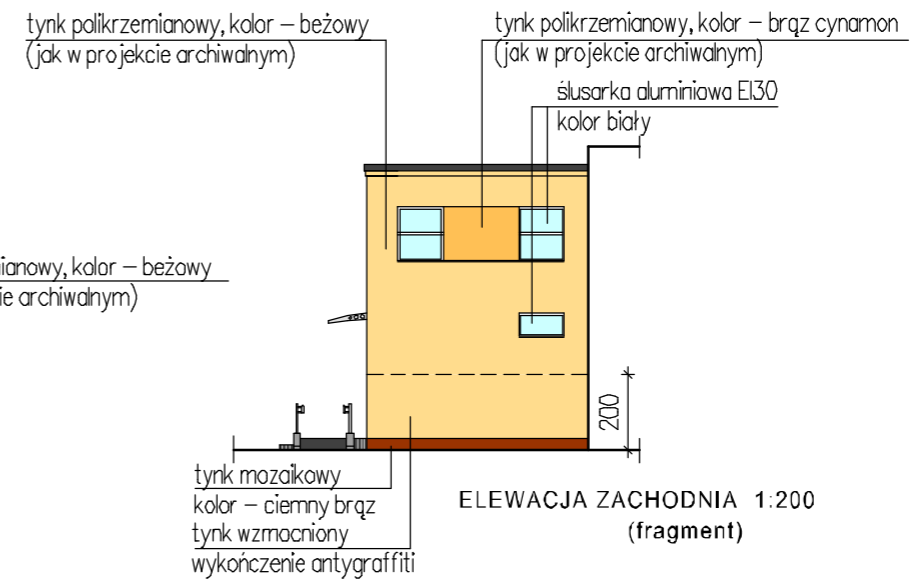
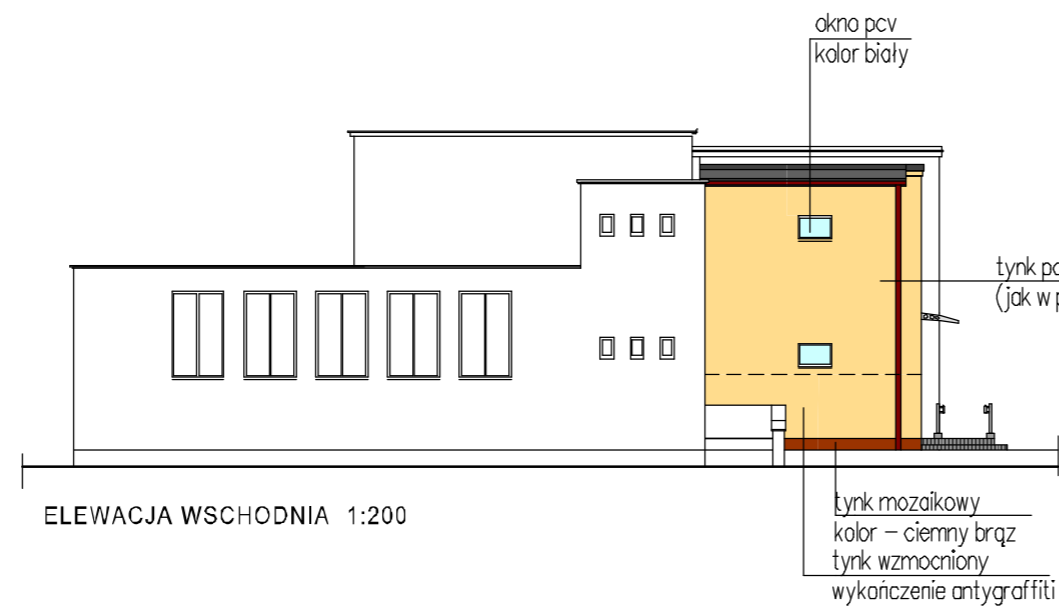
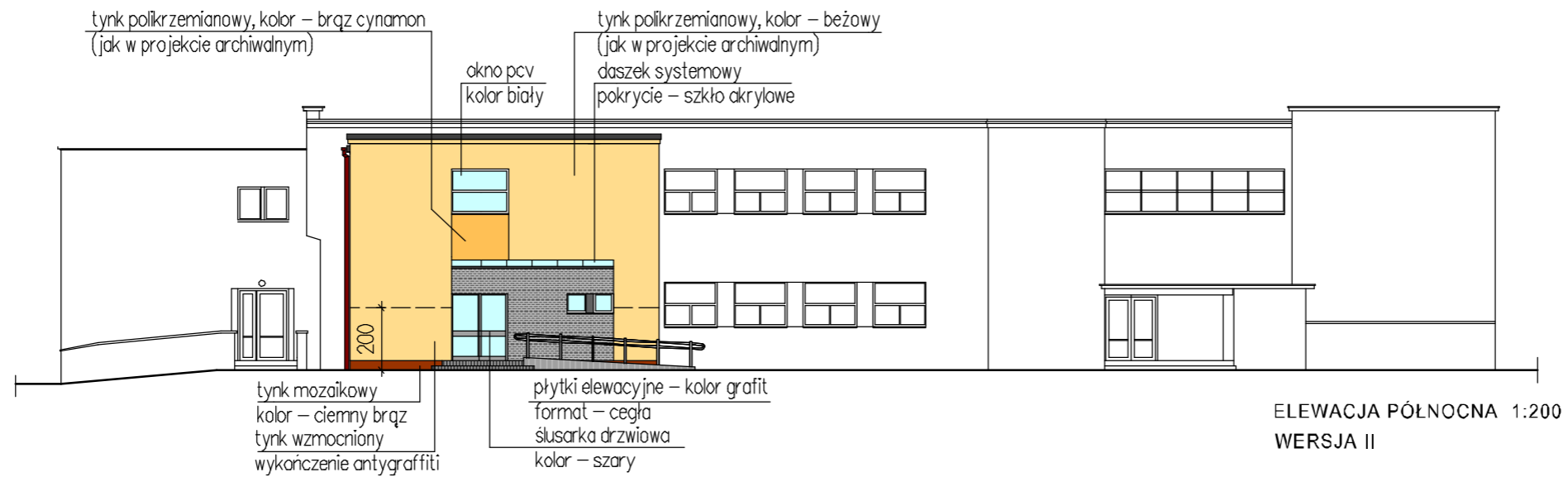
<b>obiekt:</b> BUDYNEK SZKOŁY PODSTAWOWEJ NR1 PRZY UL.KARŁOWICZA 21 W CHELMIE ŚLĄSKIM (działka nr 182/2)	
<b>temat:</b> PROJEKT WYKONAWCZY ROZBUDOWY I PRZEBUDOWY OBIEKTU	<b>data:</b> 03.2018.
<b>treść:</b> POCHYLNIA - detal RYSUNEK ZAMIENNY	<b>skala:</b> 1:20
<b>autor/nr uprawn.:</b> arch. ANDRZEJ SZYMON 4/91	<b>nr rys:</b> 6z



**RYSUNEK ZAMIENNY  
RZUT PIĘTRA - ETAP I**

1:50

<b>ARCUS</b> 43-100 TYCHY AL. PIŁSUDSKIEGO 12 TEL. (32) 328 24 08	
<b>obiekt:</b> BUDYNEK SZKOŁY PODSTAWOWEJ NR1 PRZY UL.KARŁOWICZA 21 W CHELMIE ŚLĄSKIM (działka nr 182/2)	
<b>temat:</b> PROJEKT WYKONAWCZY ROZBUDOWY I PRZEBUDOWY OBIEKTU	<b>data:</b> 06.2018.
<b>treść:</b> RZUT PIĘTRA - RYSUNEK ZAMIENNY	<b>skala:</b> 1:50
<b>autor/nr upravn.</b> arch. ANDRZEJ SZYMON 4/91	<b>nr rys:</b> 11z



Kolorystyka według projektu termomodernizacji  
budynku szkoły z września 2016 roku.

## ELEWACJE

1:200

<b>ārcus</b> 43-100 TYCHY AL. PIŁSUDSKIEGO 12 TEL. (32) 328 24 08	
<b>obiekt:</b> BUDYNEK SZKOŁY PODSTAWOWEJ NR 1 PRZY UL. KARŁOWICZA 21 W CHEŁMIE ŚLĄSKIM (działka nr 182/2)	
<b>temat:</b> PROJEKT WYKONAWCZY ROZBUDOWY I PRZEBUDOWY OBIEKTU	<b>data:</b> 06.2018.
<b>treść:</b> ELEWACJE	<b>skala:</b> 1:200
<b>autor/nr upraw.</b> arch. ANDRZEJ SZYMON 4/91	<b>nr rys:</b> 18z

STOLARKA I ŚLUSARKA DRZWIOWA	SYMBOL	D1w	D1w	D2	D2f	S1	S2	T1	
	SCHEMAT wymiar otworu w ścianie, przygotowanego do osadzenia ościeżnicy (cm)								
	WYMIAR SKRZYDŁA DRZWIOWEGO (mm)	Ss	800	800	900	900	1000 + 700	1000 + 700	800 + 660
		Hs	2000	2000	2000	2000	2000	2000	1850 + 150
	ILOŚĆ	1L 2P	– 2P	4L –	– 1P	1L –	3L –	– 1P	
	wykończenie – farba akrylowa zewnętrzna kolor szary – zbliżony RAL 7040	skrzydła wyposażone w kratkę nawiewną okleina CPL kolor dąb gray	okleina CPL kolor dąb gray	drzwi o odporności EI 30 okleina CPL kolor dąb gray	drzwi aluminiowe zewnętrzne kolor RAL 7005	drzwi aluminiowe wewnętrzne kolor RAL 7005	system z laminowanych płyt wiórowych 18mm w ramach z profili aluminiowych – ERIDANI lub równorzędny kolor zbliżony do RAL 7035		

STOLARKA OKIENNA	SYMBOL	01	02	03	04	05	
	SCHEMAT						
	WYMIAR OTWORU W ŚWETLE (mm)	Sz	600	900	1200	1200	1800
		Hs	600	600	600	1420	1420
	ILOŚĆ (szt.)	2	3	1	2	1	
UWAGI:	– stolarka pcv, kolor biały – $U_{max} = 1,1 [W/(m^2 \times K)]$ – widok od zewnątrz – wymiary sprawdzić na budowie		– stolarka pcv, kolor biały – $U_{max} = 1,1 [W/(m^2 \times K)]$ – ślusarka – kolor biały		– stolarka pcv, biały – $U_{max} = 1,1 [W/(m^2 \times K)]$		

**ETAP I**  
**ZESTAWIENIE STOLARKI - ROZBUDOWA 1:100**  
**OKIENNEJ I DRZWIOWEJ**

<b>ARCTUS</b>		43-100 TYCHY AL. PIŁSUDSKIEGO 12 TEL. (32) 328 24 08	
obiekt: BUDYNEK SZKOŁY PODSTAWOWEJ NR1 PRZY UL. KARLOWICZA 21 W CHELMIE ŚLĄSKIM (działka nr 182/2)			
temat:	PROJEKT WYKONAWCZY ROZBUDOWY I PRZEBUDOWY OBIEKTU	data:	06.2018.
treść:	ZESTAWIENIE STOLARKI OKIENNEJ I DRZWIOW.	skala:	1:100
autor/nr uprawn.:	arch. ANDRZEJ SZYMON 4/91	nr rys:	19z