

papa wierzchniego krycia

styropapa 10cm / 20cm

2x deska 4x16cm

obróbka blacharska

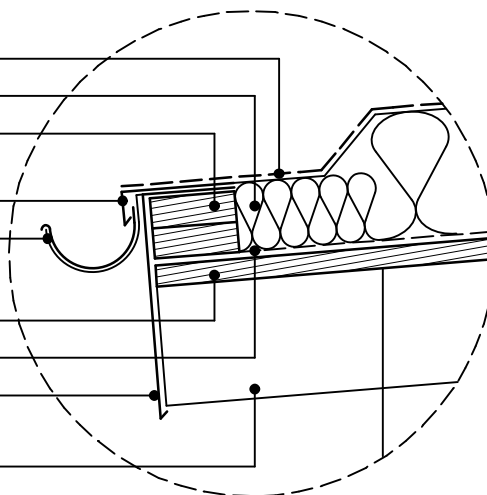
rynna

istniejące deski - poszycie dachu

istniejąca papa

obróbka blacharska

krokiew



DETAL OKAPU CZĘŚCI WEJŚCIOWEJ

papa wierzchniego krycia

styropapa 20cm

kantówki świerkowe impregnowane

obróbka blacharska

rynna

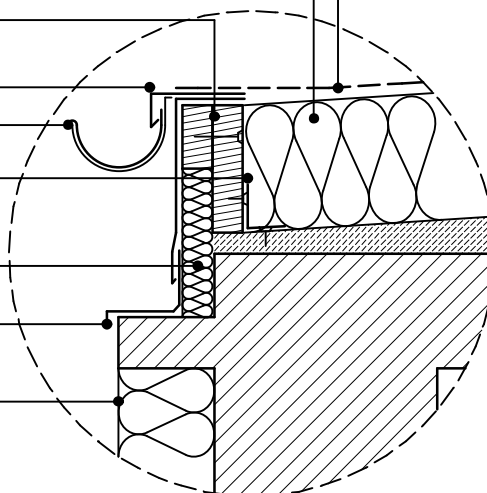
kątownik stalowy 100x100 co 50cm

mocowanie kantówek

styropian EPS 50mm

obróbka blacharska

styropian EPS 150mm



DETAL OKAPU CZĘŚCI WYŻSZEJ

1. Obowiązkiem Wykonawcy jest sprawdzenie wymiarów w naturze
2. Ewentualne niezgodności, niejasności, propozycje rozwiązań zamiennych zgłaszać Projektantowi

Inwestor					
GMINA CHEŁM ŚLĄSKI , UL. KONARSKIEGO 2					
Temat					
PROJEKT TERMOMODERNIZACJI ORAZ IZOLACJI WODOCHRONNYCH BUDYNKU ZAKŁADU OPIEKI ZDROWOTNEJ W MIEJSCOWOŚCI CHEŁM ŚLĄSKI , UL. KOLBERGA 2					
Tytuł rysunku					
DETALE OKAPÓW DACHU					
Projektant specjalność konstrukcyjno budowlana	mgr inż Włodzimierz Krasucki nr upr bud 697/91			nr rysunku	
Wykonał	inż Stanisław OLBRYT nr upr bud 64/80			A13	
Etap	Data	Skala	Branża	nr projektu	arkusz
PROJEKT BUDOWLANY	05.2019	1:50	ARCHITEKTURA		

ZAKŁAD USŁUG PROJEKTOWYCH
PROINSTAL - GLIWICE

44-121 GLIWICE
UL. NIEDBAŁSKIEGO 23
TEL/FAX: 032-270-84-89