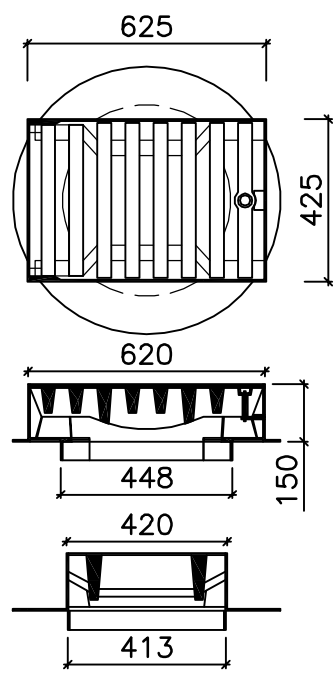
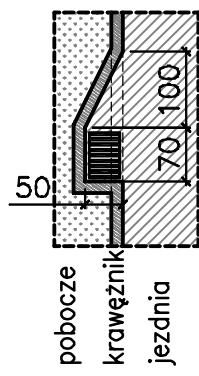


WPUST ULICZNY TYPOWY FORMA PŁASKA 400x600 KL. MIN.C250



sposób zabudowy wpustu >kieszek<



INFRA PROJEKTY

40-214 KATOWICE,
UL. WRÓBLEWSKIEGO 7B/8

tel/fax:
0 (32) 747 91 38

e-mail:
biuro@infraprojekty.pl
witryna:
www.infraprojekty.pl

<i>Investor:</i>		Gmina Chełm Śląski ul. Konarskiego 2 41-403 Chełm Śląski			<i>Stadium</i> PW
<i>Przedsięwzięcie:</i>		Przebudowa ul. Skalnej w Chełmie Śląskim od skrzyżowania z ul. Chełmską do skrzyżowania z droga polną			<i>Data</i> XII 2017
<i>Tytuł rysunku:</i>		WPUSTY ULICZNY			<i>Skala</i> 1:25
<i>Funkcja</i>	<i>Imię i nazwisko</i>	<i>Nr upr.</i>	<i>Branża</i>	<i>Podpis</i>	<i>Nr rys.</i>
Projektant	mgr inż. Anna Staniączek	447/02	sanitarna		D-05