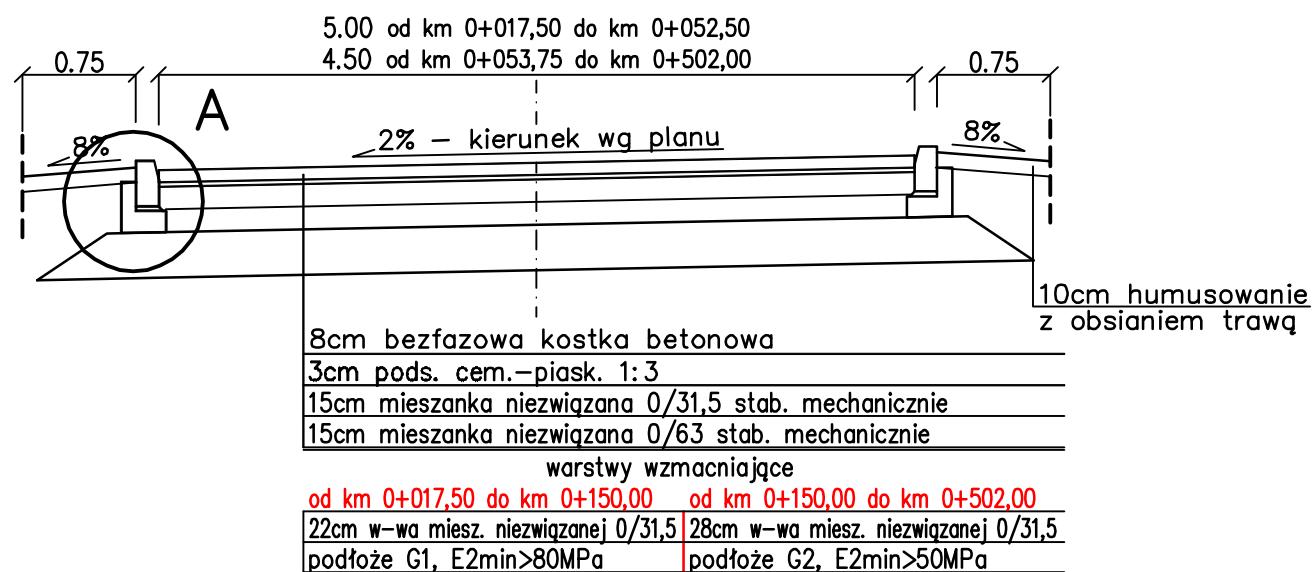
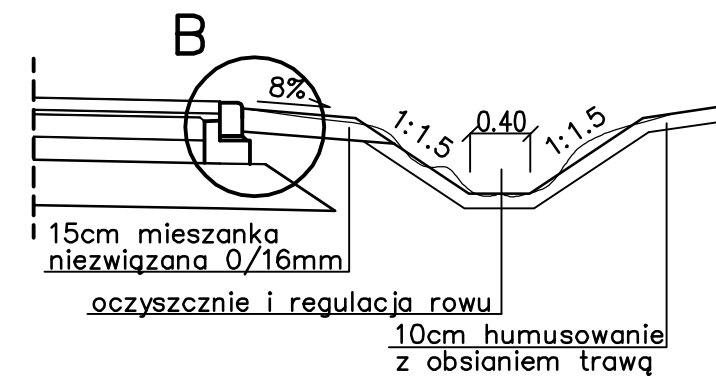


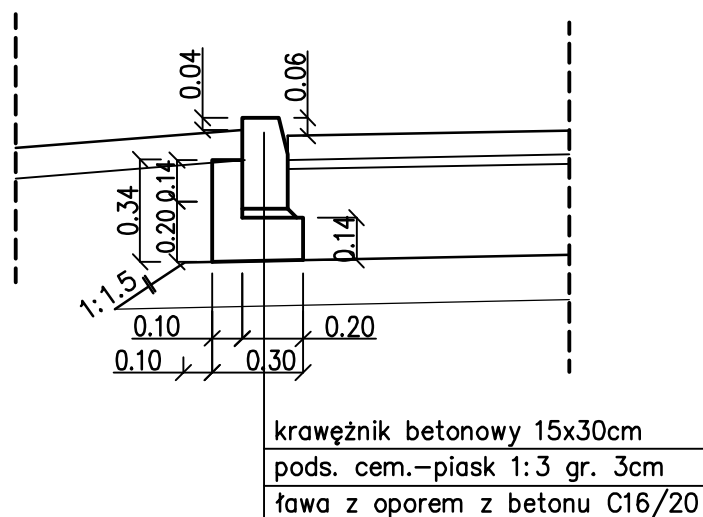
przekrój typowy



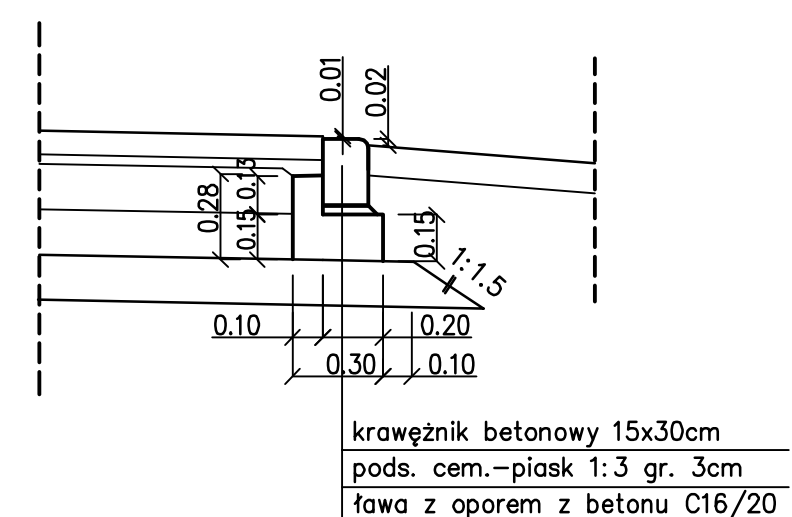
odcinek z rowem



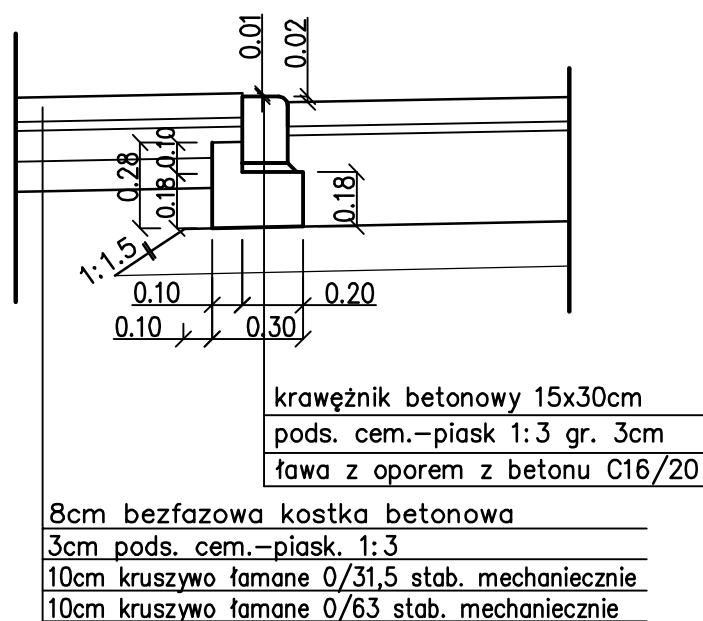
szczegół A




szczegół B



szczegół A' – zjazdu



	INFRA PROJEKTY 40-214 KATOWICE, UL. WRÓBLEWSKIEGO 7B/8	tel/fax: 0 (32) 747 91 38 e-mail: biuro@infraprojekty.pl witryna: www.infraprojekty.pl											
	Inwestor: Gmina Chełm Śląski ul. Konarskiego 2 41-403 Chełm Śląski	Stadium: PW											
Przedsięwzięcie: Przebudowa ul. Skalnej w Chełmie Śląskim od skrzyżowania z ul. Chełmską do skrzyżowania z drogą polną	Data: XII 2017												
Tytuł rysunku: PRZEKRÓJ TYPOWY	Skala: 1:50												
<table border="1"> <thead> <tr> <th>Funkcja</th> <th>Imię i nazwisko</th> <th>Nr upr.</th> <th>Branża</th> <th>Podpis</th> <th>Nr rys.</th> </tr> </thead> <tbody> <tr> <td>Projektant</td> <td>mgr inż. Mariusz SZOTEK</td> <td>514/02</td> <td>drogowa</td> <td></td> <td>D-02</td> </tr> </tbody> </table>	Funkcja	Imię i nazwisko	Nr upr.	Branża	Podpis	Nr rys.	Projektant	mgr inż. Mariusz SZOTEK	514/02	drogowa		D-02	
Funkcja	Imię i nazwisko	Nr upr.	Branża	Podpis	Nr rys.								
Projektant	mgr inż. Mariusz SZOTEK	514/02	drogowa		D-02								