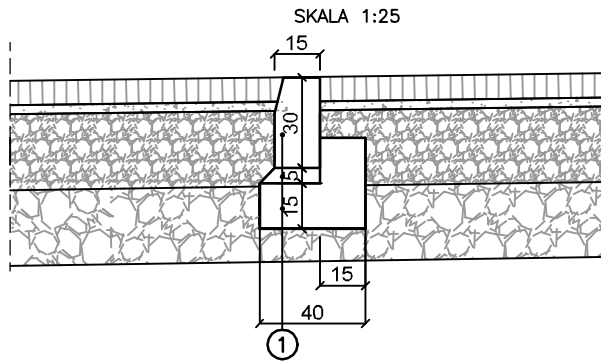
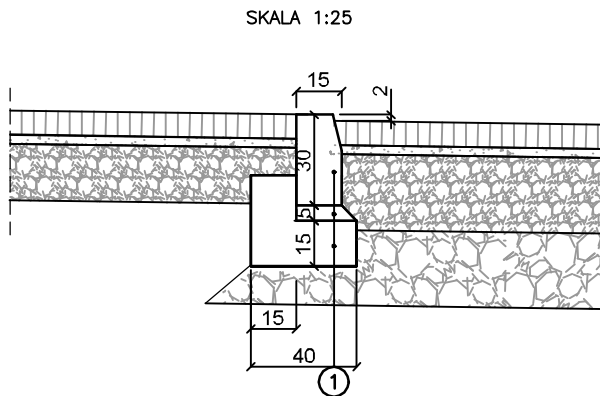


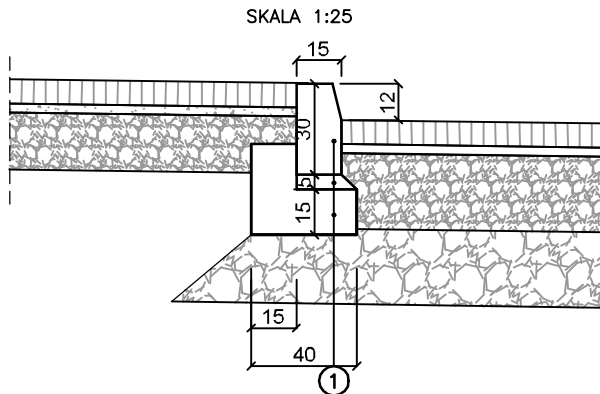
SZCZEGÓŁ KRAWĘŻNIKA 15x30x100
NA ŁAWIE Z OPOREM WYNIESIENIE "0"



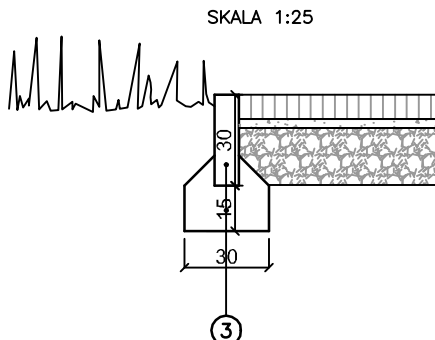
SZCZEGÓŁ KRAWĘŻNIKA 15x30x100
NA ŁAWIE Z OPOREM WYNIESIENIE "2"



SZCZEGÓŁ KRAWĘŻNIKA 15x30x100
NA ŁAWIE Z OPOREM WYNIESIENIE "12"



SZCZEGÓŁ OBRZEŻA 8x30x100
NA ŁAWIE Z OPOREM



1 KRAWĘŻNIK DROGOWY 15x30x100cm
NA ŁAWIE Z OPOREM

KRAWĘŻNIK DROGOWY 15x30x100cm
5cm PODSYPKA CEMENTOWO-PIASKOWA 1:4
15cm ŁAWA BETONOWA C12/15 Z OPOREM

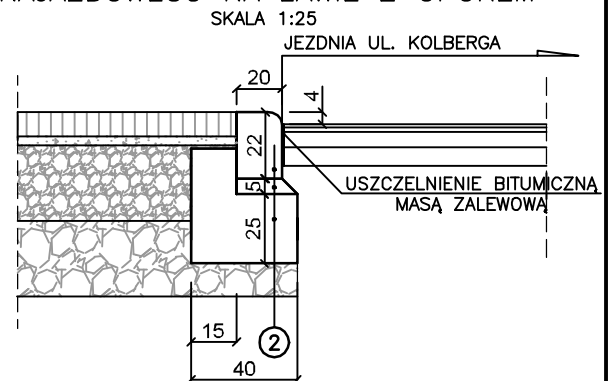
2 KRAWĘŻNIK DROGOWY 20x22x100cm
NAJAZDOWY NA ŁAWIE Z OPOREM

KRAWĘŻNIK DROGOWY 20x22x100cm
5cm PODSYPKA CEMENTOWO-PIASKOWA 1:4
25cm ŁAWA BETONOWA C12/15 Z OPOREM

3 OBRZEŻE BETONOWE 8x30x100
NA ŁAWIE Z OPOREM

OBRZEŻE BETONOWE 8x30x100
15cm ŁAWA BETONOWA C12/15 Z OPOREM

SZCZEGÓŁ KRAWĘŻNIKA 20x22x100
NAJAZDOWEGO NA ŁAWIE Z OPOREM



PROJEKTANT:

MB Projekt

Biuo Projektów Drogowych Marcin Biela
41-403 Chełm Śląski, ul. Czerniny 10c
tel. 504-387-346 / projektydrogowe@op.pl

INWESTOR:

Urząd Gminy Chełm Śląski
41-403 Chełm Śląski
ul. Konarskiego 2

OBIEKT:

Budowa miejsc postojowych wraz z oświetleniem
w rejonie Szkoły Podstawowej nr 2
w Chełmie Śląskim

STADIUM:

PROJEKT
BUDOWLANO
WYKONAWCZY

TEMAT RYSUNKU:

SZCZEGÓŁY KONSTRUKCYJNE

NR RYS:

05

SKALA:

1:25

DATA:

01.2017

PROJEKTOWAŁ:

mgr inż. Marcin Biela
upr. bud. nr SLK/2111/POOD/08
do proj. bez ogr. w spec. drogowej

PODPIS: