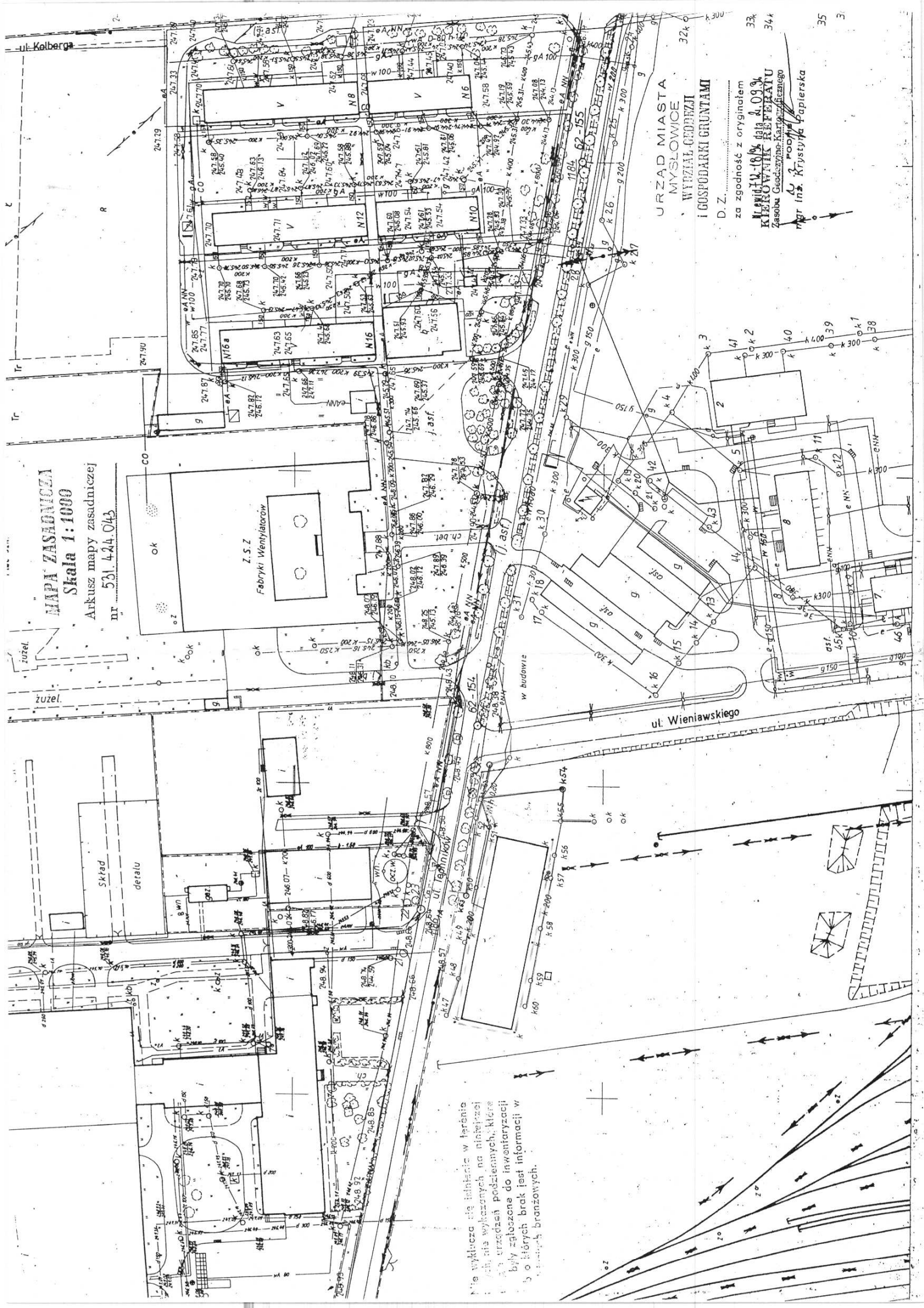


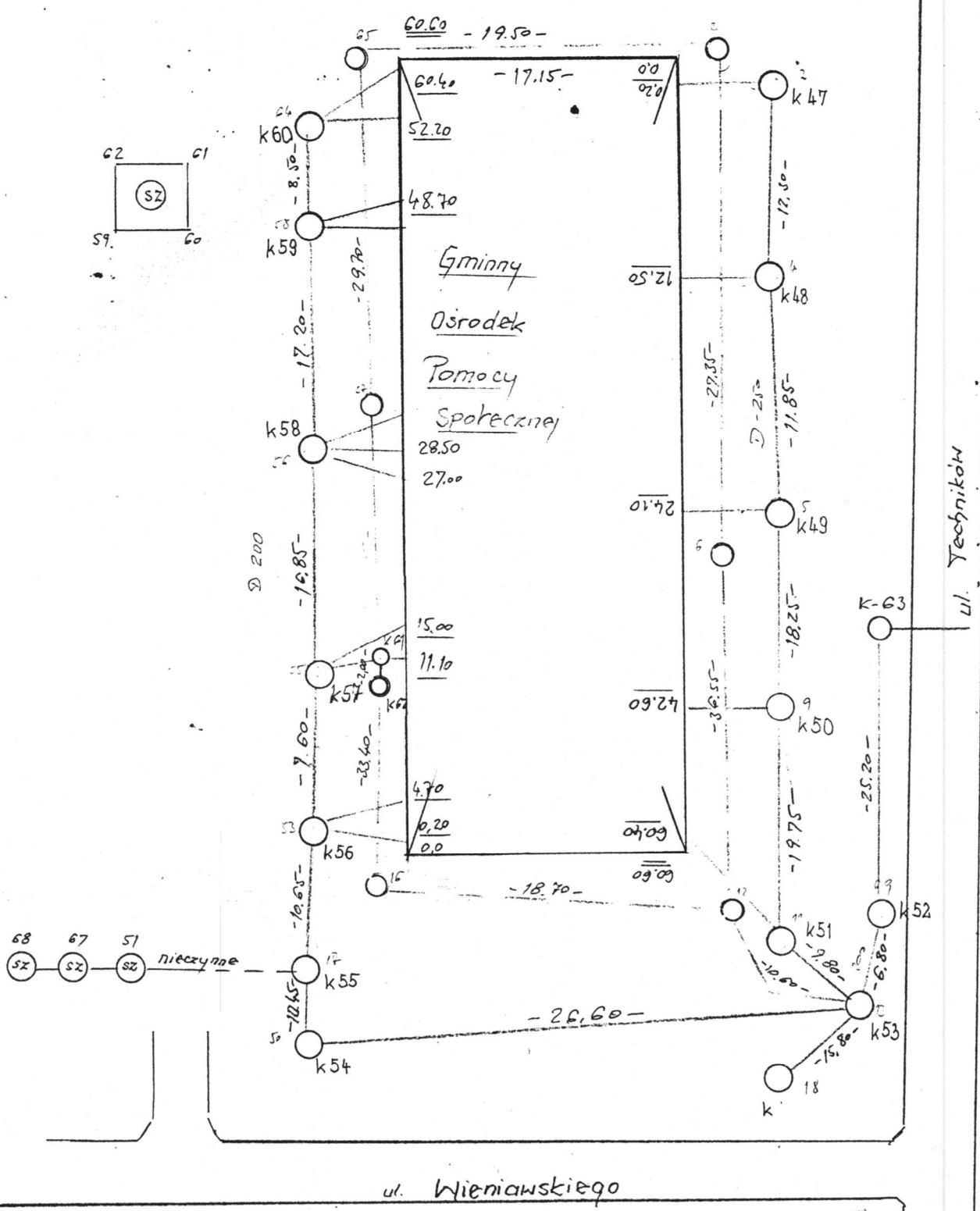
MAPA ZASADNICZA
Skala 1:1000
 Arkusz mapy zasadniczej
 nr 531.424.043

Z.S.Z
 Fabryki Węniatorów

URZĄD MIASTA
 MYSŁOWICE
 WYDZIAŁ GOSPODARSTWA
 I GOSPODARKI GRUNTAMI
 D. Z.
 za zgodność z oryginałem
 Kłopotliwy data 8.09.94
 Kłopotliwy REFERATU
 Zasadnik Geodezyjno-Kartograficzny
 mgr inż. Krystyna Papierska

nie wyczuła się inwalid w terenie
 tych nie wyczuła na niżej
 urzędem podziennych, które
 były związane do inwentaryzacji
 o których brak jest informacji w
 brzożonych.





Rodzaj i nr przyjazdu	Rodzaj pracy INWENTARYZACJA KANALIZACJI		Szkiełkowy nr 2	
Data	Imię i nazwisko, podpis		KATOWICKIE	Obiekt GOPS Techników
Pomiarzył	mgr inż. IRENEUSZ LASOK		CHEM ŚL.	Wiercarnys 531.424.
Skartował	mgr inż. IRENEUSZ LASOK		Wiercarnys	PRZEDSIĘBIORSTWO USŁUG GEODEZYJNYCH I KARTOGRAFICZNYCH
Sprawdził	41-412 Mysłowice, ul. Kościelna 41			mgr inż. HALINA LASOK 41 - 404 Mysłowice, ul. Kościelna 41

Karta inwentaryzacyjna studzienki

kanalizacyjne;
telekomunikacyjnej
ciężkiej

PRZEDSIĘWZIĘCIE USŁUG

GEODEZYJNYCH I KARTOGRAFICZNYCH

mgr inż. HALINA LASOK

mgr inż. IRENEUSZ LASOK

41 - 404 Myslowice, ul. Kościelna 40
(Nazwa przedsiębiorstwa produkcyjnego)

Nr studzienki K₂ 47

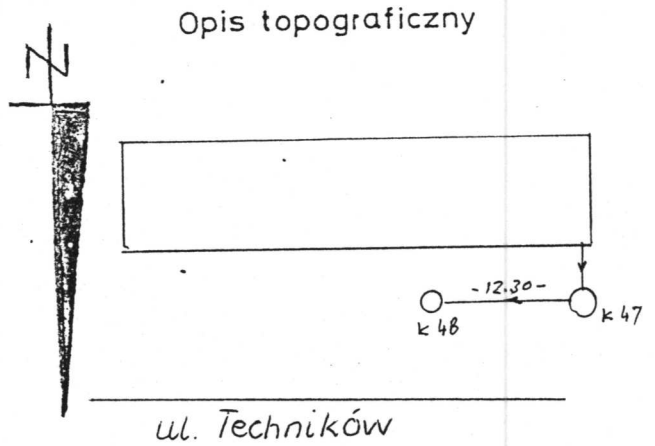
Mapa

Współrzędne środka pokrywy
X = 854148,84 Y = 253225,70

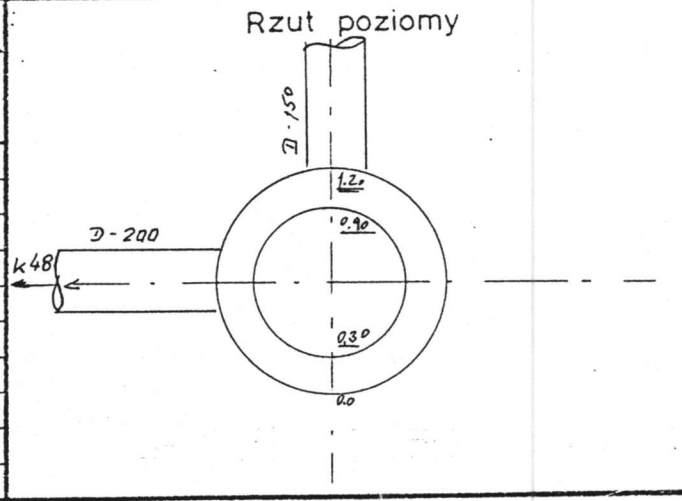
531. 424. 043

(Nr godła mapy zasadniczej)

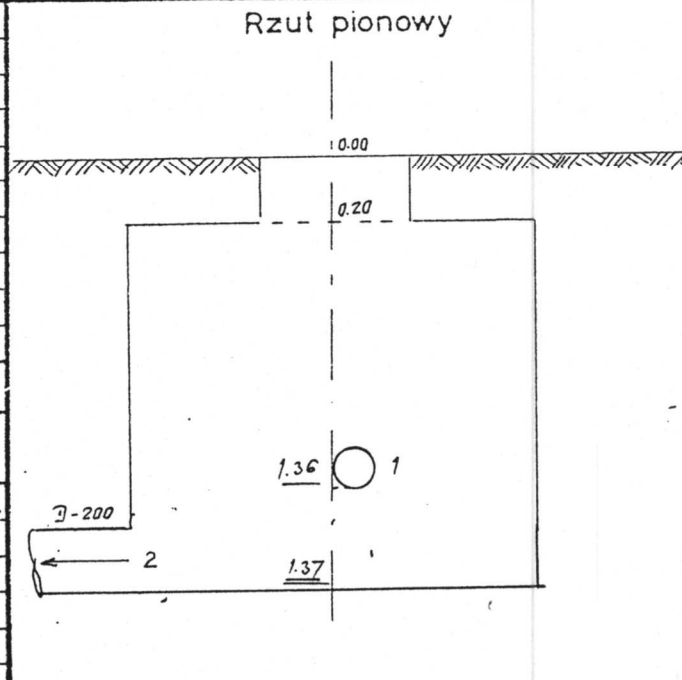
Opis położenia studzienki	CHEŁM ŚLĄSKI UL. TECHNIKÓW - GMINNY OŚRODEK POMOCY SPOŁECZNEJ (miasto, ul., nr domu, pkt. charakterystyczny)
Stan techniczny studzienki	DOBRY (dobry, zły - popękane ściany, brak pokrywy)
Uwagi	(studzienka zalana, zamulona, niedrożna)



Dane wysokościowe dot. studzienki				
Wyszczególnienie	Oznaczenie	Dane	Rok wykon.	Wykonawca: prac. polowych / prac. kamerat.
Rzędna góry pokrywy	Hp	247.93	96	I. LASOK H. LASOK



Rzędna dna	Hd	246.56	96	I. LASOK H. LASOK



Dane dotyczące wlotów i wylotów			
Oznaczenie wg rzutu pionowego	Głębokość odniesiona do góry pokrywy	Średnica w mm.	Rodzaj materiału
1	1.36	150	PCV
2	1.37	200	PCV

Karta inwentaryzacyjna studzienki

kanalizacyjne;
telekomunikacyjnej
ciepłej

PRZEDSIĘWZIĘCIE

GEODEZYJNYCH I KARTOGRAFICZNYCH

mgr inż. HALINA LASOK

mgr inż. IRENEUSZ LASOK

41 - 404 Mysłowice, ul. Kościelna 40
(Nazwa przedsiębiorstwa, zakład produkcyjny)

Nr studzienki K_{-48}

Mapa

Współrzędne środka pokrywy
 $X = 854\ 146.34$ $Y = 253\ 237.73$

531. 424. 043

(Nr godła mapy zasadniczej)

Opis
położenia
studzienki

CHEŁM ŚLĄSKI

UL. TECHNIKÓW - GMINNY
OŚRODEK POMOCY SPOŁECZNEJ
(miasto, ul., nr domu, pkt. charakterystycz.)

Stan
techniczny
studzienki

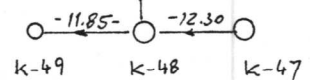
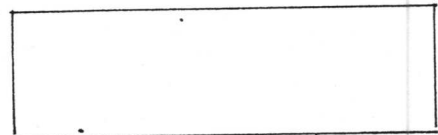
DOBRY

(dobry, zły - popękane ściany, brak pokrywy)

Uwagi

(studzienka zalana, zamulona, niedrożna)

Opis topograficzny

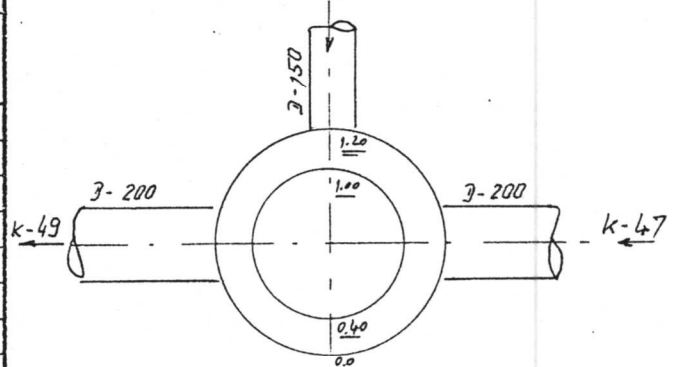


ul. Techników

Dane wysokościowe dot. studzienki

Wyszczególnienie	Oznaczenie	Dane	Rok wykon.	Wykonawca: prac polowych prac kamerat.
Rzędna góry pokrywy	Hp	247.99	96	I. LASOK H. LASOK

Rzut poziomy



Rzędna dna

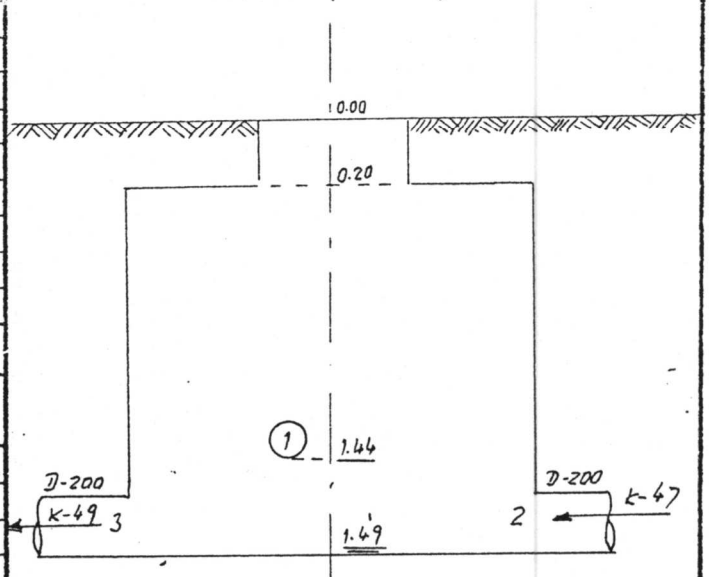
Hd

246.50

96

I. LASOK
H. LASOK

Rzut pionowy



Dane dotyczące wlotów i wylotów

Oznaczenie wg rzutu pionowego	Głębokość odniesiona do góry pokrywy	Średnica w mm.	Rodzaj materiału
1	1.44	150	PCV
2	1.49	200	PCV
3	1.49	200	PCV

Karta inwentaryzacyjna studzienki

kanalizacyjne;
telekomunikacyjnej
ciepłej
wadzi

PRZEDSIĘWZIĘCIE USŁUG

GEODEZYJNYCH I KARTOGRAFICZNYCH

mgr inż. HALINA LASOK

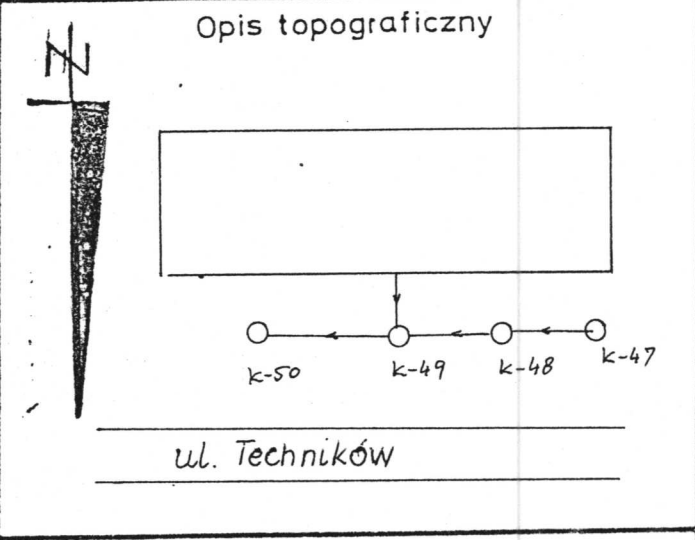
mgr inż. IRENEUSZ LASOK

41 - 404 Mysłowice, ul. Kościelna 40

(Nazwa przedsiębiorstwa produkcyjnego)

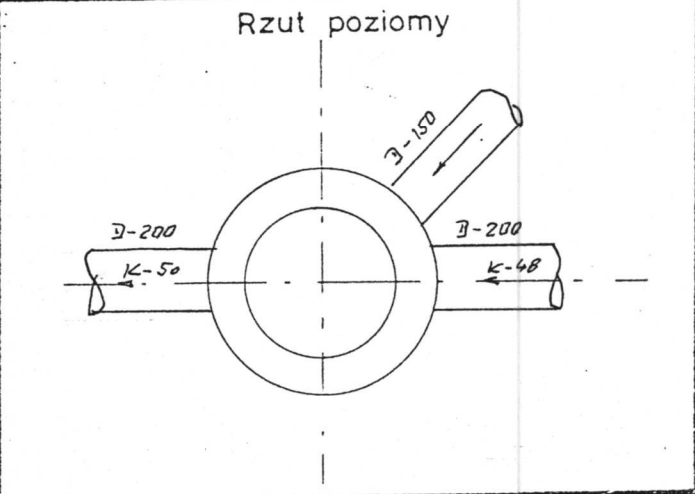
Nr studzienki K _D 49	Mapa	
Współrzędne środka pokrywy X = 854 144.27 Y = 253 249.37	531. 424.043 (Nr godła mapy zasadniczej)	

Opis położenia studzienki	CHEŁM ŚLĄSKI UL. TECHNIKÓW - GMINNY OŚRODEK POMOCY SPOŁECZNEJ (miasto, ul., nr domu, pkt. charakterystycz.)
Stan techniczny studzienki	DOBRY (dobry, zty - popękane ściany, brak pokrywy)
Uwagi	(studzienka zalana, zamulona, niedrożna)

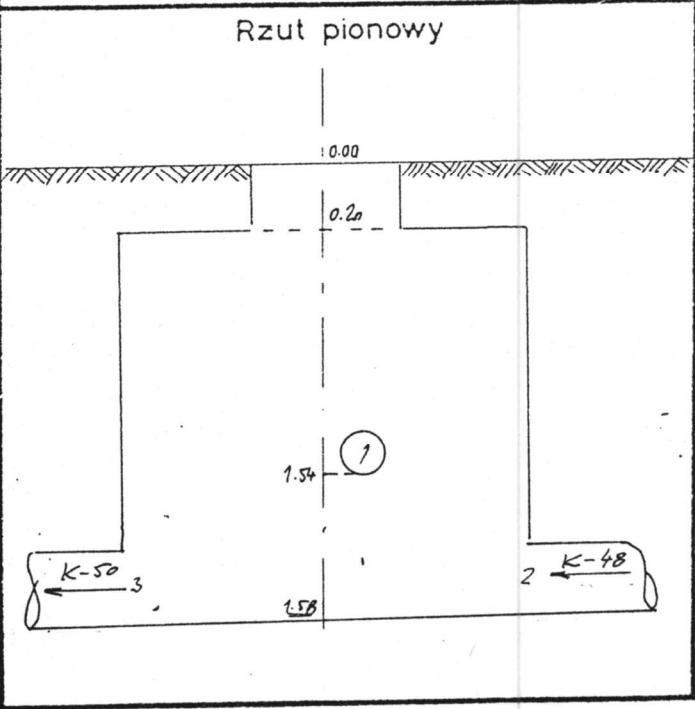


Dane wysokościowe dot. studzienki

Wyszczególnienie	Oznaczenie	Dane	Rok wykon.	Wykonawca prac polowych prac kamerat.
Rzędna góry pokrywy	H _p	248.03	96	I. LASOK H. LASOK



Rzędna dna	H _d	246.45	96	I. LASOK H. LASOK
------------	----------------	--------	----	----------------------



Dane dotyczące wlotów i wylotów

Oznaczenie wg rzutu pionowego	Głębokość odniesiona do góry pokrywy	Średnica w mm.	Rodzaj materiału
1	1.54	150	PCV
2	1.58	200	PCV
3	1.58	200	PCV

Karta inwentaryzacyjna studzienki

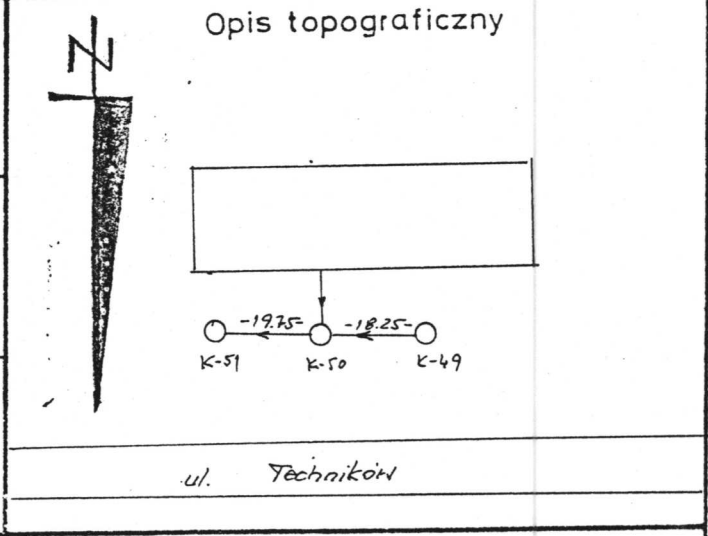
kanalizacyjne;
telekomunikacyjnej
ciepłej

PRZEDSIĘWZIĘCIE
GEODEZYJNYCH I KARTOGRAFICZNYCH
mgr inż. HALINA LASOK
mgr inż. IRENEUSZ LASOK
41 - 404 Mysłowice, ul. Kościelna 40
(Nazwa przedsiębiorstwa produkcyjnego)

Nr studzienki K_D 50
Współrzędne środka pokrywy
X = 854 140,57 Y = 253 267,26

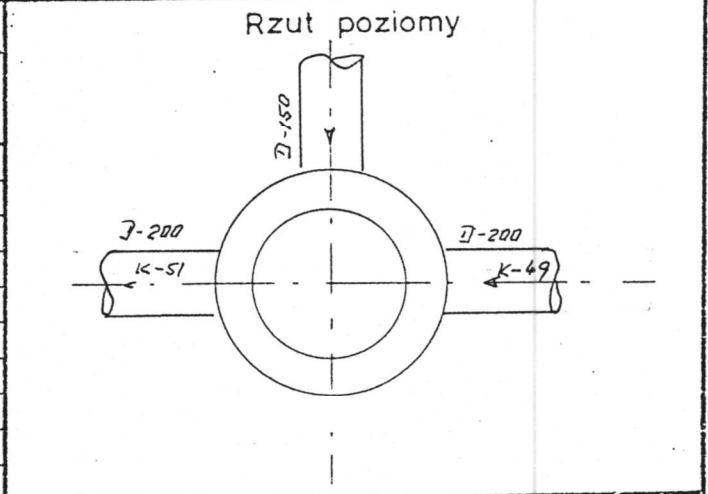
Mapa
531. 424. 043
(Nr godła mapy zasadniczej)

Opis położenia studzienki	CHEŁM ŚLĄSKI UL. TECHNIKÓW - GMINNY OŚRODEK POMOCY SPOŁECZNEJ (miasto, ul., nr domu, pkt. charakterystycz.)
Stan techniczny studzienki	DOBRY (dobry, zły - popękane ściany, brak pokrywy)
Uwagi	(studzienka zalana, zamulona, niedrożna)

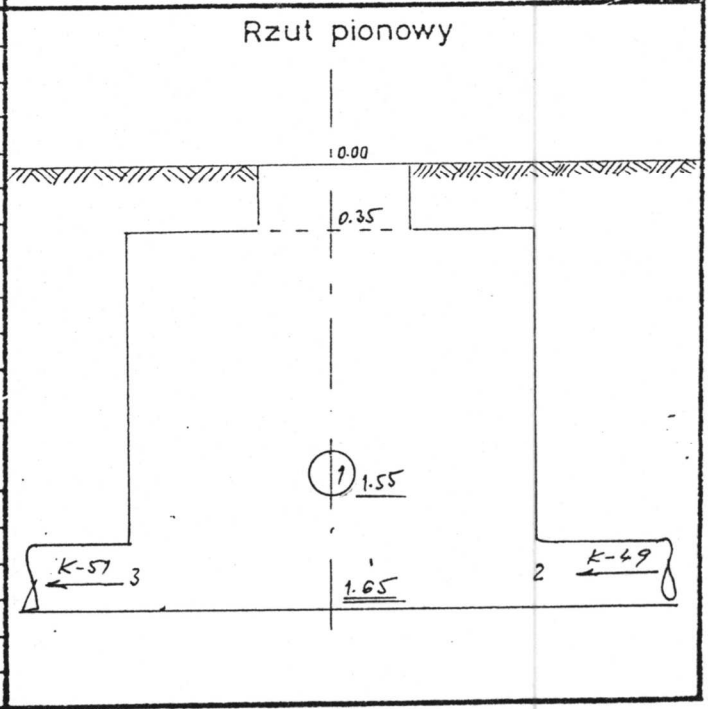


Dane wysokościowe dot. studzienki

Wyszczególnienie	Oznaczenie	Dane	Rok wykon.	Wykonawca: prac. polowych prac. kamerat.
Rzędna góry pokrywy	Hp	247.85	96	I. LASOK H. LASOK



Rzędna dna	Hd	246.20	96	I. LASOK H. LASOK
------------	----	--------	----	----------------------



Dane dotyczące wlotów i wylotów

Oznaczenie wg rzutu pionowego	Głębokość odniesiona do góry pokrywy	Średnica w mm.	Rodzaj materiału
1	1.55	150	PCV
2	1.65	200	PCV
3	1.65	200	PCV

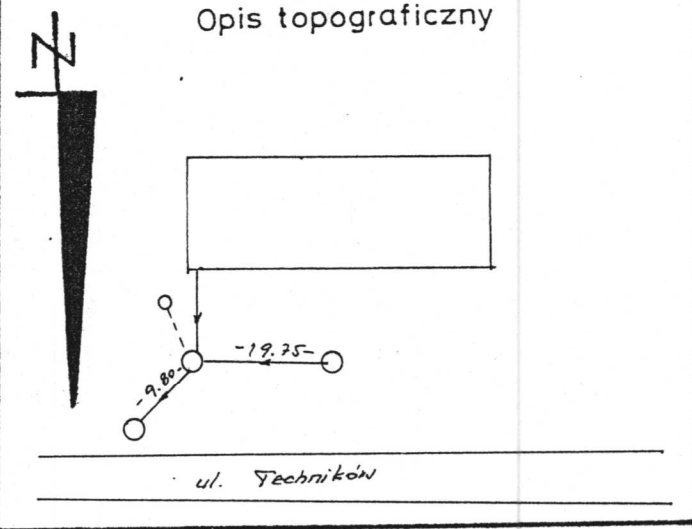
Karta inwentaryzacyjna studzienki

kanalizacyjne;
telekomunikacyjnej
cieplonej

PRZEDSIĘWZIĘCIE USŁUG
GEODEZYJNYCH I KARTOGRAFICZNYCH
mgr inż. HALINA LASOK,
mgr inż. IRENEUSZ LASOK
41-404 Mysłowice, ul. Kościelna 40
(Nazwa przedsiębiorstwa)

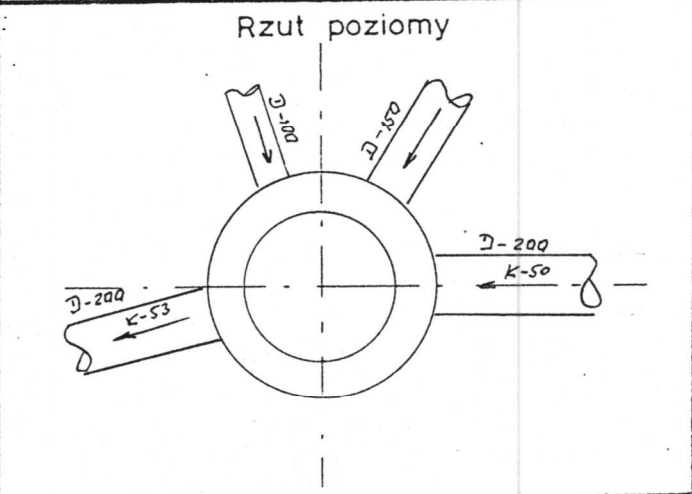
Nr studzienki k ₅ 51	Mapa 531. 424. (Nr godła mapy zasadniczej)
Współrzędne środka pokrywy X = 854 136,45 Y = 253 286,57	

Opis położenia studzienki	CHEŁM ŚLĄSKI UL. TECHNIKÓW - GMINNY OŚRODEK POMOCY SPOŁECZNEJ (miasto, ul., nr domu, pkt. charakterystycz.)
Stan techniczny studzienki	DOBRY (dobry, zły - popękane ściany, brak pokrywy)
Uwagi	(studzienka zalana, zamulona, niedrożna)

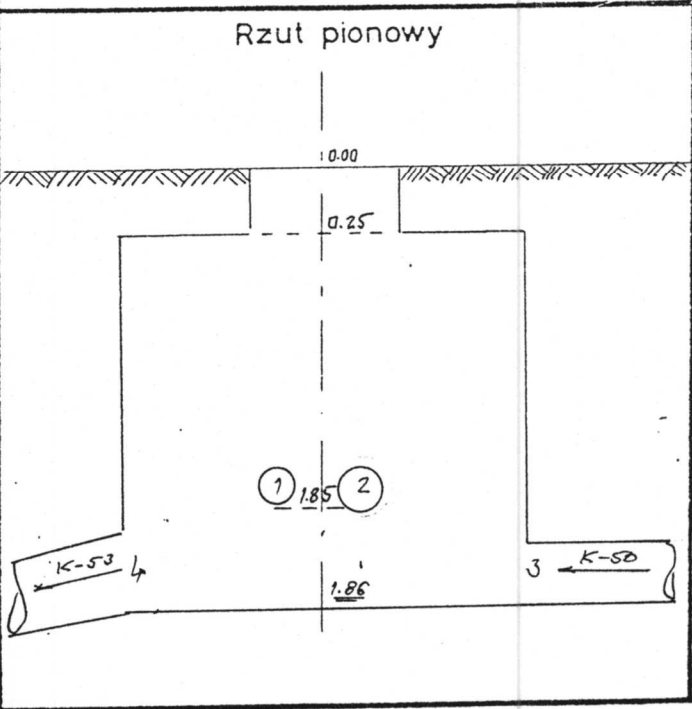


Dane wysokościowe dot. studzienki

Wyszczególnienie	Oznaczenie	Dane	Rok wykon.	Wykonawca: prac. polowych prac. kamerat.
Rzędna góry pokrywy	Hp	247.97	96	I. LASOK H. LASOK



Rzędna dna	Hd	246.11	96	I. LASOK H. LASOK



Dane dotyczące wlotów i wylotów

Oznaczenie wg rzutu pionowego	Głębokość odniesiona do góry pokrywy	Średnica w mm.	Rodzaj materiału
1	1.85	100	PCV
2	1.85	100	PCV
3	1.86	150	PCV
4	1.86	200	PCV

Karta inwentaryzacyjna studzienki

kanalizacyjne;
telekomunikacyjnej
cieplnej

PRZEDSIĘWZIĘCIE USŁUG

GEODEZYJNYCH I KARTOGRAFICZNYCH

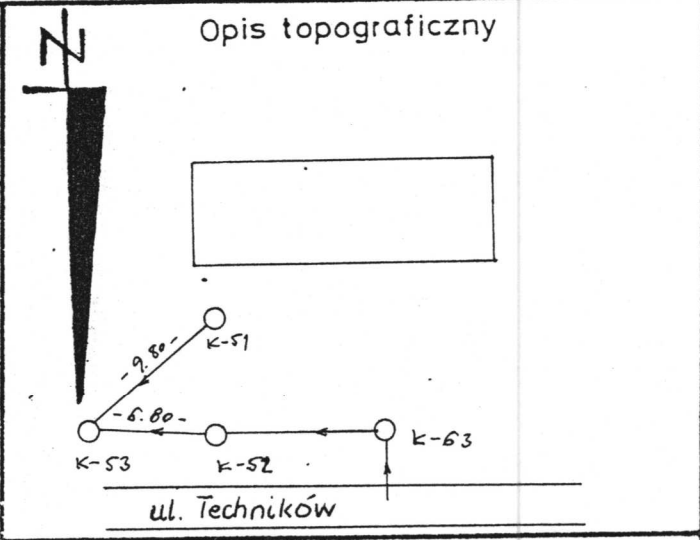
mgr inż. HALINA LASOK

mgr inż. IRENEUSZ LASOK

41 - 404 Mysłowice, ul. Kościelna 40
(Nazwa przedsiębiorstwa produkcyjnego)

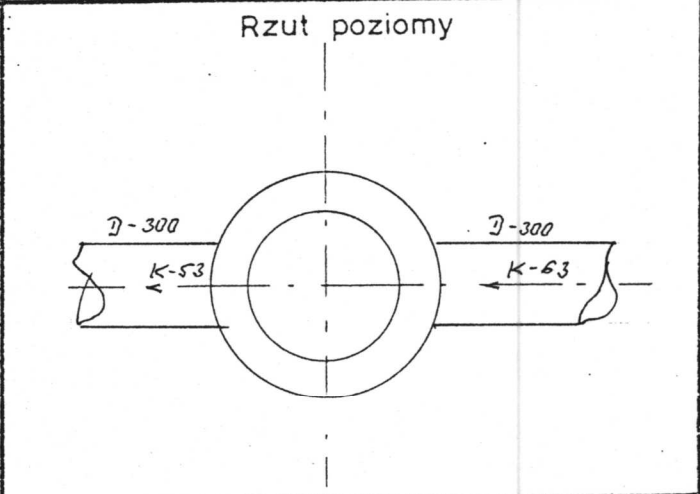
Nr studzienki k ₀ - 52	Mapa	
Współrzędne środka pokrywy X = 854 140.97 Y = 253 289.25	531. 424. 043 (Nr godła mapy zasadniczej)	

Opis położenia studzienki	CHEKM ŚLĄSKI UL. TECHNIKÓW - GMINNY OŚRODEK POMOCY SPOŁECZNEJ (miasto, ul., nr domu, pkt. charakterystycz.)
Stan techniczny studzienki	DOBRY (dobry, zły - popękane ściany, brak pokrywy)
Uwagi	(studzienka zalana, zamulona, niedrożna)

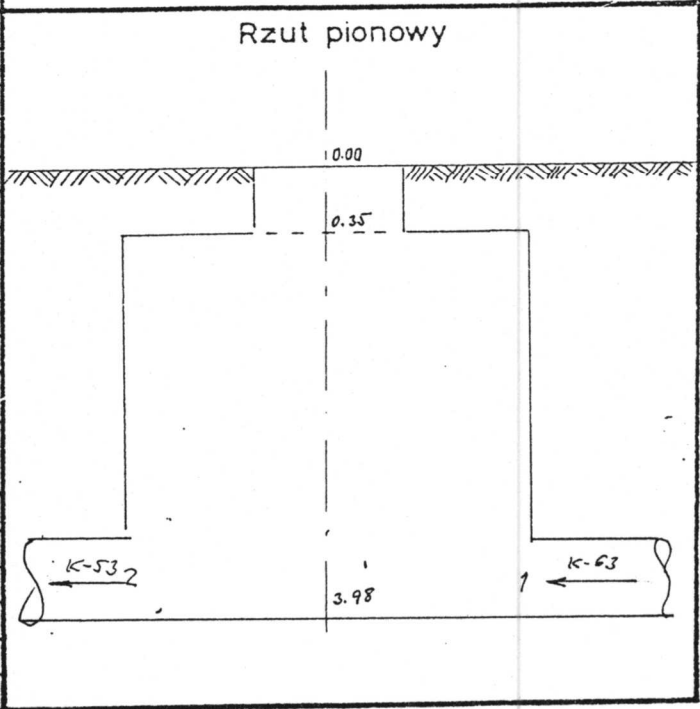


Dane wysokościowe dot. studzienki

Wyszczególnienie	Oznaczenie	Dane	Rok wykon.	Wykonawca: prac polowych prac kamerat.
Rzędna góry pokrywy	Hp	248.03	96	I. LASOK H. LASOK



Rzędna dna	Hd	244.05	96	I. LASOK H. LASOK



Dane dotyczące wlotów i wylotów

Oznaczenie wg rzutu pionowego	Głębokość odniesiona do góry pokrywy	Średnica w mm.	Rodzaj materiału
1	3.98	300	PCV
2	3.98	300	PCV

Karta inwentaryzacyjna studzienki

kanalizacyjne;
telekomunikacyjny;
ciepłoty

PRZEDSIĘWZIĘCIE USŁUG

GEODEZYJNYCH I KARTOGRAFICZNYCH

mgr inż. HALINA LASOK

mgr inż. IRENEUSZ LASOK

41 - 404 Mysłowice, ul. Kościelna 40
(Nazwa przedsiębiorstwa i adres)

Nr studzienki K₂ 53

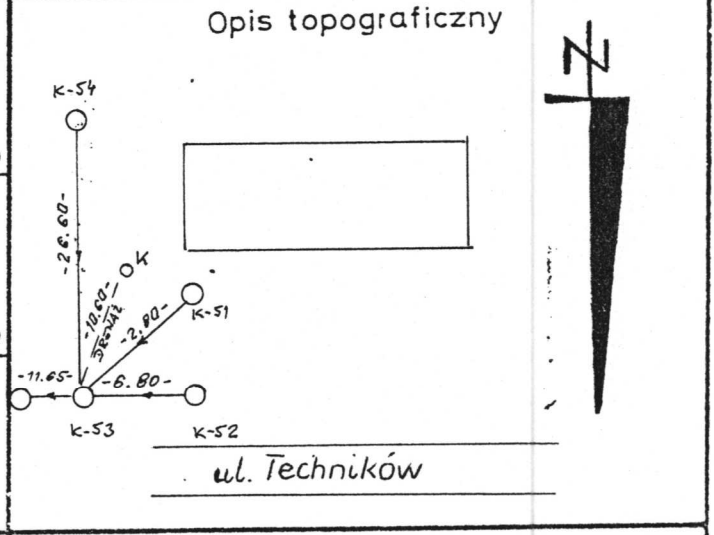
Mapa

Współrzędne środka pokrywy
X = 854 139.49 Y = 253 295.87

531. 424. 043

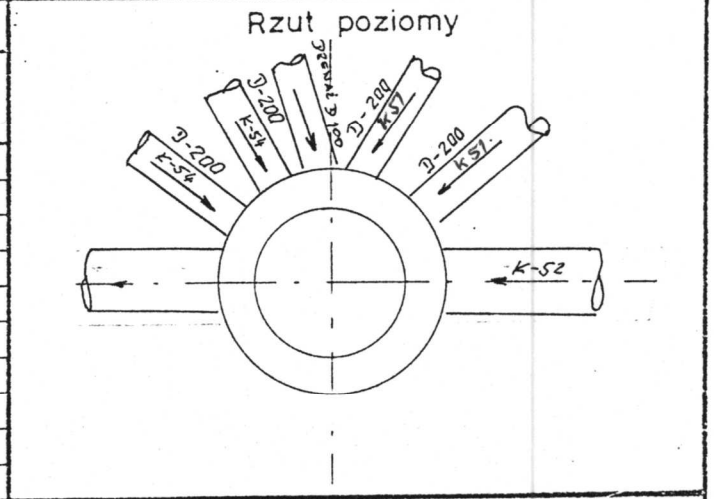
(Nr godła mapy zasadniczej)

Opis położenia studzienki	CHEŁM ŚLĄSKI UL. TECHNIKÓW - GMINNY OŚRODEK POMOCY SPOŁECZNEJ (miasto, ul., nr domu, pkt. charakterystycz.)
Stan techniczny studzienki	DOBRY (dobry, zły - popękane ściany, brak pokrywy)
Uwagi	(studzienka zalana, zamulona, niedrożna)

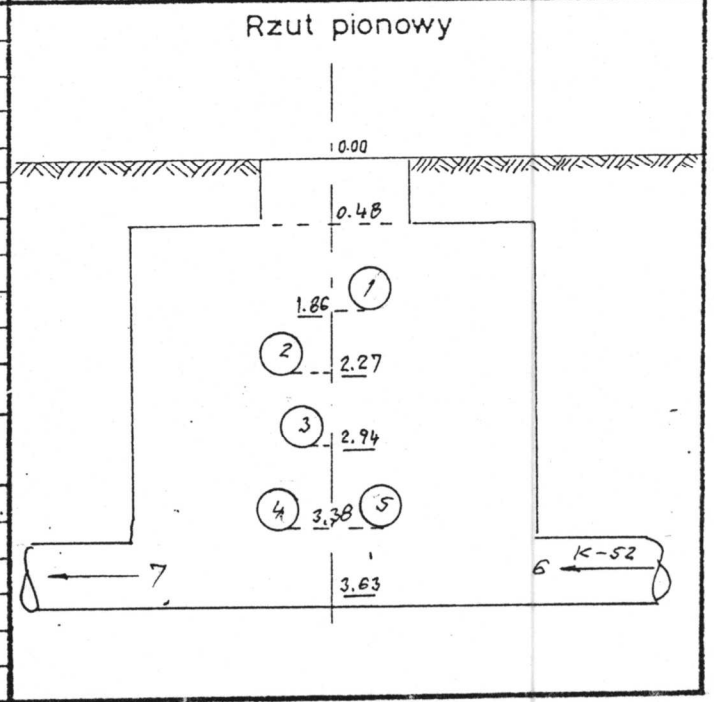


Dane wysokościowe dot. studzienki

Wyszczególnienie	Oznaczenie	Dane	Rok wykon.	Wykonawca: prac polowych prac kamerat.
Rzędna góry pokrywy	Hp	248.18	96	I. LASOK H. LASOK



Rzędna dna	Hd	244.55	96	I. LASOK H. LASOK



Dane dotyczące wlotów i wylotów

Oznaczenie wg rzutu pionowego	Głębokość odniesiona do góry pokrywy	Średnica w mm.	Rodzaj materiału
1	1.86	200	PCV
2	2.27	200	PCV
3	2.94	100	PCV
4	3.38	200	PCV
5	3.38	200	PCV
6	3.63	200	PCV
7	3.63	200	PCV

Karta inwentaryzacyjna studzienki

kanalizacyjne;
telekomunikacyjnej
ciepłej

PRZEDSIĘWZIĘCIE

GEODEZYJNYCH I KARTOGRAFICZNYCH

mgr inż. HALINA LASOK

mgr inż. IRENEUSZ LASOK

41 - 404 Mysłowice, ul. Kościelna 40
(Nazwa przedsiębiorstwa, zakład produkcyjny)

Nr studzienki K₀-54

Mapa

Współrzędne środka pokrywy
X = 854 123.90 Y = 253 289.08

531. 424. 043

(Nr godła mapy zasadniczej)

Opis
położenia
studzienki

CHEŁM ŚLĄSKI

UL. TECHNIKÓW - GMINNY
OŚRODEK POMOCY SPOŁECZNEJ
(miasto, ul., nr domu, pkt. charakterystycz.)

Stan
techniczny
studzienki

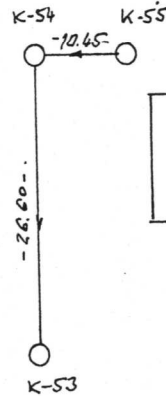
DOBRY

(dobry, zły - popękane ściany, brak pokrywy)

Uwagi

(studzienka zalana, zamulona, niedrożna)

Opis topograficzny

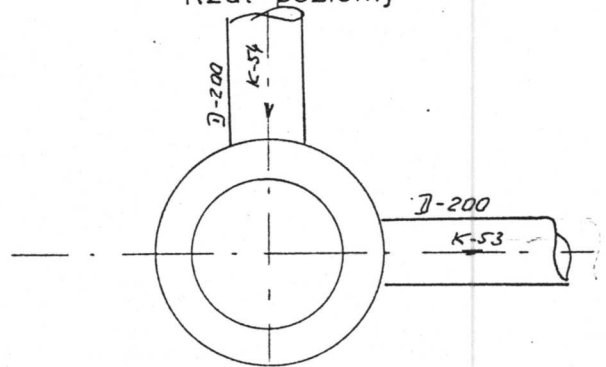


ul. Techników

Dane wysokościowe dot. studzienki

Wyszczególnienie	Oznaczenie	Dane	Rok wykon.	Wykonawca: prac. polowych prac. kamerat.
Rzędna góry pokrywy	Hp	247.69	96	I. LASOK H. LASOK

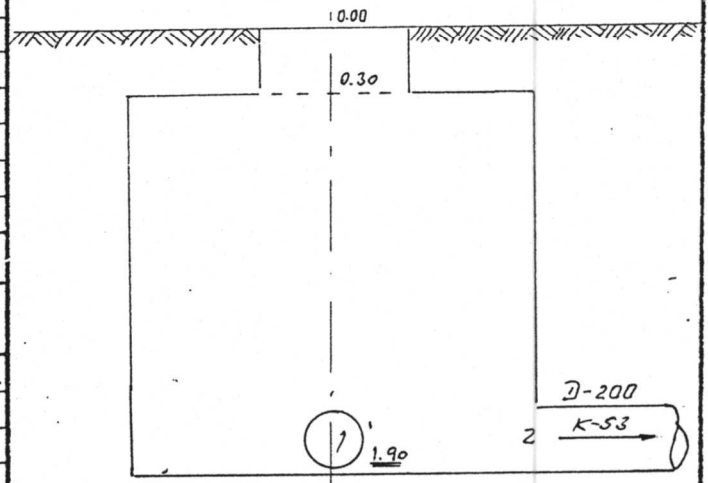
Rzut poziomy



Rzędna dna

Rzędna dna	Hd	246.06	96	I. LASOK H. LASOK

Rzut pionowy



Dane dotyczące wlotów i wylotów

Oznaczenie wg rzutu pionowego	Głębokość odniesiona do góry pokrywy	Średnica w mm.	Rodzaj materiału
1	1.90	200	PCV
2	1.90	200	PCV

Karta inwentaryzacyjna studzienki

kanalizacyjne;
telekomunikacyjnej;
ciepłej
wodnej

PRZEDSIĘWZIĘCIE USŁUG

GEODEZYJNYCH I KARTOGRAFICZNYCH

mgr inż. HALINA LASOK

mgr inż. IRENEUSZ LASOK

41 - 404 Mysłowice, ul. Kościelna 40

(Nazwa przedsiębiorstwa produkcyjnego)

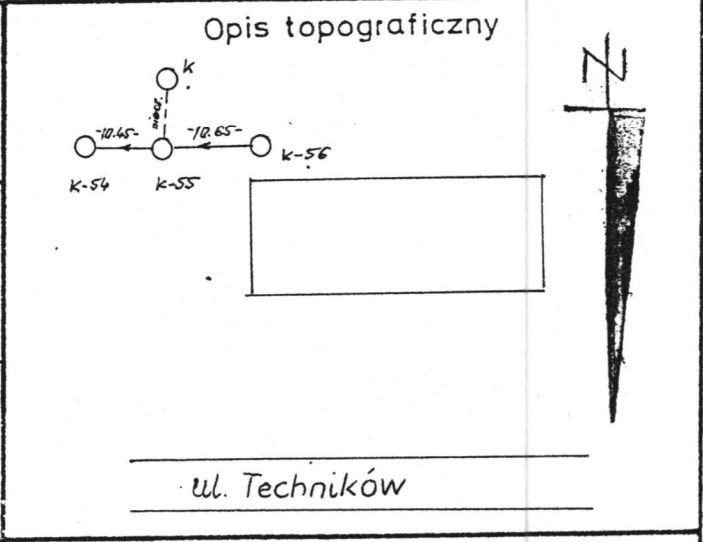
Nr studzienki $k_0 55$
Współrzędne środka pokrywy
 $X = 854113.44$ $Y = 253288.76$

Mapa
531. 424. 043
(Nr godła mapy zasadniczej)

Opis położenia studzienki
CHEŁM ŚLĄSKI
UL. TECHNIKÓW - GMINNY
OŚRODEK POMOCY SPOŁECZNEJ
(miasto, ul., nr domu, pkt. charakterystycz.)

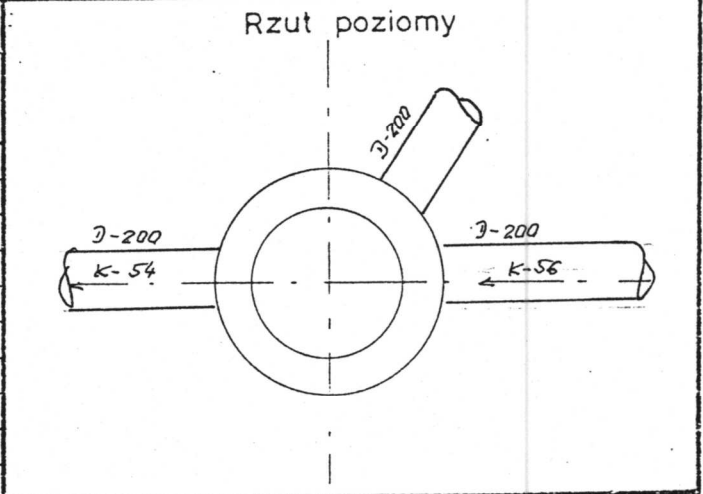
Stan techniczny studzienki
DOBRY
(dobry, zły - popękane ściany, brak pokrywy)

Uwagi
(studzienka zalana, zamulona, niedrożna)

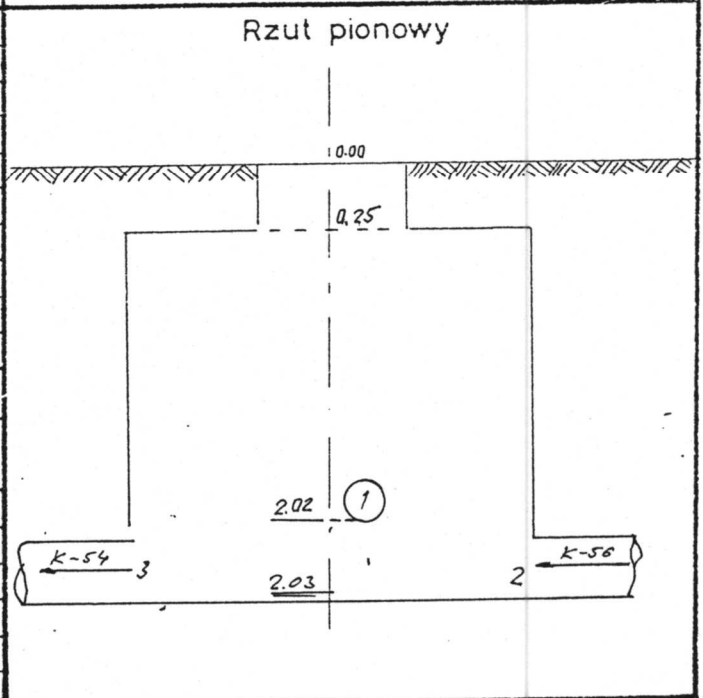


Dane wysokościowe dot. studzienki

Wyszczególnienie	Oznaczenie	Dane	Rok wykon.	Wykonawca: prac polowych prac kamerat.
Rzędna góry pokrywy	Hp	247.92	96	I. LASOK H. LASOK



Rzędna dna	Hd	245.89	96	I. LASOK H. LASOK



Dane dotyczące wlotów i wylotów

Oznaczenie wg rzutu pionowego	Głębokość odniesiona do góry pokrywy	Średnica w mm.	Rodzaj materiału
1	2.02	150	PCV
2	2.03	200	PCV
3	2.03	200	PCV

Karta inwentaryzacyjna studzienki

kanalizacyjne;
telekomunikacyjnej
ciepłej

PRZEDSIĘWZIĘCIE

GEODEZYJNYCH I KARTOGRAFICZNYCH

mgr inż. HALINA LASOK

mgr inż. IRENEUSZ LASOK

41 - 404 Mysłowice, ul. Kościelna 40

(Nazwa przedsiębiorstwa produkcyjnego)

Nr studzienki k_o 56

Mapa

Współrzędne środka pokrywy
X = 854 115,32 Y = 253 278,26

531. 424. 043

(Nr godła mapy zasadniczej)

Opis
położenia
studzienki

CHEŁM ŚLĄSKI
UL. TECHNIKÓW - GMINNY
OŚRODEK POMOCY SPOŁECZNEJ
(miasto, ul., nr domu, pkt. charakterystycz.)

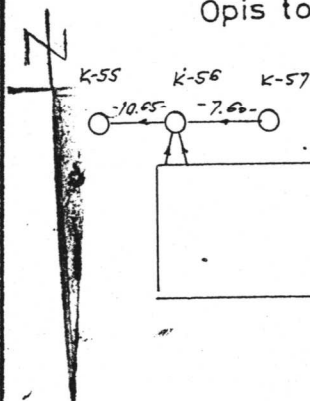
Stan
techniczny
studzienki

DOBRY
(dobry, zły - popękane ściany, brak pokrywy)

Uwagi

(studzienka zalana, zamulona, niedrożna)

Opis topograficzny

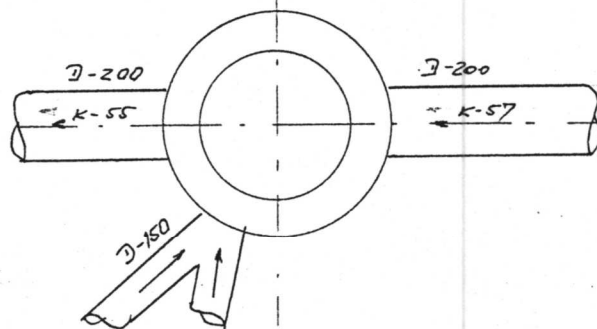


ul. Techników

Dane wysokościowe dot. studzienki

Wyszczególnienie	Oznaczenie	Dane	Rok wykon.	Wykonawca: prac polowych prac kamerat.
Rzędna góry pokrywy	Hp	247.98	96	I. LASOK H. LASOK

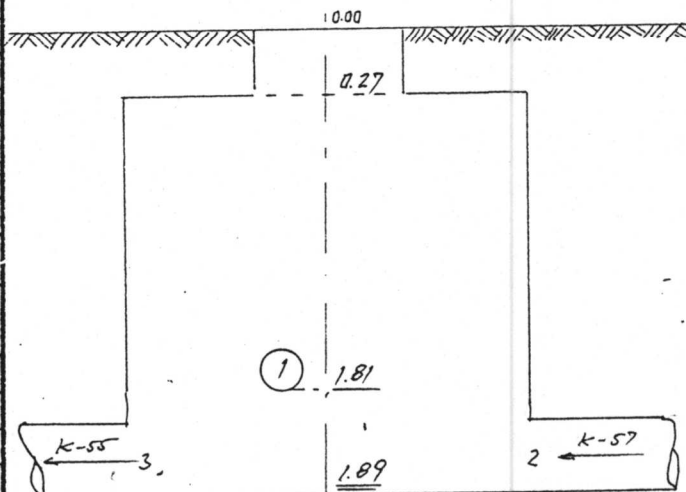
Rzut poziomy



Rzędna dna

Rzędna dna	Hd	246.09	96	I. LASOK H. LASOK

Rzut pionowy



Dane dotyczące wlotów i wylotów

Oznaczenie wg rzutu pionowego	Głębokość odniesiona do góry pokrywy	Średnica w mm.	Rodzaj materiału
1	150		PCV
2	200		PCV
3	200		PCV

Karta inwentaryzacyjna studzienki

kanalizacyjnej;
telekomunikacyjnej;
ciepłotnej

PRZEDSIĘWZIĘCIE USŁUG

GEODEZYJNYCH I KARTOGRAFICZNYCH

mgr inż. HALINA LASOK

mgr inż. IRENEUSZ LASOK

41 - 404 Mysłowice, ul. Kościelna 40
(Nazwa przedsiębiorstwa, zakład produkcyjny)

Nr studzienki K-57

Mapa

Współrzędne środka pokrywy
X = 854 116,68 Y = 253 270,78

531. 424. 043

(Nr godła mapy zasadniczej)

Opis
położenia
studzienki

CHEŁM ŚLĄSKI

UL. TECHNIKÓW - GMINNY
OŚRODEK POMOCY SPOŁECZNEJ
(miasto, ul., nr domu, pkt. charakterystycz.)

Stan
techniczny
studzienki

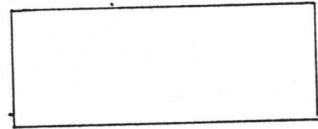
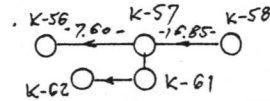
DOBRY

(dobry, zły - popękane ściany, brak pokrywy)

Uwagi

(studzienka zalana, zamulona, niedrożna)

Opis topograficzny

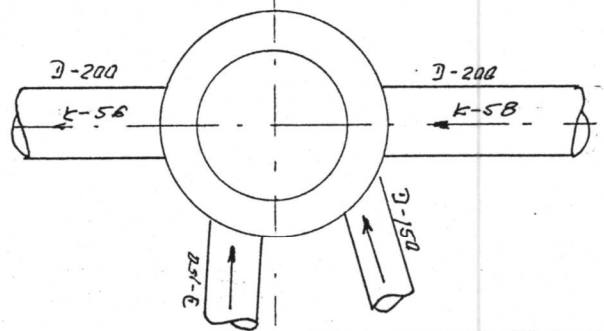


ul. Techników

Dane wysokościowe dot. studzienki

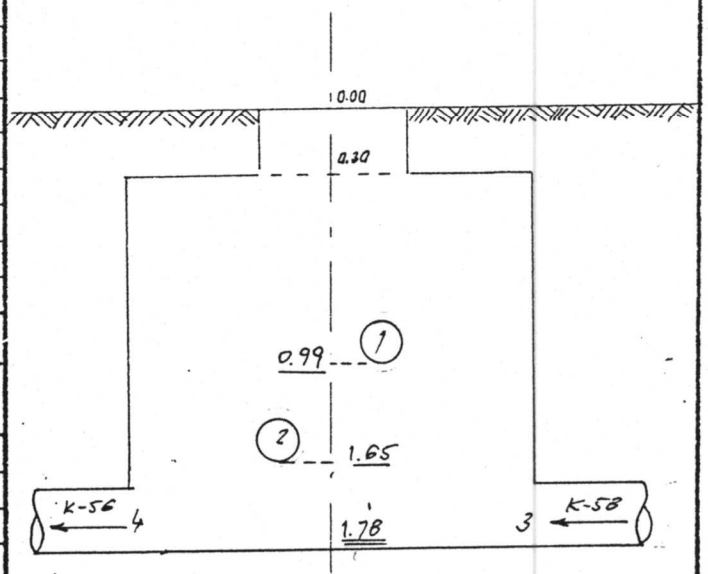
Wyszczególnienie	Oznaczenie	Dane	Rok wykon.	Wykonawca: prac polowych prac kamerat.
Rzędna góry pokrywy	Hp	248.01	96	I. LASOK H. LASOK

Rzut poziomy



Rzędna dna	Hd	246.23	96	I. LASOK H. LASOK

Rzut pionowy



Dane dotyczące wlotów i wylotów

Oznaczenie wg rzutu pionowego	Głębokość odniesiona do góry pokrywy	Średnica w mm.	Rodzaj materiału
1	150	0.99	PCV
2	150	1.65	PCV
3	200	1.78	PCV
4	200	1.78	PCV

Karta inwentaryzacyjna studzienki

kanalizacyjne;
telekomunikacyjnej
ciepłej

PRZEDSIĘWZIĘCIE WYKONANE PRZEZ

GEODEZYJNYCH I KARTOGRAFICZNYCH

mgr inż. HALINA LASOK

mgr inż. IRENEUSZ LASOK

41 - 404 Mysłowice, ul. Kościelna 40
(Nazwa przedsiębiorstwa produkcyjnego)

Nr studzienki K_o 58

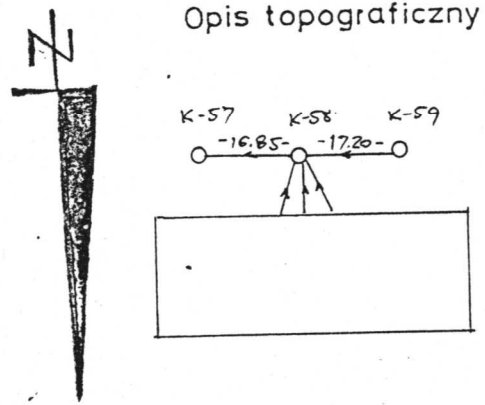
Mapa

Współrzędne środka pokrywy
X = 854 119,86 Y = 253 254,21

531. 424. 043

(Nr godła mapy zasadniczej)

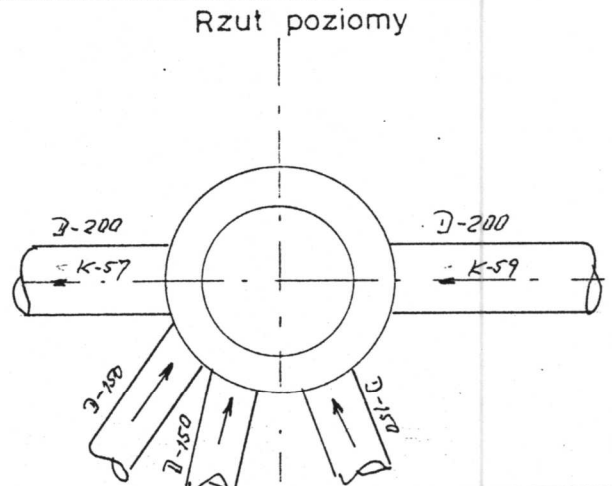
Opis położenia studzienki	CHEŁM ŚLĄSKI UL. TECHNIKÓW - GMINNY OŚRODEK POMOCY SPOŁECZNEJ (miasto, ul., nr domu, pkt. charakterystycz.)
Stan techniczny studzienki	DOBRY (dobry, zły - popękane ściany, brak pokrywy)
Uwagi	(studzienka zalana, zamulona, niedrożna)



ul. Techników

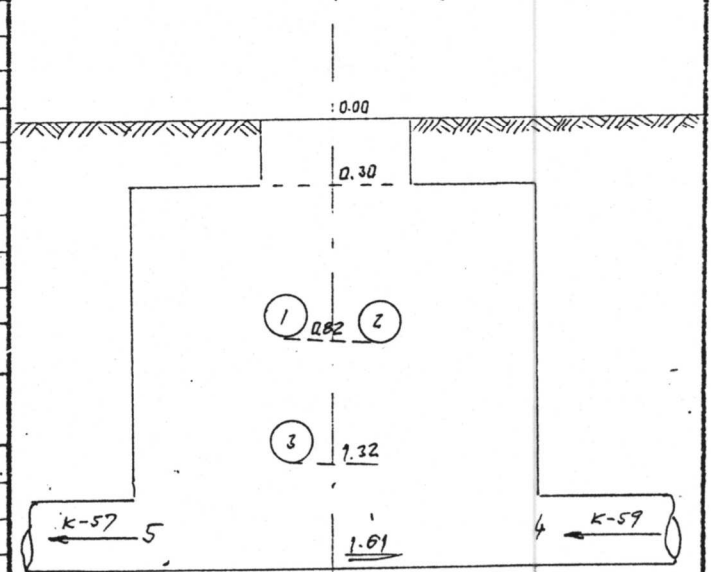
Dane wysokościowe dot. studzienki

Wyszczególnienie	Oznaczenie	Dane	Rok wykon.	Wykonawca: prac polowych prac kameral.
Rzędna góry pokrywy	Hp	248,00	96	I. LASOK
				H. LASOK



Rzędna dna	Hd	246,39	96	I. LASOK
				H. LASOK

Rzut pionowy



Dane dotyczące wlotów i wylotów

Oznaczenie wg rzutu pionowego	Głębokość odniesiona do góry pokrywy	Średnica w mm.	Rodzaj materiału
1	0,82	150	PCV
2	0,82	150	PCV
3	1,32	150	PCV
4	1,61	200	PCV
5	1,61	200	PCV

Karta inwentaryzacyjna studzienki

kanalizacyjne;
telekomunikacyjnej
ciepłej

PRZEDSIĘWZIĘCIE WYKONANIE

GEODEZYJNYCH I KARTOGRAFICZNYCH

mgr inż. HALINA LASOK

mgr inż. IRENEUSZ LASOK

41 - 404 Mysłowice, ul. Kościelna 40
(Nazwa przedsiębiorstwa, zakładu produkcyjnego)

Nr studzienki ko 59

Mapa

Współrzędne środka pokrywy
X = 854 123,00 Y = 253 237,34

531. 424. 043

(Nr godła mapy zasadniczej)

Opis
położenia
studzienki

CHEŁM ŚLĄSKI
UL. TECHNIKÓW - GMINNY
OŚRODEK POMOCY SPOŁECZNEJ
(miasto, ul., nr domu, pkt. charakterystycz.)

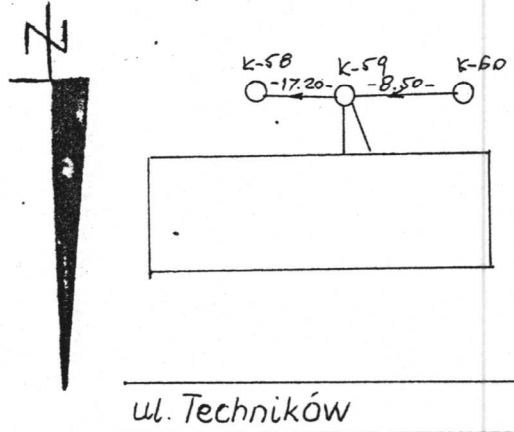
Stan
techniczny
studzienki

DOBRY
(dobry, zły - popękane ściany, brak pokrywy)

Uwagi

(studzienka zalana, zamulona, niedrożna)

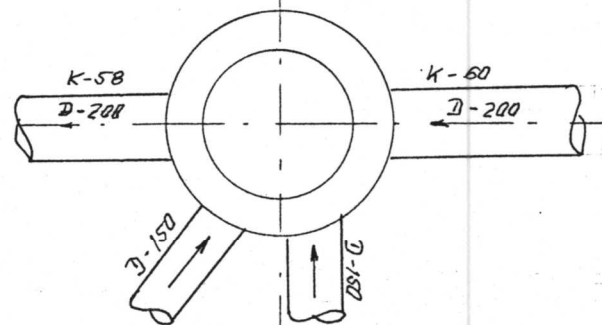
Opis topograficzny



Dane wysokościowe dot. studzienki

Wyszczególnienie	Oznaczenie	Dane	Rok wykon.	Wykonawca: prac. polowych prac. kamerat.
Rzędna góry pokrywy	Hp	248.00	96	I. LASOK H. LASOK

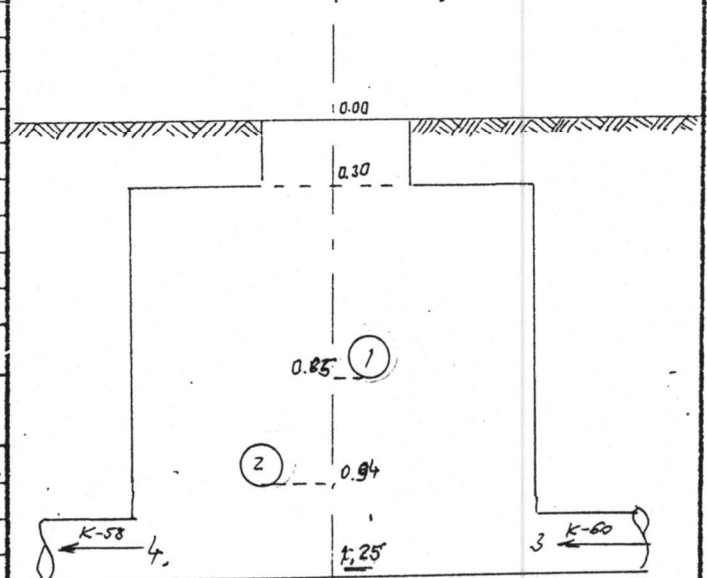
Rzut poziomy



Rzędna dna

Oznaczenie	Dane	Rok wykon.	Wykonawca: prac. polowych prac. kamerat.
Hd	248.75	96	I. LASOK H. LASOK

Rzut pionowy



Dane dotyczące wlotów i wylotów

Oznaczenie wg rzutu pionowego	Głębokość odniesiona dogóry pokrywy	Średnica w mm.	Rodzaj materiału
1	0.85	150	PCV
2	0.94	150	PCV
3	0.25	200	PCV
4	0.25	200	PCV

Karta inwentaryzacyjna studzienki

kanalizacyjne;
telekomunikacyjnej;
ciepłej

PRZEDSIĘWZIĘCIE WYKONANE PRZEZ

GEODEZYJNYCH I KARTOGRAFICZNYCH

mgr inż. HALINA LASOK

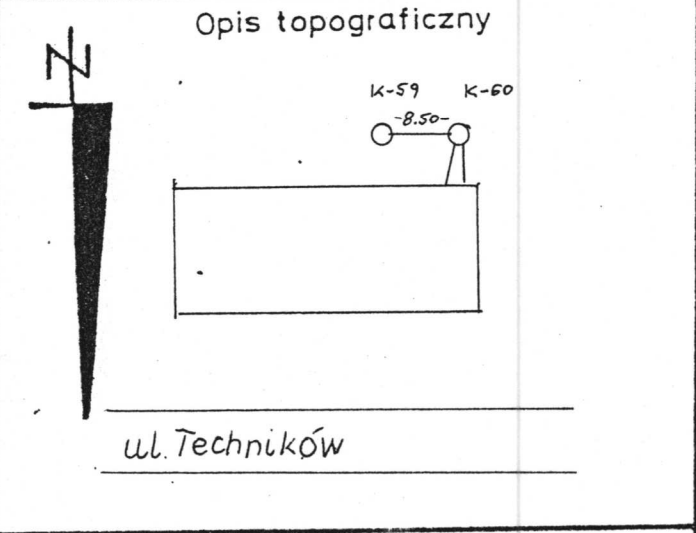
mgr inż. IRENEUSZ LASOK

41 - 404 Mysłowice, ul. Kościelna 40
(Nazwa przedsiębiorstwa produkcyjnego)

Nr studzienki K₀ - 60
Współrzędne środka pokrywy
X = 854 124.78 Y = 253 229.00

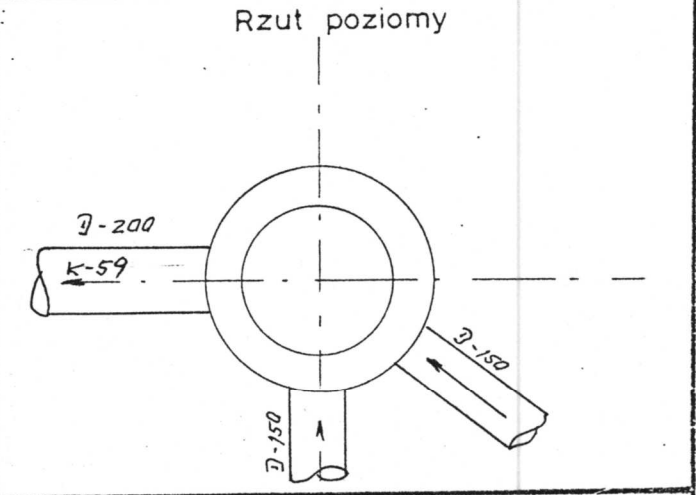
Mapa
531. 424. 043
(Nr godła mapy zasadniczej)

Opis położenia studzienki	CHEŁM ŚLĄSKI UL. TECHNIKÓW - GMINNY OŚRODEK POMOCY SPOŁECZNEJ (miasto, ul., nr domu, pkt. charakterystyczny)
Stan techniczny studzienki	DOBRY (dobry, zły - popękane ściany, brak pokrywy)
Uwagi	(studzienka zalana, zamulona, niedrożna)

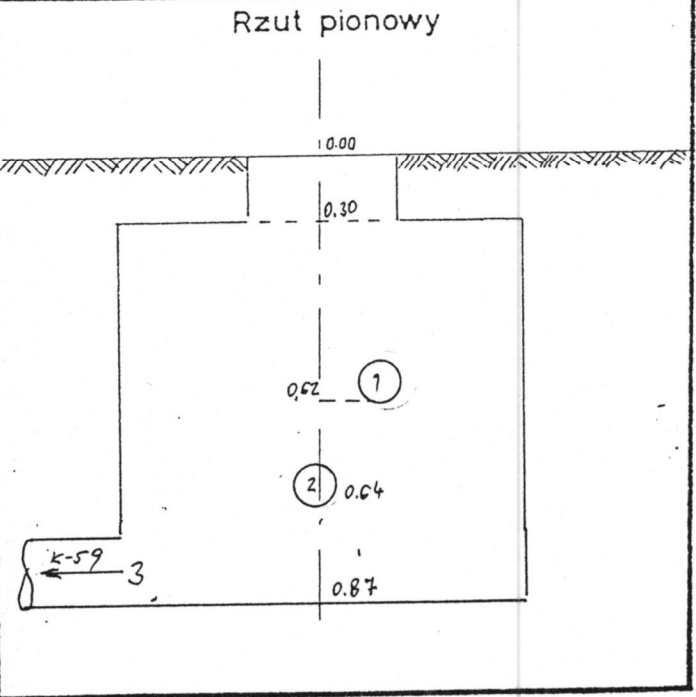


Dane wysokościowe dot. studzienki

Wyszczególnienie	Oznaczenie	Dane	Rok wykon.	Wykonawca: prac polowych prac kameral.
Rzędna góry pokrywy	Hp	247.97	96	I. LASOK H. LASOK



Rzędna dna	Hd	247.10	96	I. LASOK H. LASOK



Dane dotyczące wlotów i wylotów

Oznaczenie wg rzutu pionowego	Głębokość odniesiona do góry pokrywy	Średnica w mm.	Rodzaj materiału
1	0.62	150	PCV
2	0.64	150	PCV
3	0.87	200	PCV

Karta inwentaryzacyjna studzienki

kanalizacyjne;
telekomunikacyjnej
ciepłej

PRZEDSIĘWZIĘCIE USŁUG

GEODEZYJNYCH I KARTOGRAFICZNYCH

mgr inż. HALINA LASOK

mgr inż. IRENEUSZ LASOK

41 - 404 Mysłowice, ul. Kościelna 40
(Nazwa przedsiębiorstwa produkcyjnego)

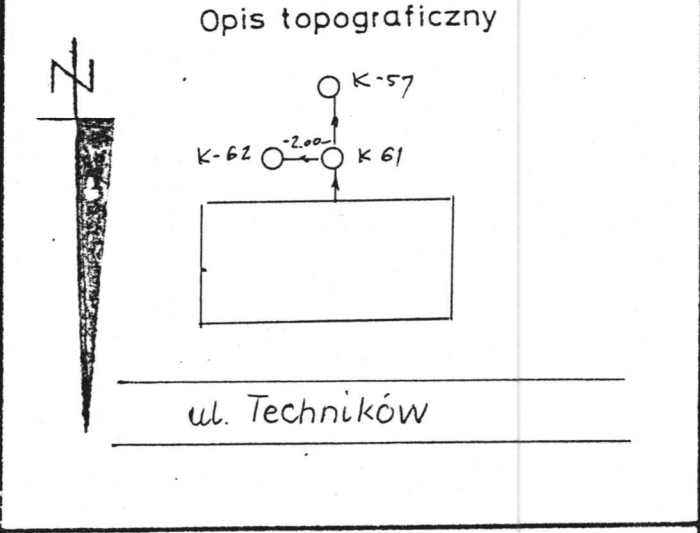
Nr studzienki K-61
Współrzędne środka pokrywy
X = 854 Y = 253

Mapa
531. 424.
(Nr godła mapy zasadniczej)

Opis położenia studzienki
CHEŁM ŚLĄSKI
UL. TECHNIKÓW - GMINNY OŚRODEK POMOCY SPOŁECZNEJ (miasto, ul., nr domu, pkt. charakterystycz.)

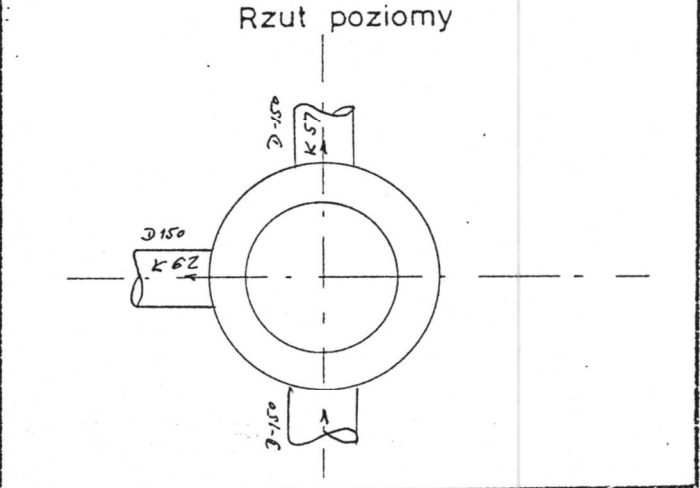
Stan techniczny studzienki
DOBRY
(dobry, zły - popękane ściany, brak pokrywy)

Uwagi
(studzienka zalana, zamulona, niedrożna)

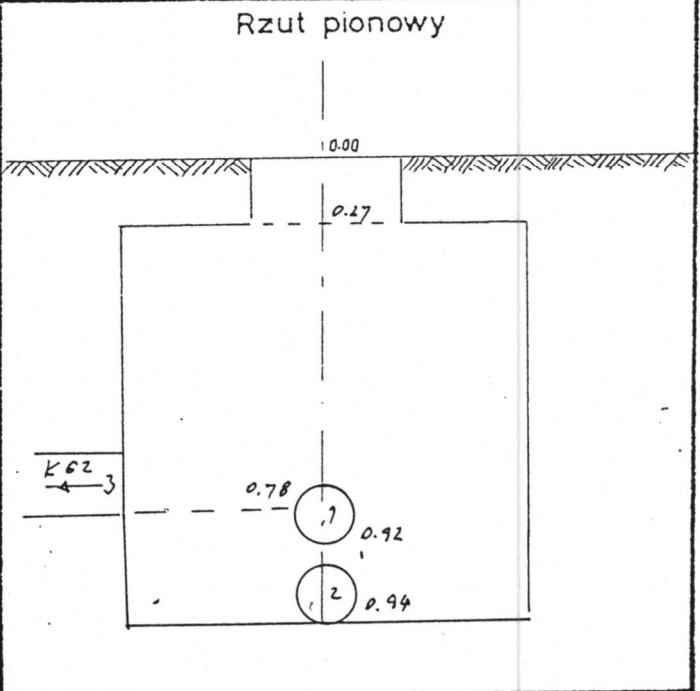


Dane wysokościowe dot. studzienki

Wyszczególnienie	Oznaczenie	Dane	Rok wykon.	Wykonawca: prac polowych prac kamerat.
Rzędna góry pokrywy	Hp	248.00	96	I. LASOK H. LASOK



Rzędna dna	Hd	247.06	96	I. LASOK H. LASOK



Dane dotyczące wlotów i wylotów

Oznaczenie wg rzutu pionowego	Głębokość odniesiona do góry pokrywy	Średnica w mm.	Rodzaj materiału
1	0.92	150	PCV
2	0.94	- " -	PCV
3	0.78	- " -	

Karta inwentaryzacyjna studzienki

kanalizacyjnej;
telekomunikacyjnej
ciepłej

PRZEDSIĘWZIĘCIE USŁUG
GEODEZYJNYCH I KARTOGRAFICZNYCH
mgr inż. HALINA LASOK,
mgr inż. IRENEUSZ LASOK
41 - 404 Mysłowice, ul. Kościelna 40
(Nazwa przedsiębiorstwa produkcyjnego)

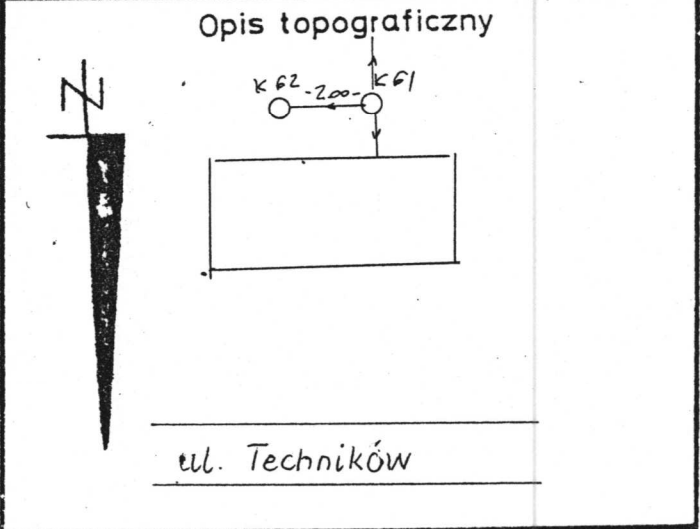
Nr studzienki K-62
Współrzędne środka pokrywy
X = 854 Y = 253

Mapa
531. 424.
(Nr godła mapy zasadniczej)

Opis położenia studzienki
CHEŁM ŚLĄSKI
UL. TECHNIKÓW - GMINNY
OŚRODEK POMOCY SPOŁECZNEJ
(miasto, ul., nr domu, pkt. charakterystycz.)

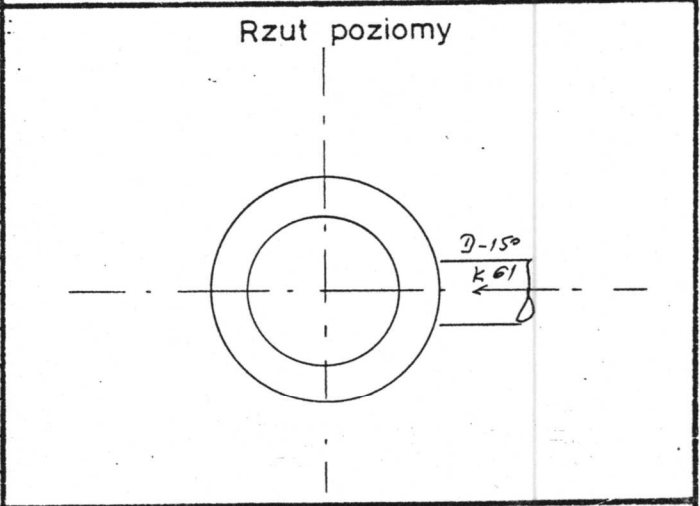
Stan techniczny studzienki
DOBRY
(dobry, zły - popękane ściany, brak pokrywy)

Uwagi
(studzienka zalana, zamulona, niedrożna)

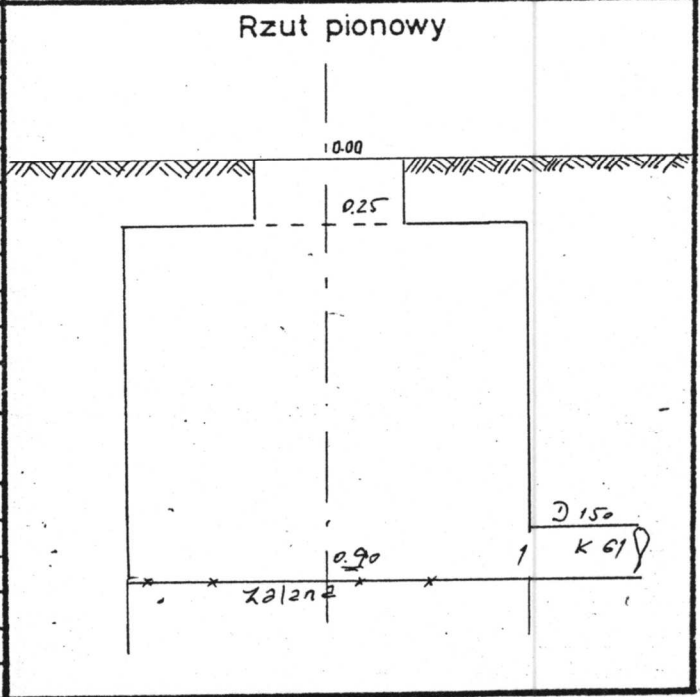


Dane wysokościowe dot. studzienki

Wyszczególnienie	Oznaczenie	Dane	Rok wykon.	Wykonawca: prac. polowych prac. kameralt.
Rzędna góry pokrywy	Hp	248.00	96	I. LASOK H. LASOK



Rzędna dna	Hd		96	I. LASOK H. LASOK



Dane dotyczące wlotów i wylotów

Oznaczenie wg rzutu pionowego	Głębokość odniesiona dogóry pokrywy	Średnica w mm.	Rodzaj materiału
1	0.90	150	PCV
			PCV

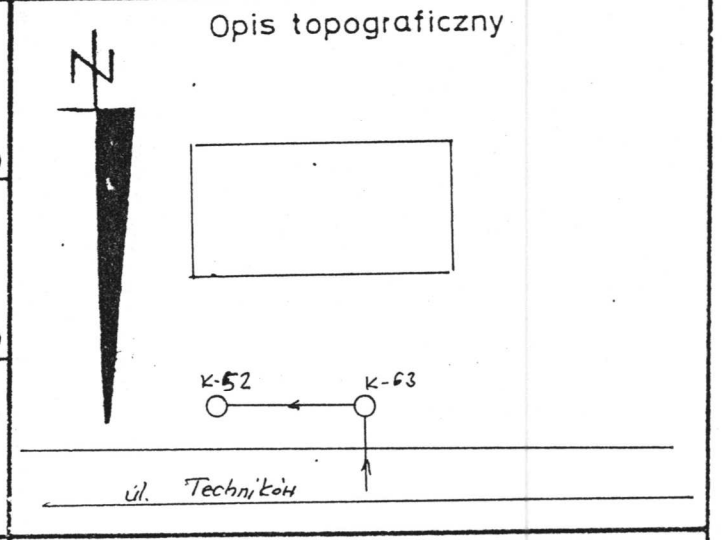
Karta inwentaryzacyjna studzienki

kanalizacyjne;
telekomunikacyjnej
ciepłej

PRZEDSIĘWZIĘTWO USŁUG
GEODEZYJNYCH I KARTOGRAFICZNYCH
mgr inż. HALINA LASOK
mgr inż. IRENEUSZ LASOK
41 - 404 Mystowice, ul. Kościelna 40
(Nazwa przedsiębiorstwa, zakład produkcyjny)

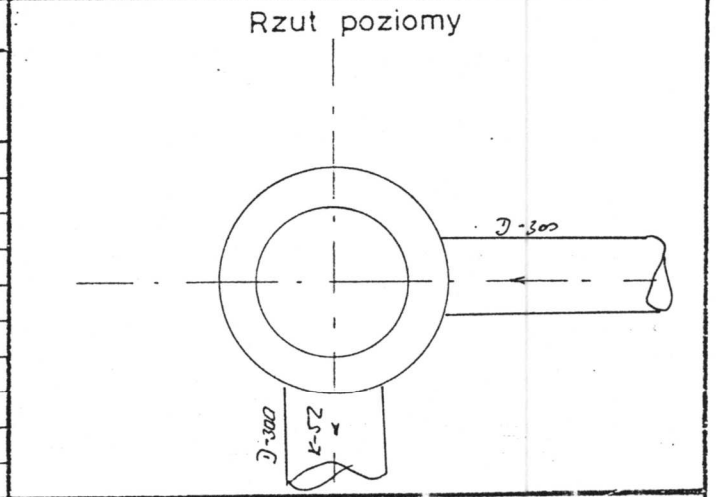
Nr studzienki K ₀ 63	Mapa	
Współrzędne środka pokrywy X = 854 Y = 253	531. 424. 043 (Nr godła mapy zasadniczej)	

Opis położenia studzienki	CHEŁM ŚLĄSKI UL. TECHNIKÓW - GMINNY OŚRODEK POMOCY SPOŁECZNEJ (miasto, ul., nr domu, pkt. charakterystycz.)
Stan techniczny studzienki	DOBRY (dobry, zły - popękane ściany, brak pokrywy)
Uwagi	(studzienka zalana, zamulona, niedrożna)

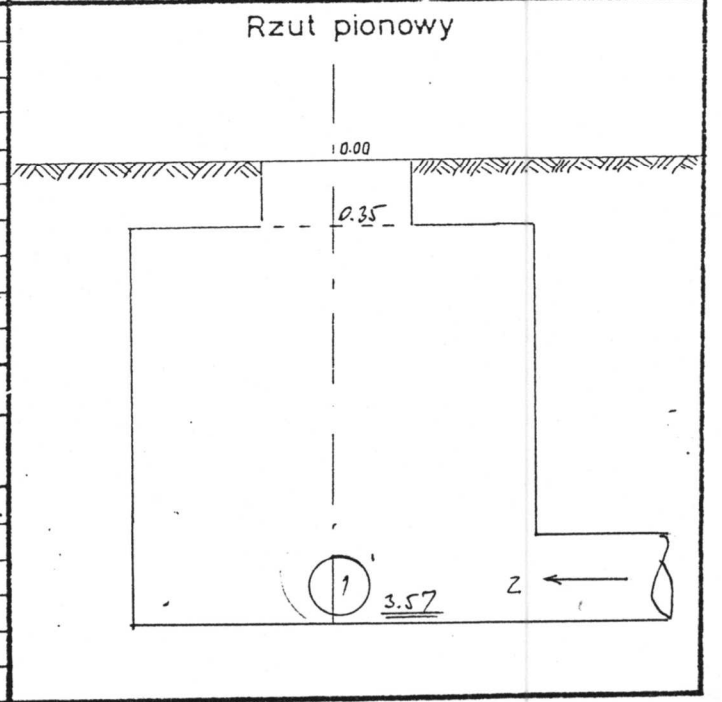


Dane wysokościowe dot. studzienki

Wyszczególnienie	Oznaczenie	Dane	Rok wykon.	Wykonawca: prac polowych prac kamerat.
Rzędna góry pokrywy	Hp	247.85	96	I. LASOK H. LASOK



Rzędna dna	Hd	244.28	96	I. LASOK H. LASOK



Dane dotyczące wlotów i wylotów

Oznaczenie wg rzutu pionowego	Głębokość odniesiona do góry pokrywy	Średnica w mm.	Rodzaj materiału
1	3.57	300	PCV
2	3.57	300	PCV