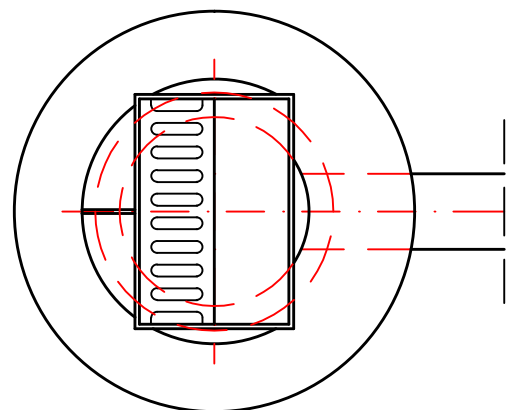
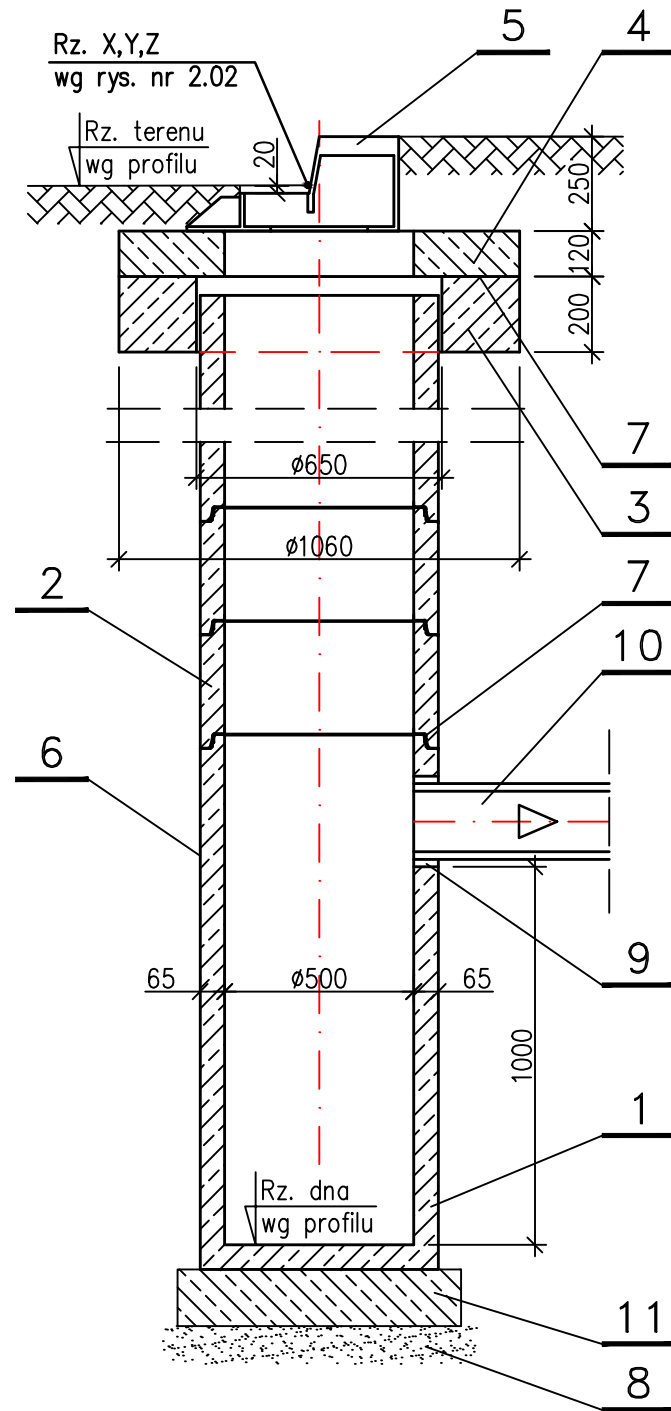


WPUST KRAWĘŻNIKOWO-JEZDNIOWY



LEGENDA:

1. Prefabrykowane betonowe dno studzienki Dn500 mm z osadnikiem 1,0 m.
2. Kręgi betonowe prefabrykowane Dn500 mm.
3. Pierścień odcciążający żelbetowy prefabrykowany o średnicy wewn. $\phi 650$ z betonu wibrowanego klasy B45.
4. Pierścień żelbetowy prefabrykowany z betonu wibrowanego klasy B45 o średnicy wewn. $\phi 500$.
5. Wpust, żeliwny D400 z zawiasem i rygłem wg PN-EN 124:2000.
6. Powierzchnię ścian studzienki stykającą się z gruntem należy zaizolować materiałem bitumicznym posiadającym aprobatę techniczną np. BITIZOL 2R+P, w gruntach nawodnionych gliną plastyczną.
7. Zaprawa cementowa.
8. Podsyпка piaskowa 30 cm w gruntach nienawodnionych spoistych; w gruntach nawodnionych podsyпка filtracyjna.
9. Szczelne przejście przez ścianę studni (tuleja ochronna z uszczelką gumową).
10. Rura przewodowa Dn200 PP.
11. Płyta fundamentowa $\phi 750$ o gr. 150 mm z betonu B20.

UWAGI:

1. Niniejszy rysunek rozpatrywać łącznie z całą dokumentacją.
2. Integralną częścią dokumentacji jest opis techniczny.
3. Studnie wykonać z betonu odpowiadającemu klasie wytrzymałości nie niższej niż B45 (C35/45) wg PN-EN 206-1:2003, wodoszczelnego (W8), małonasiękliwego (nw DO 5%) i mrozoodpornego (F-150).
4. Szczelność studni wg PN-EN 1610:2002.
5. Studnie kanalizacyjne opracowano w oparciu o:
 - PN-B-10729:1999
 - PN-EN 1917:2004 wraz z późniejszymi zmianami.

Lokalizacja wpustów – współ. X,Y,Z wg. rys. nr 2.02
 Typ nasady – krawężnikowo-jezdniowa – klasy D400

PROJEKTANT: MB Projekt Biuro Projektów Drogowych Marcin Biela 41-403 Chełm Śląski, ul. Czerniny 10c tel. 504-387-346 / projektydrogowe@op.pl		INWESTOR: Urząd Gminy Chełm Śląski 41-403 Chełm Śląski ul. Konarskiego 2	
OBIEKT: Budowa chodnika jednostronnego wraz z odwodnieniem wzdłuż drogi gminnej ul. Górnośląskiej na odcinku od skrzyżowania z ul. Olimpijską DW 780 do istniejącego chodnika w Chełmie Śląskim		STADIUM: PROJEKT BUDOWLANO-WYKONAWCZY	
TEMAT RYSUNKU: SZCZEGÓŁY WPUSTU	NR RYS: 8	SKALA: --	DATA: 05.2015
PROJEKTOWAŁ: mgr inż. Przemysław Święciak SLK/3980/POOS/12		PODPIS:	
do projektowania bez ograniczeń w specjalności instalacyjnej w zakresie sieci, instalacji i urządzeń ciepłych, wentylacyjnych, gazowych, wodociągowych i kanalizacyjnych			