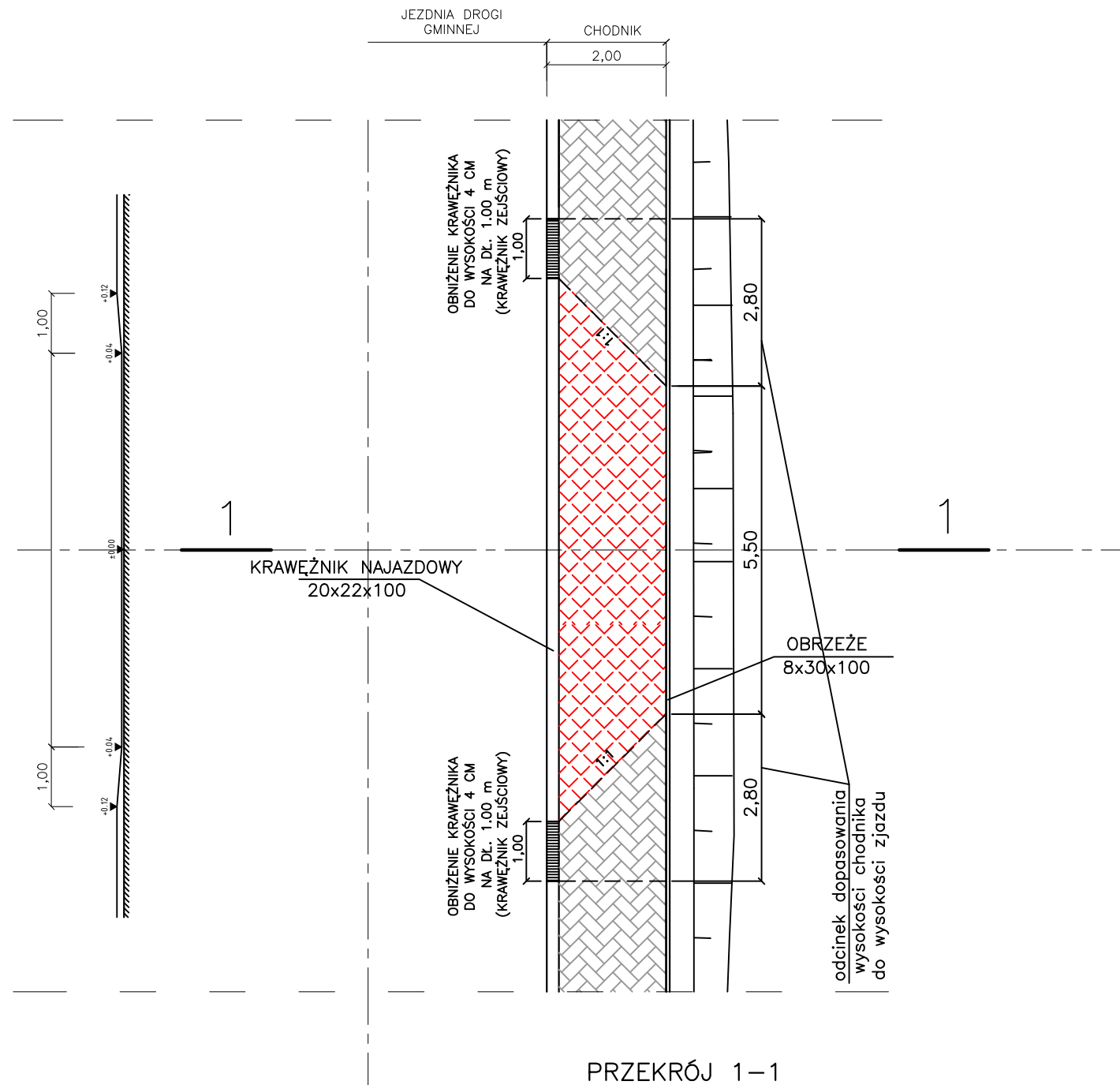


PRZEJAZD PRZEZ CHODNIK

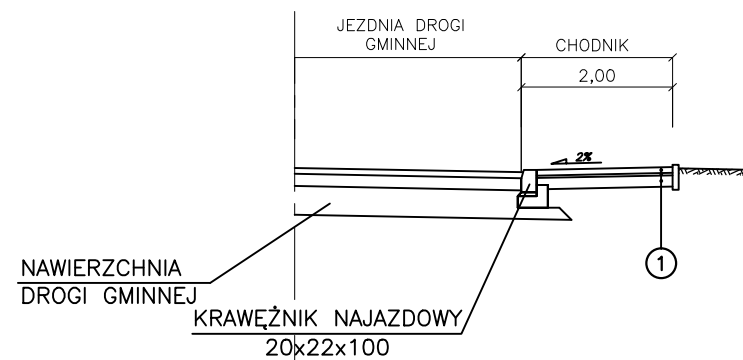
1 NAWIERZCHNIA PRZEJAZDU PRZEZ CHODNIK

8cm	KOSTKA BETONOWA CZERWONA
3cm	PODSYPKA CEMENTOWO – PIASKOWA 1:4
20cm	KRUSZYWO ŁAMANE STABILIZOWANE MECHANICZNIE 0/31,5
	PODŁOŻE GRUNTOWE G1

SZCZEGÓL OBNIŻENIA KRAWĘŻNIKA
NA SZEROKOŚCI PROJEKTOWANEGO PRZEJAZDU



PRZEKRÓJ 1-1



PROJEKTANT: MB Projekt Biuro Projektów Drogowych Marcin Biela 41-403 Chełm Śląski, ul. Czerniny 10c tel. 504-387-346 / projektydrogowe@op.pl		INWESTOR: Urząd Gminy Chełm Śląski 41-403 Chełm Śląski ul. Konarskiego 2	
OBIEKT: Budowa chodnika jednostronnego wraz z odwodnieniem wzdłuż drogi gminnej ul. Górnośląskiej na odcinku od skrzyżowania z ul. Olimpijską DW 780 do istniejącego chodnika w Chełmie Śląskim			STADIUM: PROJEKT BUDOWLANO-WYKONAWCZY
TEMAT RYSUNKU: SZCZEGÓŁY PRZEJAZDU PRZEZ CHODNIK	NR RYS: 6	SKALA: 1:100	DATA: 05.2015
PROJEKTOWAŁ: mgr inż. Marcin Biela upr. bud. nr SLK/2111/POOD/08 do proj. bez ogr. w spec. drogowej	PODPIS:		